

## KELTA TELEPÜLÉS GYŐR–MÉNFOCSANAK-BEVÁSÁRLÓKÖZPONT TERÜLETÉN Az 1995. és 2006. évi ásátás

TANKÓ KÁROLY<sup>1</sup>, EGRY ILDIKÓ<sup>2</sup>

<sup>1</sup>MTA-ELTE Interdiszciplináris Régészeti Kutatócsoport  
H-1088 Budapest, Múzeum krt. 4/B  
E-mail: csiszar@gmail.com

<sup>2</sup>Kulturális Örökségvédelmi Szakszolgálat II. sz. Régió  
H-9704 Szombathely, Szófia u. 33–35.  
E-mail: egry.ildiko@freemail.hu

**Kulcsszavak:** Kr. e. IV-III. század, La Tène B-C település, gödörház, kelta kerámia

**Keywords:** 4th – 3rd c. BC, La Tène B–C settlement, pit house, Celtic pottery

### Abstract

**CELTIC SETTLEMENT EXCAVATIONS AT GYŐR–MÉNFOCSANAK- BEVÁSÁRLÓKÖZPONT (HYPERMARKET) BETWEEN 1995 AND 2006**

*Győr-Ménfőcsanak is one of the key sites of the La Tène culture in the Carpathian Basin. While Ménfőcsanak became one of the prominent sites of the Celtic migration of the 4th c. BC due to its excavated graves, little attention has been given to the nearby Late Iron Age settlement. Current paper is the first step towards our aim of publishing all Celtic settlement parts unearthed in this region. The archaeological excavation of the area of the hypermarket (Bevásárlóközpont) can be deemed as completed and the features rich in finds serve with an abundance of new data for the better understanding of the Late Iron Age period of the Little Hungarian Plain.*

Ménfőcsanak határában az első kelta sírok 1967-ben talajmunkák során kerültek elő. A rövid leletmentés során kiásott tíz csontvázas temetkezés révén Ménfőcsanak a La Tène kultúra fontos lelőhelyévé vált a Kárpát-medencében (Uzsoki 1987). 1993-tól jelentős földmunkák kezdődtek a már ismert nekropolisz területén és tágabb környezetében. A kelta temető területén 2007-ig 2.5 ha kutatott, és az eddig napvilágra került 277 sírral Ménfőcsanak a jelenleg ismert legnagyobb kelta nekropolisz a Kárpát-medencében, amelynek használata az előzetes közlések alapján a LT B1–C időszakra tehető (Vaday 2006, 609; Egry 2007, 32–33).

A feltárt sírok révén Ménfőcsanak a La Tène-kultúra kiemelt lelőhelyévé vált, miközben a közéletben feltárt késő vaskori településre kevés figyelem irányult. A 83-as út új nyomvonalának kutatásakor

(1993–1994) a már ismert La Tène temető újabb sírjai mellett egy nagy kiterjedésű kelta település részlete került napvilágra. A megkutatott területen földbe mélyített épületek, gödrök, portákat kerítő árkok és ácsolt bélésű kutak voltak (Vaday 2003, 201–202). Később a 83-as út D-i oldalán kijelölt Bevásárlóközpont 17 ha-os területén 12 ha feltárása történt meg (1995–1998, 2006–2007), ahol az Uzsoki A. által feltárt temető folytatása mellett újabb La Tène-kori épületrészek kerültek elő. 2004-ben a 83-as út É-i oldalán, majd 2005–2006-ban a korábbi Tsz Kertészet területét is magába foglaló Eperföldeken további kelta épületek kerültek feltárássra (Egry 2007, 33–34). Itt lényeges leszögezni, hogy a „Bevásárlóközpont” mellett a „83.sz.út”, „Savanyító”, „Szeles” és „Széles földek” területeken előkerült épületrészek egyazon La Tène-kori település jól körülha-

tárolható, egymástól 100–200 m távolságban elhelyezkedő, de mégis összefüggő részei, amely a jelenlegi ingatlanhatárokhoz igazodó beruházásokhoz kapcsolódó feltárások által kerültek elnevezésre, felsorításra (1. ábra). Ez a kutatás számára szerencsétlen helyzet egyelőre nem teszi lehetővé az eddig feltárt településrészek együttes publikálását, ugyanakkor a jelen munka az első lépés abbéli szándékunkban, hogy valamennyi e térségben napvilágra került kelta településrészlet közlésre kerüljön. Mivel a Bevásárlóközpont régészeti kutatása lezártnak tekinthető és további feltárásokra a beépítettség miatt már nincs lehetőség, ezért elsőként az itt előkerült leletek ismertetésére kerül sor.

A Bevásárlóközpont a Holt-Rába (máshol Holt-Marcal, mivel korábban több mederváltás történt) mentén ÉK-DNy irányban hosszan elnyúló, széles, homokos dombhát egykor mocsaras ártéri rétekekkel övezett D-i felén terül el. Itt elsősorban alluviális mezőségi és alluviális csernozjom talajok találhatók. A vizsgált terület korábban intenzív mezőgazdasági művelés alatt állt, a talajforgatás gyakran már az altalajt is elérte, amit a humuszolt felületen megfigyelt „szántáscsíkok” jeleztek.

A Bevásárlóközpont területén a La Tène-korból négy gödör (95/217, 95/322, 95/336. és 95/364. objektum) és hét félig a földé mélyített épület (95/49, 95/50, 95/170, 95/313. illetve a 06/57, 06/58 és 06/59. objektum) került feltárássra. Mivel e cikk szabott határai a minden részletre kiterjedő teljes közlést nem teszik számunkra lehetővé, a feltáráson előkerült gödrök részletes ismertetésének mellőzésével figyelmünket elsődlegesen az épületek vizsgálatának és a belőlük előkerült leletanyag értékelésének szenteltük. A kerámialeletek leírásánál a Sajópetri település anyagára kidolgozott szisztémát alkalmaztuk (Szabó et al 2007, 234–242), azonban a finomkerámián (CTF) belül a nagy számú grafitos darab egy új technológiai kategória bevezetését tette szükségessé: a CTFG a grafitall szivárgó finomkerámiát jelöli.

A bemutatott leletek kiválasztásánál az objektumok anyagának tipológiai összetételének reprezentálása mellett, az egyedi darabok közzétételére is törekedtünk.

#### 95 / 49. objektum (2. ábra)

Gödörház. Lekerekített sarku téglalap alakú. Mérete: 4x5 m. Relatív mélysége 80 cm. Tájolása ÉK–DNY. Oldalai megközelítőleg függőlegesek, a DNY-i oldal lépcsős. Alja vízszintes. A rövi-

debb oldalak mentén egy-egy cölöphely (a: átmérő 30 cm, a gödör aljától mért relatív mélysége 36 cm; b: átmérő 28 cm, relatív mélysége 30 cm). A hosszabbik oldalak mentén két további cölöphely (c: átmérő 20 cm; relatív mélysége 22 cm; d: átmérő 10 cm, relatív mélysége 16 cm). Két cölöphely a Ny-i sarokban (e: átmérő 15 cm; f: átmérő 10 cm). Rétegek: sötétbarna humuszos lencse (j), amely csak a B-B' metszetben volt megfigyelhető; szürkésbarna hamus-humuszos réteg (k) sok leletanyaggal; sötétszürke hamus, kormos, faszenes lencse (l), amely csak a B-B' metszetben volt megfigyelhető; sárgásbarna hamus, agyagszemcsével kevert réteg (m); világosszürke hamus réteg (o) égett agyagszemcsékkel; sötétszürke hamus réteg (p) fekete faszénzemcsékkel; szürkésbarna fekete faszénnel és égett agyagszemcsékkel kevert réteg (q); világossárga agyagréteg (r), amely csak az A-A' metszetben volt megfigyelhető. A gödör oldalai mentén sötétbarna humuszos talajbemosódás (s). A gödör alján keményre tapasztott padló (g). Az É-i sarokban égett tapasztástöredékek (h). Válogatott leletanyag:

Duxi típusú vasfibula. Erősen korrodált. Enyhén szögletes kengyel, gombbal díszített visszahajló láb. A tű és a rugószerkezet hiányzik (2. ábra 1). CCTG, vállán karcolt vonalak; pá: 160 mm, pv: 7 mm, fv: 11 mm (2. ábra 7). CNTGC, grafitall simított felülettel, I.2.1. típus, pá: 180 mm, pv: 6 mm, fv: 6 mm, tá: 100 mm (2. ábra 5). CCTG, függőlegesen fészűzött felülettel, vállán vízszintes bordával, II.2.2.2 típus, pá: 180 mm, pv: 12 mm, fv: 5 mm (2. ábra 10). CTFS, II.2.1, pá: 240 mm, pv: 8 mm, fv: 6 mm (2. ábra 4). CNTGG, függőlegesen fészűzött felületű, pá: 400 mm, pv: 12 mm, fv: 12 mm (2. ábra 10). CTFS vízszintes bordával II.1.1. típus, pá: 260 mm, pv: 7 mm, fv: 4 mm (2. ábra 6). CTFS pecsételt körökből és tűzdelte ívekből álló motívummal, fv: 5 mm (2. ábra 2). CCTG, „kalászmotívummal” díszített kettős bordával, fészűzött felülettel, pá: 300 mm, pv: 22 mm, fv: 8 mm, tá: 200 mm (2. ábra 9). CCTG zoomorph pecséttel, fv: 8 mm (2. ábra 3).

#### 95 / 50. objektum (3. ábra)

Gödörház. Lekerekített sarku téglalap alakú. Mérete: 3,2x5 m. Relatív mélysége 60 cm. Tájolása ÉK–DNY. DK-i oldal lépcsős. A rövidebb oldalak mentén a cölöplyukak (a: átmérő 40 cm, a relatív mélység 50 cm; b: átmérő 55 cm, relatív mélység 60 cm). Rétegek: sötétbarna hamus, humuszos

(h); vörösesbarna hamus lencse (i), amely csak az A-A' metszetben volt megfigyelhető; világosszürke hamus réteg, fekete faszén- és vörös agyagszemcsékkel (j). A gödör alján tapasztott padló (e). Kerek gödör a D-i sarok mellett a padlóba vágva (c: átmérő 80 cm, a gödörház aljától mért relatív mélység 30 cm). Ovális gödör az ÉNy-i fal mentén a padlóba vágva (d: 100×260 cm, a padlótól mért relatív mélysége: 30 cm). Vörösre égett agyagfolt (f) és égett agyagrögök (g) az ÉNy-i oldalánál. Válogatott leletanyag:

CCTS, csiszolt oldaltöredék, fv: 6 mm (3. ábra 1). Vasfibula, erősen korrodált és töredékes, h: 51 mm (3. ábra 2). Orsógomb, kúpos forma, felső peremén körbefutó bevagdosások, d: 41 mm, m: 22 mm, lyuk: 8 mm (3. ábra 3). Orsógomb, lencse forma, oldalán körbefutó bevagdosások, d: 42 mm, m: 26 mm, lyuk 12 mm (3. ábra 4). CTFS, vállán vízszintesen árkolt borda, II.5.1. típus, pá: 160 mm, pv: 6 mm, fv: 6 mm (3. ábra 5). CTFC, pá: 120 mm, pv: 9 mm, fv: 4 mm (3. ábra 6); CTFC, pá: 160 mm, pv: 11 mm, fv: 6 mm (3. ábra 7). CNTGG, I.2.1. típus, pá: 200 mm, pv: 10 mm, fv: 10 mm (3. ábra 8). CTFC, pá: 240 mm, pv: 9 mm, fv: 3 mm (3. ábra 9). CNTGG, I.2.2. típus, pá: 240 mm, pv: 9 mm, fv: 9 mm (3. ábra 10). CCTC, vállán ferde bevagdosással tagolt borda, II.2.1. típus, pá: 240 mm, pv: 14 mm, fv: 5 mm (3. ábra 11). CNTGG, I.2.1. típus, pá: 240 mm, pv: 8 mm, fv: 7 mm (3. ábra 12). CCTG, vállán ferde bevagdosással tagolt borda, II.2.1. típus, pá: 320 mm, pv: 14 mm, fv: 6 mm (3. ábra 12).

95 / 170. objektum (4. ábra)

Gödörház. Lekerekített sarku téglalap alakú. Mérete: 3x4,5 m. Relatív mélység 60 cm. Tájolása ÉK–DNy. Oldala megközelítőleg függőleges, alja egyenes. A rövidebb oldalak mentén cölöplyukak (a: átmérő 50 cm, relatív mélység 30 cm, b: átmérő 65 cm, relatív mélysége: 30 cm), melyek tengelyében egy további cölöphely (c: átmérő 50 cm, relatív mélység 60 cm). Cölöphely a D-i sarok mellett (d: 40 cm átmérő, relatív mélység 30 cm). Gödör az 'a' és 'c' cölöphely között (e: 90 cm átmérő, relatív mélység 30 cm). Tapasztott padló nyomai a gödör alján (f). Égésnyomok a tapasztott padlón (g). Az objektum betöltése egyöntetű szürkésbarna hamus humuszos (h). A 19. számú római kori árok vágta. Válogatott leletanyag:

Csiszolt kő, körbefutó árkolással, 72x66x39 mm (4. ábra 1). vas lándzsacsúcs, erősen korrodált és töredékes, h: 129 mm (4. ábra 2). CCTG,

II.2.1. típus, pá: 160 mm, pv: 15 mm, fv: 6 mm (4. ábra 3). CCTG, II.2.2. típus, háromszög alakú beszürkálásokkal tagolt vízszintes borda, függőlegesen fészűzött felületű edénytest, pá: 240 mm, pv: 12 mm, fv: 6 mm (4. ábra 4). Orsógomb, d: 45 mm, m: 20 mm, lyuk: 8 mm (4. ábra 5). CNTGG, I.2.1 típus, pá: 160 mm, pv: 7 mm, fv: 7 mm (4. ábra 6). CTFS, vállán vízszintes borda, oldalán bepecsételt körök, pá: 160 mm, pv: 11 mm, fv: 5 mm (4. ábra 7). CCTG, II.2.1. típus, pá: 220 mm, pv: 17 mm, fv: 6 mm (4. ábra 8). CNTGS I.2.2. típus, pá: 300 mm, pv: 7 mm, fv: 7 mm (4. ábra 9). CTFC, II.1.1. típus, pá: 280 mm, pv: 7 mm, fv: 6 mm (4. ábra 10). CCTG II.1.5. típus, pá: 260 mm, pv: 8 mm, fv: 8 mm (4. ábra 11). CCTC, II.1.2. típus, vállán vízszintes borda, pá: 300 mm, pv: 16 mm, fv: 8 mm (4. ábra 12).

95 / 313. objektum (5. ábra)

Gödörház. Lekerekített sarku téglalap alakú. Mérete: 3,5x4,5 m. Relatív mélység 80 cm. Tájolása ÉK–DNy. Oldala enyhén befelé ível, alja vízszintes. DK-i oldalán széles padka. Cölöplyukak az ÉK-i sarok mellett (a: átmérő 30 cm, relatív mélység: 30 cm; b: átmérő 30 cm, relatív mélység 30 cm; c: átmérő 30 cm, relatív mélység 30 cm). Égett patiosos omladékréteg a cölöplyukak körül, az objektum északkeleti felében (e). Rétegek: barnásszürke humuszos (f), sötétbarna humuszos réteg (g), barnásszürke hamus (h), sötétszürke hamus (i), világosszürke hamus (j), sötétszürke hamus réteg fekete faszén- és agyagszemcsékkel (k), sárgásbarna, homokkal kevert (l). Sárga agyagos bemosódás (m) a metszet ÉK-i fala mentén. Válogatott leletanyag:

Vasfibula töredéke, erősen korrodált, h: 31 mm (5. ábra 1); Orsógomb töredéke, lencse forma, oldalán bevagdosások, d: 36 mm, m: 26 mm, lyuk: 7 mm (5. ábra 2); CCTG vízszintes árkolás és pecsétdísz: négyszögletes mezőben kettős lyra, fv: 5 mm (5. ábra 3); CNTGS, vállán bevagdosások, pá: 100 mm, pv: 5 mm, fv: 6 mm (5. ábra 4); CNTGC, I.2.2. típus, pá: 240 mm, pv: 9 mm, fv: 8 mm (5. ábra 5); CCTG, II.2.1. típus, vállán vízszintes borda, pá: 180 mm, pv: 15 mm, fv: 5 mm (5. ábra 6); CNTGC, I.2.2. típus, pá: 280 mm, pv: 6 mm, fv: 9 mm (5. ábra 7); CNTGG, vállán bevagdosott kalászmotívum, pá: 240 mm, pv: 12 mm, fv: 8 mm (5. ábra 8); CTFC, II.1.1. típus, pá: 260 mm, pv: 8 mm, fv: 4 mm (5. ábra 9); CTFC, II.1.1. típus, pá: 260 mm, pv: 8 mm, fv: 4 mm (5. ábra 10); CCTG, II.2.1. típus, vállán vízszintes borda, pá: 220 mm,

pv: 15 mm, fv: 6 mm (5. ábra 11); CTFS, II.5.2. típus, vállán vízszintes borda és körpecsét-sor, fv: 6 mm (5. ábra 12); CCTG, II.2.1. típus, vállán vízszintes borda, pá: 300 mm, pv: 16 mm, fv: 5 mm (5. ábra 13);

#### 06 / 57. objektum (6. ábra)

Gödörház. Lekerekített sarku téglalap alakú. Mérete: 5,2x3,5m. Relatív mélység 50 cm. Tájolása K–NY. Oldalai függőlegesek, alja vízszintes. A gödörház D-i oldalán széles padka, 20 cm relatív mélységben. Két cölöphely a rövidebb oldalak mentén (a: átmérő 60 cm, a gödörház aljától mért relatív mélység 50 cm; b: átmérő 50 cm, relatív mélység 60 cm. Rétegek: fekete humuszos (c), vörösesbarna hamus (d) fekete faszénzsemcsékkel kevert hamus a hosszmeteszeti keleti felében (e), amely alatt vörösesbarna réteg (f) volt megfigyelhető. Válogatott leletanyag:

CNTGG, I.1.1. típus, pá: 90 mm, pv, fv: 8 mm (6. ábra 1). CCTG, vízszintes bordával és furattal a perem alatt, II.2.1. típus, pá: 260 mm, pv: 9 mm, fv: 7 mm (6. ábra 2). CTFC, II.1.1. típus, pá: 280 mm, pv: 9 mm, fv: 7 mm (6. ábra 3). CCTG, vállán tűzdelt díszítéssel, II.2.1. típus, pá: 300 mm, pv: 17 mm, fv: 7 mm (6. ábra 6). CNTGC, I.2.2. típus, pá: 300 mm, pv: 7 mm, fv: 11 mm (6. ábra 5). CCTG, II.1.1. típus, pá: 340 mm, pv: 9 mm, fv: 7 mm (6. ábra 10). CCTC, II.1.5. típus, pá: 280 mm, pv: 5 mm, fv: 7 mm (6. ábra 4). CNTGC, I.2.2. típus, pá: 280 mm, pv: 7 mm, fv: 8 mm (6. ábra 7). CNTGC, I.2.2. típus, pá: 340 mm, pv: 7 mm, fv: 9 mm (6. ábra 8). CNTGS, I.2.2. típus, pá: 280 mm, pv: 8 mm, fv: 9 mm (6. ábra 9).

#### 06 / 58. objektum (7. ábra)

Gödörház. Lekerekített sarku téglalap alakú. Mérete 6x4 m. Relatív mélysége 85 cm. Tájolása K–Ny. Oldalai függőlegesek, alja vízszintes. D-i oldalán széles padka, 40 cm relatív mélységben. Sárga agyagból épített lépcső a Ny-i, rövidebb oldalon 0,8–1 m szélességben (lépcsőfokok: a=22 cm, b=40 cm, c=60 cm relatív mélységben). Rétegek: vörös égett paticszemcsékkel kevert fekete humuszos (d), vörösesbarna égett, hamus (d) sárgásbarna agyagos (f) szürkésbarna hamus (g). Válogatott leletanyag:

CTFS II.1.1. típus, pá: 200 mm, pv: 10 mm, fv: 5 mm (7. ábra 7). CTFS II.1.1. típus, pá: 200 mm, pv: 9 mm, fv: 7 mm (7. ábra 5). CTFS II.1.1. típus, pá: 240 mm, pv: 8 mm, fv: 6 mm (7. ábra 9).

CNTGG fazék, vállán vízszintesen bevagdosott kalászmotívummal, pá: 180 mm, pv: 8 mm, fv: 8 mm (7. ábra 6). CNTGG vállán körbefutó ferde bevagdosásokkal, pá: 180 mm, pv: 8 mm, fv: 10 mm (7. ábra 3). CCTG, vállán vízszintes, árkolt bordával, II.2.1. típus, pá: 220 mm, pv: 23 mm, fv: 6 mm (7. ábra 8). CNTGC, grafitral simított felületű, I.2.2. típus, pá: 150 mm, pv: 6 mm, fv: 7 mm (7. ábra 2). CCTG, vállán vízszintesen árkolással, II.2.1. típus, pá: 240 mm, pv: 25 mm, fv: 7 mm (7. ábra 10). CCTG, II.1.2. típus, pá: 240 mm, pv: 25 mm, fv: 7 mm (7. ábra 11). CNTGG, I.5.3.2. típus, pá: 108 mm, pv: 8 mm, fv: 10 mm (7. ábra 4). CNTGG, pá: 100 mm, pv: 7 mm, fv: 7 mm.

#### 06 / 59. objektum (10. ábra)

Gödörház. Lekerekített sarku téglalap alakú. Méret 3,5x3,2 m. Relatív mélység 50 cm. Tájolása K–Ny. Oldalai függőlegesek, alja vízszintes. Rövid padka (d) az épület DNY-i sarkában. Előtte kerék gödör (c: átmérő 80–90cm, relatív mélység 60 cm. Cölöphelyek az épület rövidebb oldalai mentén (a: átmérő 25 cm, a gödörház aljától mért relatív mélység 40 cm; b: átmérő: 20 cm, relatív mélység 30 cm). Rétegek: vörösre égett paticszemcsékkel kevert fekete humuszos (e); szürkésbarna kavicsos (f); sötétbarna humuszos (g); amely megegyezett a gödör (c) betöltésével. Vörös égett agyagréteg (h). A cölöphelyek (a-b) betöltése sárgásbarna homokos volt. Válogatott leletanyag:

CCTG, vállán vízszintesen körbefutó, ferdén bevagdosott bordával, II.2.2.1 típus, fv: 6 mm (8. ábra 1). CNTGC, I.2.2. típus, pá: 180 mm, pv: 9 mm, fv: 7 mm (8. ábra 4). CNTGG, I.2.2. típus, pá: 220 mm, pv: 9 mm, fv: 8 mm (8. ábra 5). CNTGG, I.2.2. típus, pá: 260 mm, pv: 8 mm, fv: 6 mm (8. ábra 6). Fenőkö töredéke, 120x50x45 mm. (8. ábra 3). Fenőkö, 90x40x12 mm (8. ábra 2).

A Ménfőcsanakon feltárt késő vaskori, földbe mélyített épületmaradványok az alaprajz tekintetében nagyjából egységes képet mutatnak. Az épületek többsége (pl. 06/57 – 6. ábra) a Horváth–Karlfele 2. alaptípushoz sorolható, vagyis a téglalap alakú gödör rövidebb oldalai mentén egy-egy cölöplyukkal ellátott konstrukció (Horváth 1987; Karl 1996). A 95/50 és 95/170. számú épület ezektől kissé különbözik, mivel esetükben a már említett cölöplyukak mellett, a szelemen vonalában egy harmadik cölöplyuk is megfigyelhető volt. A 95/313. objektum kialakításban egyedülálló, mivel a leke-



rekített sarku, téglalap alapú épület a délkeleti oldalán padka, az északi sarkában pedig a fal mentén, egymástól nagyjából azonos távolságra három cölöplyuk volt (5. ábra). A gödörház bejáratának lokalizálásához fontos támpontot nyújt a 06/58. épület, ahol a Ny-i, rövidebb oldal mentén három fokból álló lépcső került elő.

Itt fontos megemlíteni a korábban a 83-as út nyomvonalán feltárt 93/31. épületet, ahol egyedülálló lehetőség nyílt egy olyan, a felszínből némileg kiemelkedő falú épület rétegtani azonosítására, amelynek fedése nem a talajra támaszkodik (Tankó 2004). Annak ellenére, hogy a közölt rekonstrukció néhány részletében ma már nem állja meg a helyét, a 93/31. épület rétegsora a felmenő falú gödörház La Tène-kori létezésének egyik fontos bizonyítéka a Kárpát-medencében (Timár 2007, 204–206).

A településszerkezet összefüggéseinek elemzésekor a legfontosabb feladat az egyidejűleg használt építmények és gödrök meghatározása. A La Tène-kori objektumok nem vágták egymást, vagyis szuperpozíció nem volt. Nem zárható ki, hogy a településszerkezeten belüli eltérések (pl. tájolás) a település különböző fázisaira utalnak, de eddig a kerámialeletek alapján nem sikerült ezekre bizonyítékot találni.

A kiásott leletanyagban – településről lévén szó – alapvetően a kerámia dominál. A cserepek között technikai és díszítési szempontból számos eltérés volt megfigyelhető. A korongolt edények aránya meghatározó a leletanyagban (50–70%), a kézzel formált cserepekkel szemben (30–50%), ami jelentős fazekasműhelyt feltételez a lelőhely még feltáratlan részén. Figyelemre méltó a grafitos kerámia nagy mennyisége a leletanyagban (átlagosan 43%), mivel a térség időben közel azonos időszakából ismert hasonló településeinek ennek mértéke lényegesen kisebb (2–16%) (Waldhauser 1992, 387). A grafiton végzett természettudományos vizsgálat csehországi eredetre utal, ahonnan ez a nyersanyag a dunai kereskedelmi úton érkezhetett.

A ménfőcsanaki vázaformák repertóriumának elsősorban a karakteres töredékek (száj, perem, talp, fül stb.) értékelésén alapul. A kerámialeletek töredezettségéből adódóan a tipológiailag értékelhető darabok aránya objektumonként 20–30% között változik.

A kerámiaegyüttes tipikus darabjai a kúpos, félgömbforma, vagy behúzott peremű kézzel formált talak (I.2.1–2 típus: pl. 2. ábra 5, 3. ábra 8, 10, 12). Ezeket Hunyady Ilona a 12. típus alatt tárgyalta, és úgy vélte szkíta eredetre vezethetőek vissza, illetve

a keltáknál csak a LT D időszakban terjedt el (Hunyady 1944, 54., 132–133). Az akkor logikusnak tekinthető következtetés ma már nem állja meg a helyét. Ez a típus a késő bronzkortól kezdve folyamatosan jelen volt a Kárpát-medencében és számos kora-La Tène leletegyüttesben is megtalálható (Szabó et al. 2007, 236.) Az objektumokból gyakran előkerült S-profilú tál a keleti kelta kerámiaművesség jellegzetes típusa (II.1.1. típus: pl. 4. ábra 10, 5. ábra 9–10). Az enyhén nyújtott S-profilú csupor (II.5. típus: pl. 3. ábra 5) és a lényegesen nagyobb méretű bikónikus fazék (II.3.1. típus: 5. ábra 12) szintén jellegzetes La Tène formák. A kora LT fazekak általában kézzel készültek, de előfordultak lassú korongon készült darabok is (pl. 2. ábra 7, 5. ábra 4, 7. ábra 3, 6). Ezek többnyire kúpos vagy enyhén ívelt testű, zömök edények, amelyek vállán gyakran ferde bevagdosások láthatók. Ez a típus elsősorban Dél-Bajorország, Ausztria és Csehország területén LT A – LT B leletegyüttesekben fordul elő (Kappel 1969, 58–65). A jellegzetes telepkerámiának tartott agyagszitulák jellemzője, hogy általában erősen grafitos soványítású agyagból korongon formázott és a külső felületüket függőlegesen fésűzött (II.2. típus). A szitulák vállrészen gyakran vízszintesen körbefutó borda vagy árkolás található (pl. 2. ábra 8, 10). A borda sok esetben ferde bevagdosásokkal vagy kalászmotívummal díszített (2. ábra 9). Ennek a díszítéseknek jó analógiái elsősorban a délnyugat-szlovákiai síregyüttesekben ismertek, de megtalálhatók a kelet-magyarországi települések anyagában is (Szabó et al. 2007, 241–242). A fésűzött felületű grafitos szitulák datálásának korábbi toposzával szemben – mely szerint kizárólag a LT C fázisra jellemző (Hunyady 1944, 141–142; Kappel 1969, 53; stb.) – jelenléte a LT B2 fázistól bizonyítható (Szabó 2007, 317–318). Jíří Meduna a morvaországi kelta telepeket összefoglaló monográfiájában a zárt leletkontextusokat vizsgálva felvetette, hogy a grafitos kerámiákon lévő fésűzés Délnyugat-Szlovákia és Morvaország területén már a LT B1 elején megjelenhetett (Meduna 1980, 65), ám ez a feltételezés egyelőre nem alátámasztható.

Ménfőcsanakon a késő vaskori struktúrák között relatív kronológiai fogódzót nyújtó szuperpozíció nem volt, így a datálásnál kizárólag az előkerült leletanyagra támaszkodhatunk. Itt fontos megjegyezni, hogy a leletek az objektumok betöltéséből származtak, ezért köztük a használattal egykorú és az objektum felhagyását követően hulladékként odakerült tárgyak egyaránt voltak. Néhány edény

töredékei nagy területen elszórva, több objektumból kerültek elő. Ebből logikusan következik, hogy az épületek nem hirtelen katasztrófa (pl. tűzvész) által pusztultak el, vagyis a leletanyag az objektumok használatát illetően ante quem keltező értékkel bír. Az is probléma, hogy miközben sok objektum datálásánál kizárólag a kerámiaira támaszkodhatunk, annak töredezettségéből adódóan kevés a tipológiaiilag meghatározható darab. További nehézséget jelent, hogy a hosszú ideig használt, divatváltozásra kevésbé érzékeny formák keltezése eleve csak tág időhatárok között határozható meg.

A település kerámiaanyagában elsősorban a LT B – B2/C1 típusok dominanciája figyelhető meg. Ezek mellett azonban néhány olyan korai típus is előfordul (pl. a kora-LT típusú fazekak), amely elsősorban az ausztriai LT A lelőhelyek edénművességével mutat rokonságot (Ramsl 1998 Abb. 11–12.). Ezek aránya azonban nem a LT A korú megtelepedést, hanem sokkal inkább egy olyan korai LT B horizontot jelez, amelyben még az archaikus típusok is előfordulnak.

A ménfőcsanaki kerámiaanyagban számos pecsételt töredék található. Ezzel a technikával főként az S-profilú tálak belső (2. ábra 2) és a fazekak külső felületét díszítették (5. ábra 12). Leggyakrabban a koncentrikus körökből álló pecsét fordul elő, amelynek tűzdelt vonalakkal és vízszintes bordával való kombinációja nem egyszer bonyolultabb motívum alapjául is szolgál. Különösen szép a 95/49. objektumból előkerült tál belsejében rekonstruálható, csillag alakban bepecsételt kompozíció (2. ábra 2), amelynek közeli analógiái Au (Nebehay 1973, Taf. XIX), Győr–Újszállás és Kósd (Hunyadi 1944, LX. ábra 1 és 4) sírmellékleteiből ismertek. A 95/313. objektumból származó kettős lyrával pecsételt oldal-töredék (5. ábra 3) egy újabb, leletösszefüggésében is értékelhető adattal szolgál e jellegzetes pecsét dísz közelmúltban felvázolt Közép-Európai elterjedéséhez (Megaw 2006). A 95/49. objektumban talált grafitos edénytöredék pecsét dísz a félkör alakú mezőben növényi indát, vagy két egymáshoz háttal kapcsolódó zoomorph alakot ábrázol (2. ábra 3), amely ikonográfiaiag nagyon hasonló a Bussy-le-Château (Stöllner 1998, Abb. 18/a) és a Waldalgesheim (Joachim 1995, Abb. 45/5 és 47/5) lelőhelyekről származó ékszerekről ismert folyamatos indákból álló kompozíciók bizonyos részleteihez. Hasonló ikonográfiai kapcsolat mutatható ki Cernon-sur-Cooles (Duval-Kruta 1982, Fig. 3) Pottenbrunn (Ramsl 2002, Abb. 124) és Münsingen (Hodson

1968, pl. 28.851) lelőhelyekről ismert, ugyancsak a waldalgesheimi stílusban gyökerező díszítőelemek között. A Sopron-Bécsidombi edény kapcsán már korábban bizonyítást nyert, hogy a keleti kelta kör kerámiaművességében a waldalgesheimi stílus formakincséhez kapcsolható motívumok a Kárpát-medencei kelta edények díszítésében is megjelentek (Schwappach 1971, 150–172). A waldalgesheimi stílushoz kapcsolható ménfőcsanaki pecsét dísz a münsingeni temető 'H' horizontjába tartozó fibula díszítésének analógiájaként a közép-európai LT B1 végére datálható (Hodson 1968, 29). Hasonló zoomorph ábrázolás található az un. karikás állatfejes fibulák griff-, vagy sárkányfejet stilizáló lábán. Ez a Kárpát-medencében kialakult és biztosan helyi műhelyhez köthető ékszertípus a duchcovmünsingeni fázishoz kapcsolható, tehát ugyancsak a LT B1 fázisra datálható (Szabó 1974, 71–86).

A sok cserép mellett, fémből készült tárgyak csak elvétve vannak. A 95/49. számú épület betöltéséből erősen korrodált, duxi vasfibula (2. ábra 1; EF-A1 / EF-A2 típus: Bujna 2003, 61–65) töredéke került napvilágra, amely a LT B1 fázisra jellemző. (Kruta 1979, 83.) Hasonlóan keltezhető a 93/31. épületből származó duxi (közölve: Tankó 2004, Abb. 4; BF-A2-A típus: Bujna 2003, 47–48;) és egy szórványként talált münsingeni bronzfibula (BF-D1-A típus: Bujna 2003, 53).

A jelenleg rendelkezésünkre álló adatok alapján úgy tűnik, hogy a ménfőcsanaki kelta település a LT B1 fázisban, a Kr. e. IV. század második felében létesült, felhagyására legkésőbb a LT B2/C1 átmeneti periódus folyamán, a Kr. e. III. század második felében került sor. A település datálása meg egyezik a tőle Ny-ra, kb. 500 méterre feltárt temető használatának idejével. Ebből a térbeli és időbeli kapcsolatból logikusan következik, hogy a település lakói a közeli nekropoliszba temetkeztek. Meg kell azonban jegyezni, hogy az eddig publikált temetkezések sírdényei formában és díszítésben sokszor különböznek a település kerámiaanyagától. Ennek magyarázata a sírmellékletre szánt és a házikerámiaként készített edények funkcionális különbségéből adódik (a témával kapcsolatban lásd a ludasi temető sírkerámiáinak vizsgálatát: Szabó–Tankó 2007, 339–341).

A Ménfőcsanaki késő vaskori település tágabb környezetét vizsgálva az szervesen illeszkedik a Rába-menti és Győr környéki Kr. e. IV–III. századi lelőhelyek sorába. A jelenleg közölt adatok alapján úgy tűnik, hogy a Kr. e. IV. század elejé-

től egy masszív megtelepülés alakul ki a Rába alsó folyása mentén, különösen a Rába, Rábca, Marcal és Duna folyó találkozásának zónájában. A Rába jobb partján egymást érő lelőhelyek sora (Árpás, Koroncó, Gyirmót, Ménfőcsanak, Győr–Újszállás, –Szeszgyár, –Kálvária) valószínűleg egy az őskor óta használt fő közlekedési út mellett sorakoznak (Uzsoki 1969, 69-82) és a leletanyag alapján a terület kiemelt voltát jelzik. Emellett azonban a tágabb kisalföldi régióval, DNy-Szlovákiával és K-Ausztriával is erőteljes kapcsolatok mutathatók ki (Uzsoki 1970, 54–55).

Minthogy Ménfőcsanakon pusztulási réteg nem volt, a kelta közösség lakossága valószínűleg békes körülmények között hagyta el a települést. Egyelőre nyitott kérdés, hogy a Kárpát-medence La Tène-síktemetői és települései miért szűntek meg a LT C-periódus első felében (Bujna 1982, 343–344; Szabó 2007, 316). Kézenfekvő volna ezt a jelenséget az oppidumok kialakulásával kapcsolatba hozni, erre vonatkozóan azonban a Kárpát-medencéből kellően teherbíró támpontokkal egyelőre nem rendelkezünk (Fichtl 2000, 36-40; vö. Szabó 2005, 57 skk.; Szabó 2007, 319).

## IRODALOM

- Bujna, J.** 1982. Spiegelung der Sozialstruktur auf latènezeitlichen Gräberfeldern im Karpatenbecken. *PA* 73. 312-431.
- Bujna, J.** 2003. Spony z keltských hrobov bez vyzbroje z územia Slovenska. *SlowArch* 51. 39-108.
- Duval, P.-M.** – Kruta, V. 1982. *L'Art Celtique de la période d'expansion*. Paris
- Egry I.** 2007. Előzetes beszámoló a Győr-Ménfőcsanak, Eperföldeken végzett megelőző feltárásról (2005 – 2006) *Régészeti Kutatások Magyarországon – Archaeological Investigations in Hungary 2006*, Budapest 27-53.
- Fichtl, S.** 2000. *La ville celtique. Les oppida 150 av. J.-C. à 15 ap. J.-C.* Paris.
- Hodson, F. R.** 1968. *The La Tène Cemetery at Münsingen-Rain*. Bern 1968.
- Horváth L.** 1987. Késővaskori ház és településtípusok Dél-Zalában. *Zalai Múzeum*. 1, 59-80.
- Hunyadi I.** 1944. *Kelták a Kárpátmedencében*. Budapest
- Kappel, I.** 1969. *Die Graphittonkeramik von Manching*. Die Ausgrabungen in Manching 2. Wiesbaden
- Karl, R.** 1996. Die mittellatènezeitliche Siedlung von Göttlesbrunn, VB Bruck an der Leitha, NÖ. In: Jerem, E. – Krenn-Leeb, A. – Neugebauer, J.-W. – Urban, O. (eds.) *Die Kelten in den Alpen und an der Donau*. Budapest-Wien 283-295.
- Kruta, V.** 1979. Duchov–Münsingen: nature et diffusion d'une phase Laténienne. In: Duval, P.–M.–Kruta (eds): *Les Mouvements Celtiques du V<sup>e</sup> au I<sup>er</sup> siècle avant notre ère*. Paris 81–115.
- Nebehay, S.** 1973. *Das latènezeitliche Gräberfeld von der Kleinen Hutweide bei Au am Leithagebirge, p.B. Bruck a.d. Leitha, NÖ*. *Archeologia Austriaca Beiheft* 11. Wien
- Ramsl, P. C.** 1999. Inzersdorf–Walpersdorf. Studien zur Späthallstatt-/Latènezeitlichen Besiedlung im Traisental, Niederösterreich. Wien
- Ramsl, P. C.** 2002. *Das eisenzeitliche Gräberfeld von Pottenbrunn*. Wien
- Schwappach, F.** 1971. Stempel des Waldalgesheimstils an einer Vase aus Sopron-Bécsidomb (West-Ungarn). *HBA* I/2. 131-172.
- Stöllner, T.** 1998. Grab 102 vom Dürrnberg bei Hallein. *Germania* 76. 67-176.
- Szabó M.** 1974. Contribution à l'étude de l'art et de la chronologie de La Tène ancienne en Hongrie. *FolArch* 25. 71-86.
- Szabó M.** 2005. *A keleti kelták. A késő vaskor a Kárpát-medencében*. Budapest.
- Szabó M.** 2007. La chronologie de l'habitat. In: Szabó, M. (dir.) *L'habitat de l'époque de La Tène à Sajópetri – Hosszú-dűlő*. Budapest 313-320.
- Szabó M.** – Tankó K. 2006. La nécropole celtique à Ludas, Varjú-dűlő. *ActaArchHung* 57. 325-343.
- Szabó M.** – Tankó K. – Szabó D. 2007. Le mobilier céramique. In: Szabó, M. (dir.) *L'habitat de l'époque de La Tène à Sajópetri – Hosszú-dűlő*. Budapest 229-252.
- Tankó K.** 2004. Rekonstruktion eines latènezeitlichen Grubenhauses aus Ménfőcsanak-Szeles (B 83). *ComArchHung* 105-112.
- Timár L.** 2007. Structure d'habitat, formes de maison. In: Szabó, M. (dir.) *L'habitat de l'époque de La Tène à Sajópetri – Hosszú-dűlő*. Budapest 201-217.
- Uzsoki A.** 1969. Die Siedlungsgeschichte der La Tène B-C Periode des Komitats Győr-Sopron. *Móra Ferenc Múzeum Évkönyve* 69-82
- Uzsoki A.** 1970. Előzetes jelentés a ménfőcsanaki kelta temető ásatásáról. *Arrabona* 12. 17-57



- Uzsoki A.** 1987. Ménfőcsanak. in: Kovács, T. – Petres, É. – Szabó, M. (Eds.) *Corpus of Celtic Finds in Hungary I. Transdanubia I.* Budapest 13-63.
- Vaday A.** 2003. A ménfőcsanaki kelta lelőhely. in: Visy, Zs. (Ed.) *Magyar régészet az ezredfordulón.* Budapest 201-202.
- Vaday A.** 2006. The chronological model of the celtic cemetery of Ménfőcsanak (Rescue excavation, Road 83). In: Sirbu, V. and Vaida, D. L. (Eds) *Thrakians and Celts. Proceedings of the International Colloquium from Bistrita 18-20 May 2006.* Cluj-Napoca 279-294.
- Waldhauser, J.** 1992. Keltsiche Distributionsysteme von Graphitkeramik und die Ausbeutung der Graphitlagerstätten während der Fortgeschrittenen Latènezeit. *AKorr* 22. 377-393.

## Summary

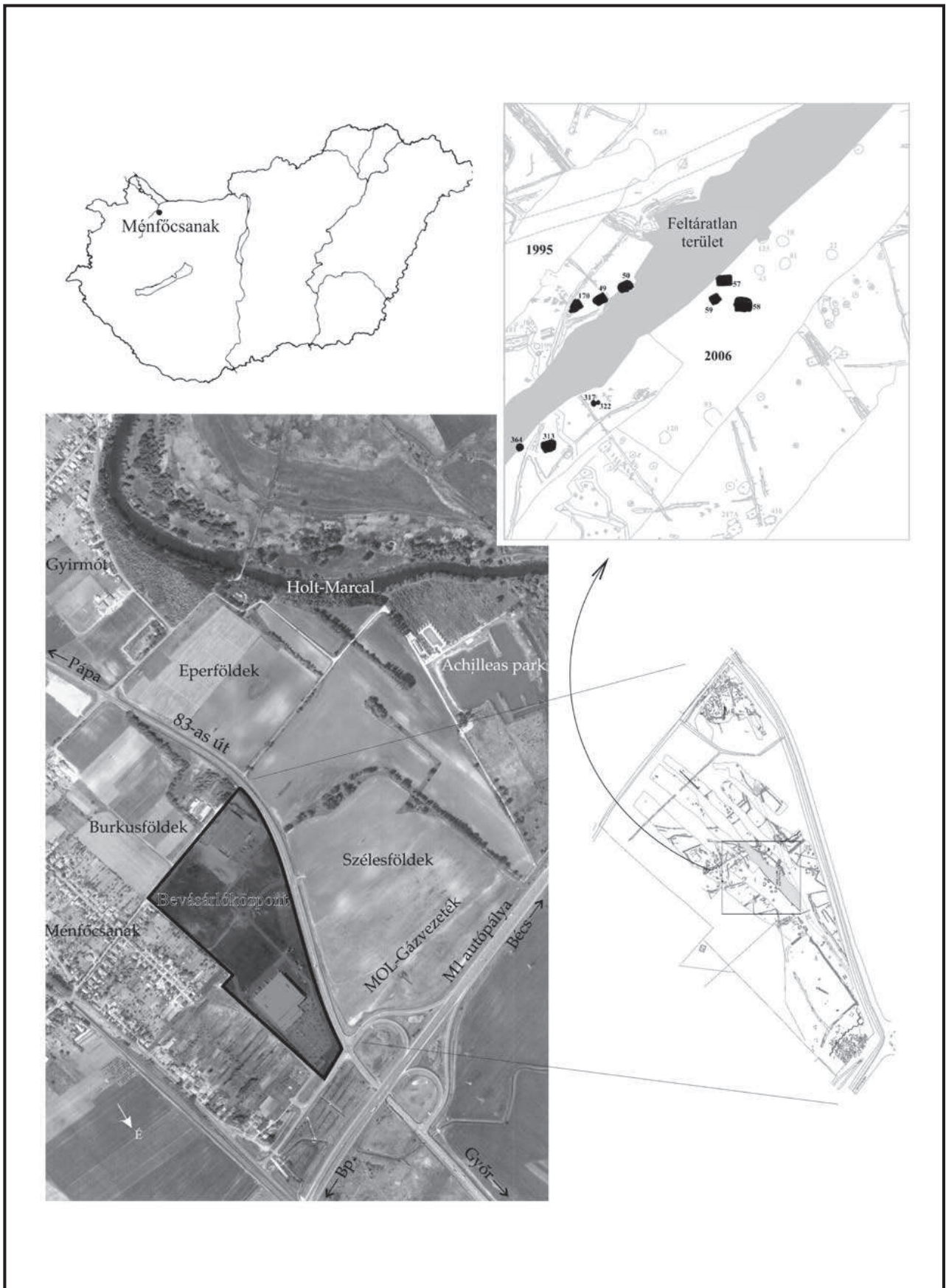
### CELTIC SETTLEMENT EXCAVATIONS AT GYŐR–MÉNFOCSANAK-BEVÁSÁRLÓKÖZPONT (HYPERMARKET) BETWEEN 1995 AND 2006

Győr–Ménfőcsanak-Bevásárlóközpont lies on the southern side of a lengthy, wide, sandy hillside once bordered by swampy flood plains stretching along the Rába oxbow lake (Holt-Rába, also known as the Marcal oxbow lake, Holt-Marcal, as it had previously changed channels several times) in a northeast-southwest direction. Four pits (features nos. 95/217, 95/322, 95/336 and 95/364) and seven semi-subterranean buildings (features nos. 95/49, 95/50, 95/170, 95/313, and 06/57, 06/58 and 06/59) were excavated dating to the La Tène period.

The subterranean building remains show a more or less unified picture according to their ground-plans. The majority of the constructions (e.g. no. 06/57 – Fig. 6) can be classified as the 2nd basic type in the Horváth–Karl typology, that is, along each shorter side of the rectangular pit a structure with a post-hole can be found (Horváth 1987; Karl 1996). Buildings nos. 95/50 and 95/170 differ from these to some extent, as next to their post-holes a third post-hole can be found along the line of the purlin. The structure of feature no. 95/313 is unique in that the corners of the rectangular base are rounded, a berm can be found on its southeastern side, and three post-holes of even distances from one another were found in its northern corner next to the wall (Fig. 5). For the localisation of the entrances, we can rely on building no. 06/58, where along the western shorter side a three-stepped stairway could be seen. Pottery dominates among the finds – not surprisingly, as we are dealing with a settlement. The majority (50-70%) of ceramic wares is wheel-made and the large amount of graphitic ware is also substantial among the finds (an average 43%). LT B – B2/C1 type pottery wares dominate the material. The most frequent types are vessels with inverted rims or pointed bases, vessels with S-shaped profiles, mugs, situlas and biconical pots. Besides these, a few earlier types also occur (e.g. the early LT-type pots), which primarily show similarity with the pottery from Austrian LT A sites. Their percentage of appearance does not mean the settlement belongs to the LT A period, rather it points to an early LT B horizon where even the archaic types occurred. Several stamped pottery fragments can be found in the ceramics found at Ménfőcsanak. The star-shaped composition stamped into the inner surface of a plate from feature no. 95/49 is exceptionally beautiful (Fig. 2. 2), and the side-fragment stamped with a double-lyre from feature no. 95/313 (Fig. 5. 3). The stamped decoration on a graphitic pottery fragment from feature no. 95/49 represents either a vine or two entwined zoomorphic figures with their backs towards one another in a semicircular field (Fig. 2. 3), which clearly connects to the Waldalgesheim style.

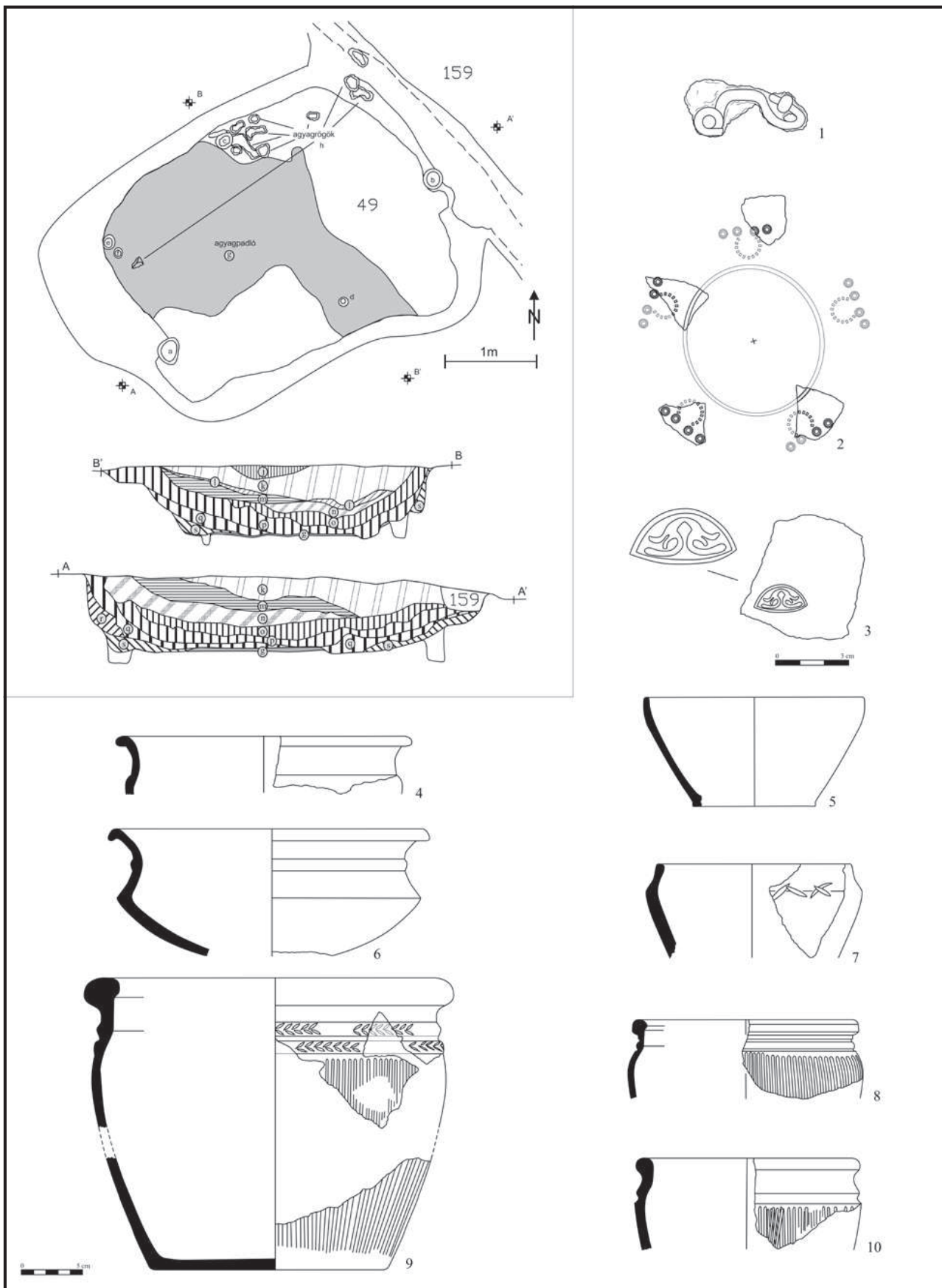
Apart from the large amount of pottery, metal objects are not frequent among the finds. From the fill of building no. 95/49 an extremely corroded Dux-type iron fibula (Fig. 2. 1; EF-A1 / EF-A2 type: Bujna 2003, 61–65) fragment was excavated, typical of the LT B1 phase. A Dux-type bronze fibula (published: Tankó 2004, Abb. 4; BF-A2-A type: Bujna 2003, 47-48) from building no. 93/31 and the stray find of a Münsingen-type bronze fibula (BF-D1-A type: Bujna 2003, 53) date to the same period. Based on the data currently available, it seems that the settlement was established in the LT B1 phase, in the second half of the 4<sup>th</sup> c. BC, and was abandoned during the transitional period of LT B2/C1 at the latest, in the second half of the 3<sup>rd</sup> c. BC. As a destruction level was not present at Ménfőcsanak, the Celtic population of the community must have left the settlement under peaceful circumstances.





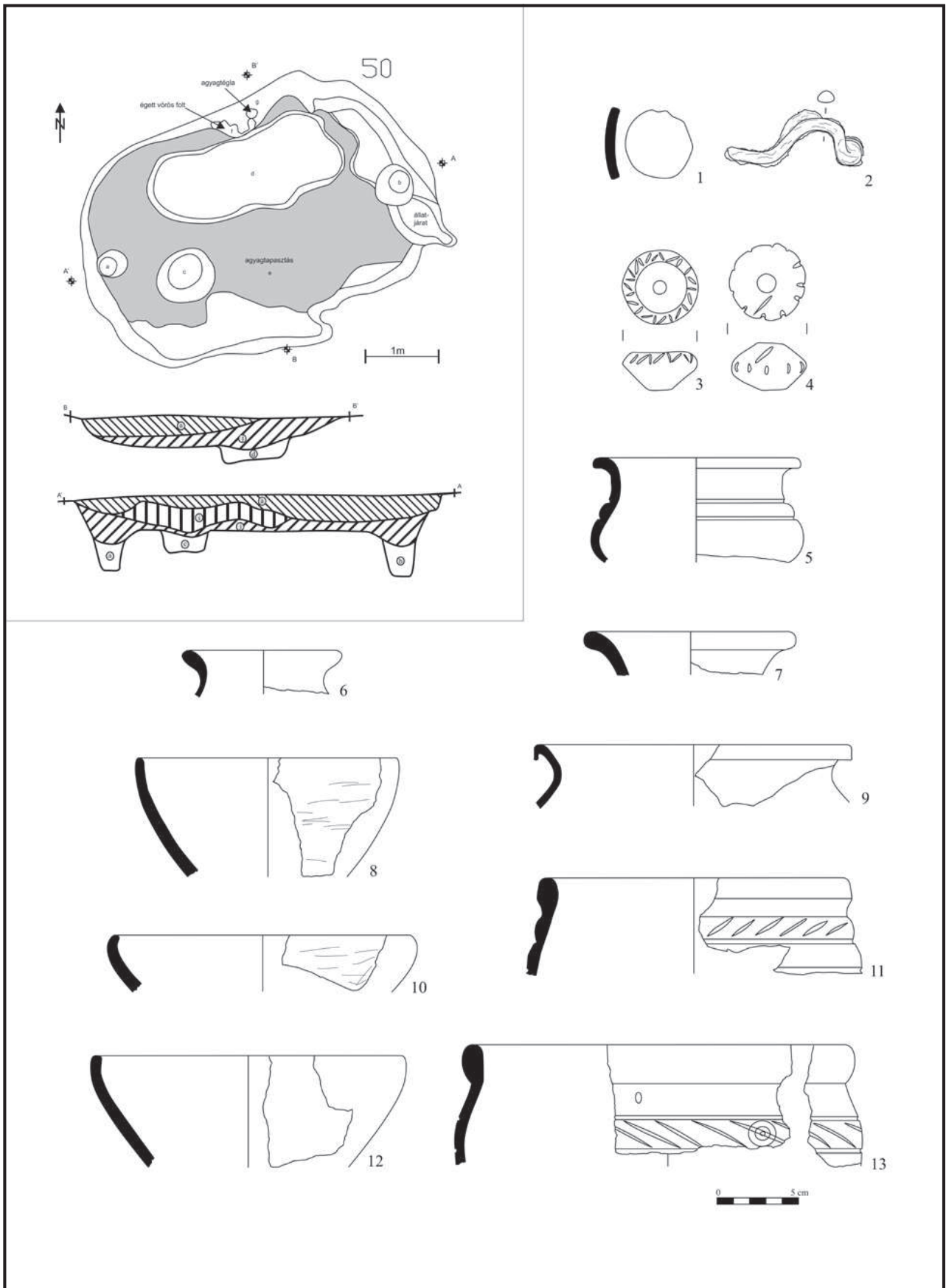
1. ábra: Győr-Ménfőcsanak – Bevásárlóközpont, a lelőhely áttekintő térképe

Fig. 1: Győr-Ménfőcsanak – Bevásárlóközpont, layout map of the site



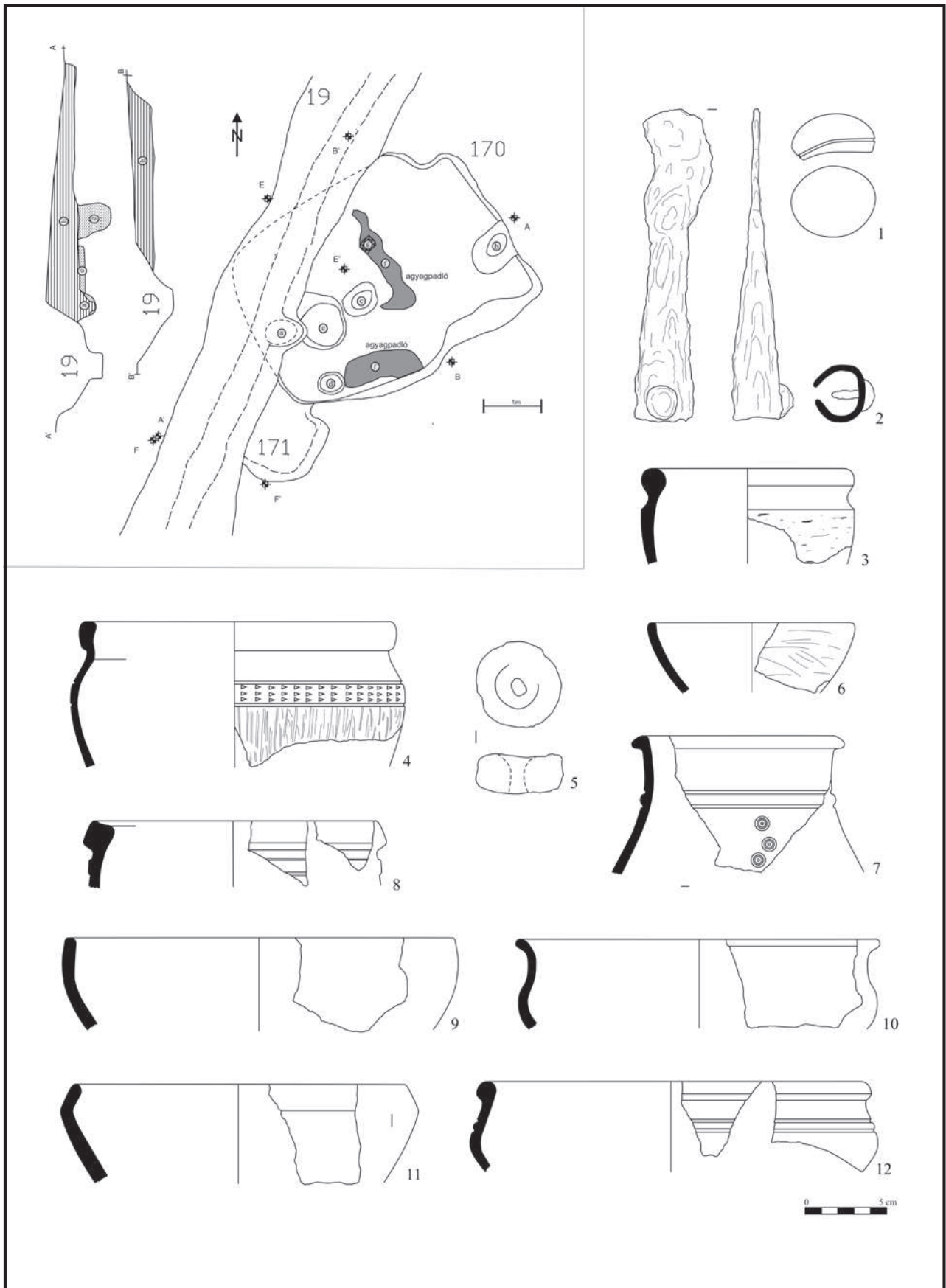
2. ábra: Győr-Ménfőcsanak – Bevásárlóközpont, 95/49. épület

Fig. 2: Győr-Ménfőcsanak – Bevásárlóközpont, building no. 95/49



3. ábra: Győr-Ménfőcsanak – Bevásárlóközpont, 95/50. épület

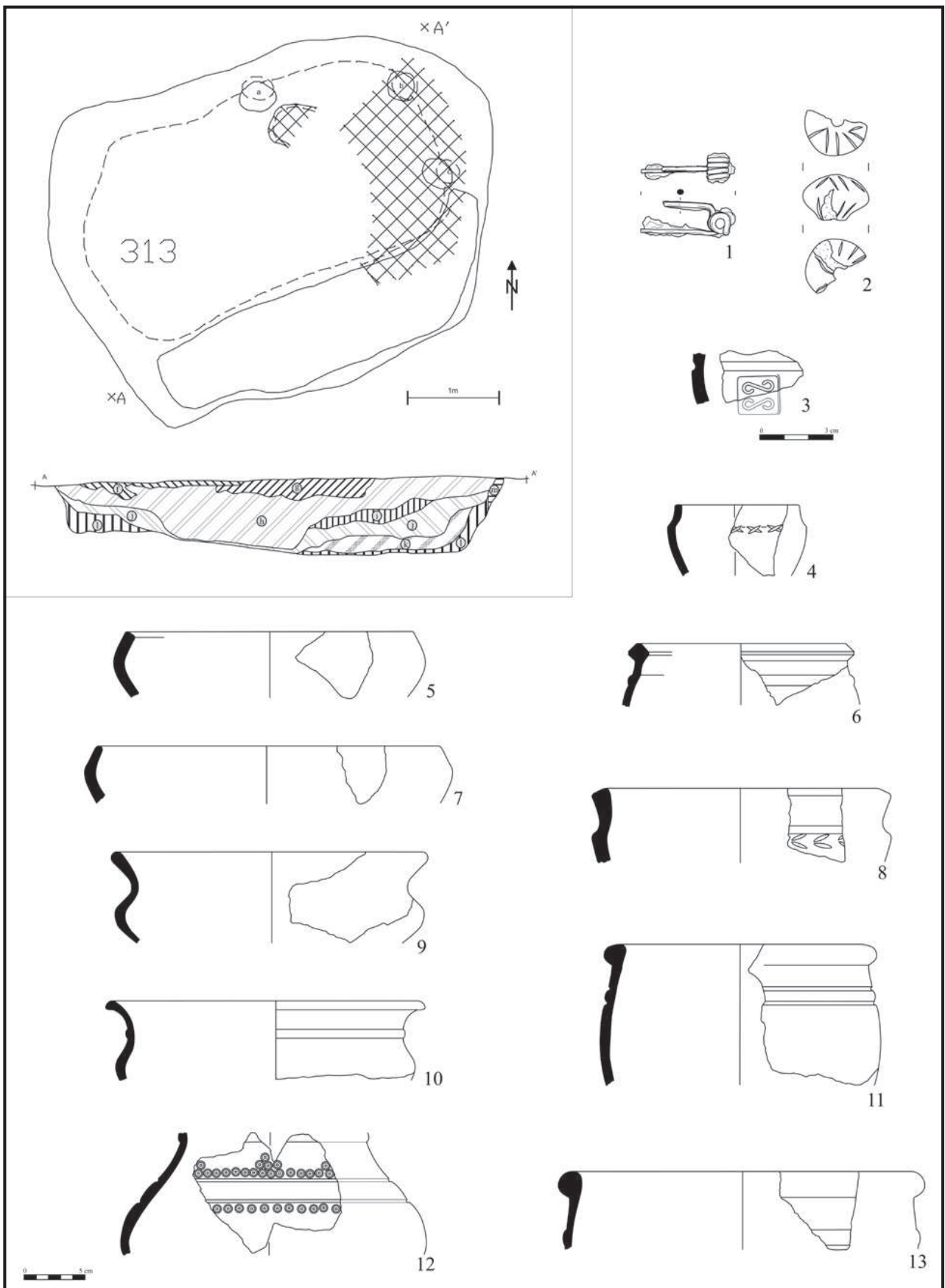
Fig. 3: Győr-Ménfőcsanak – Bevásárlóközpont, building no. 95/50



4. ábra: Győr-Ménfőcsanak – Bevásárlóközpont, 95/170. épület

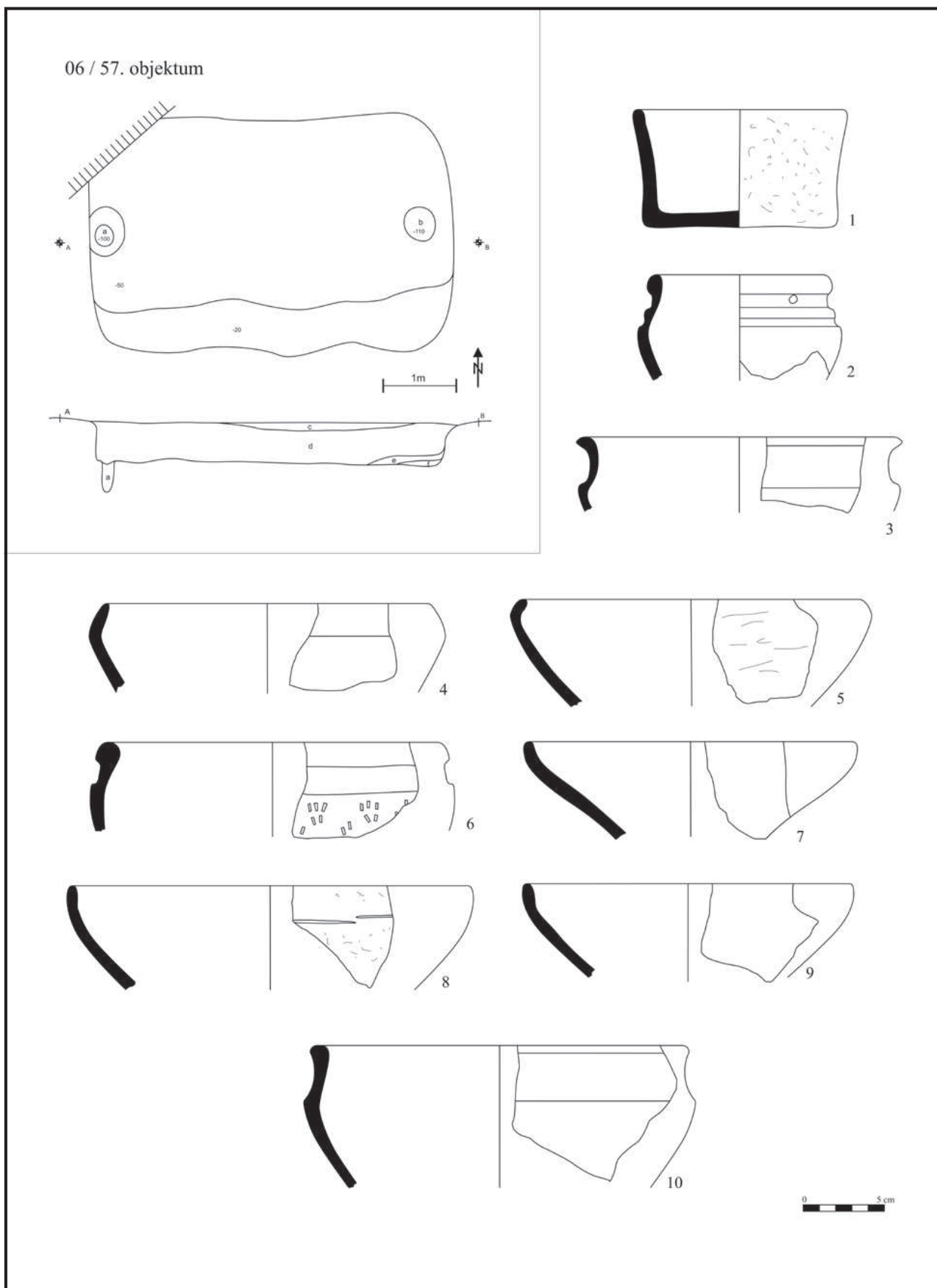
Fig. 4: Győr-Ménfőcsanak – Bevásárlóközpont, building no. 95/170





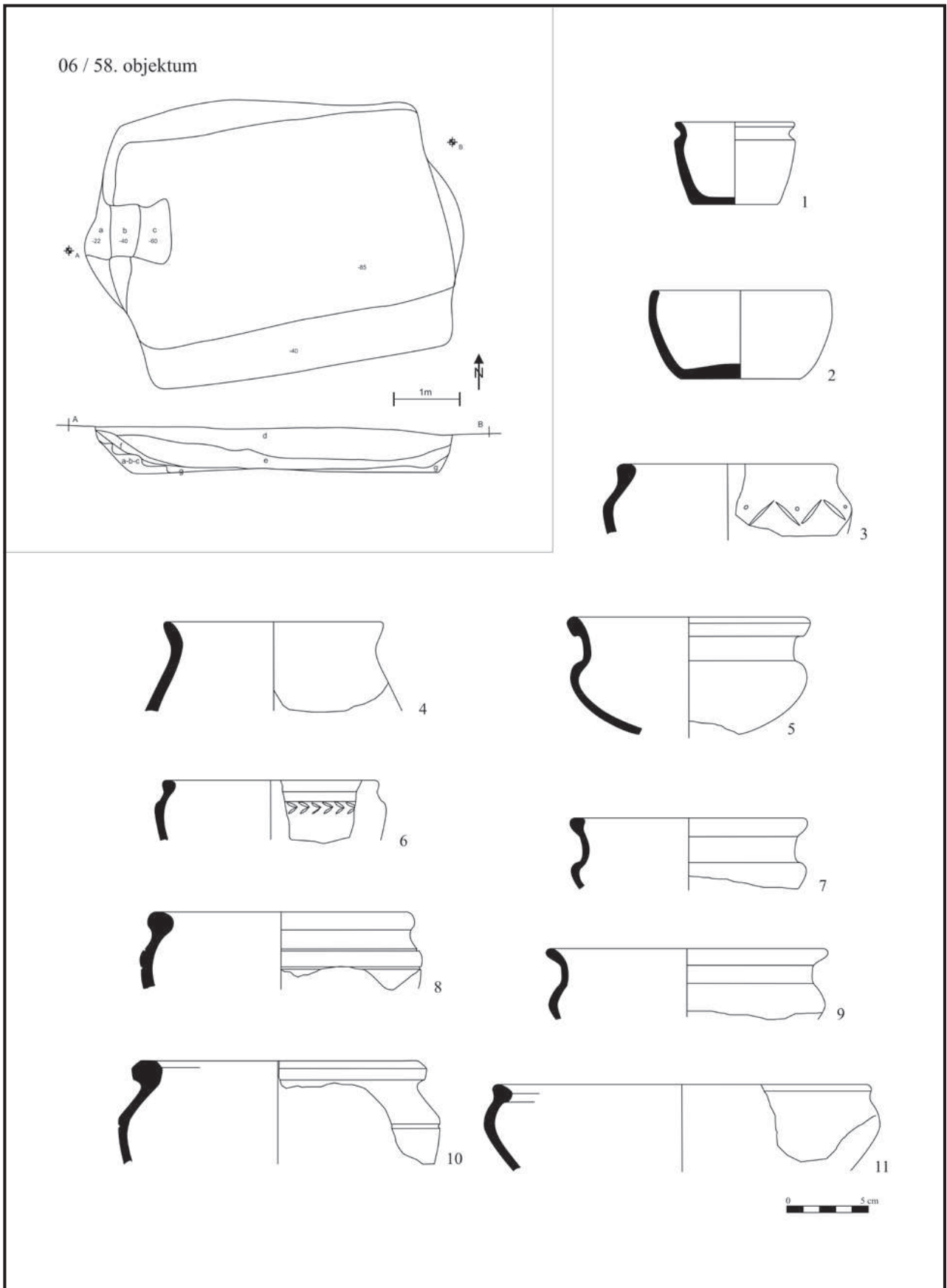
5. ábra: Győr–Ménfőcsanak – Bevásárlóközpont, 95/313. épület

Fig. 5: Győr–Ménfőcsanak – Bevásárlóközpont, building no. 95/313



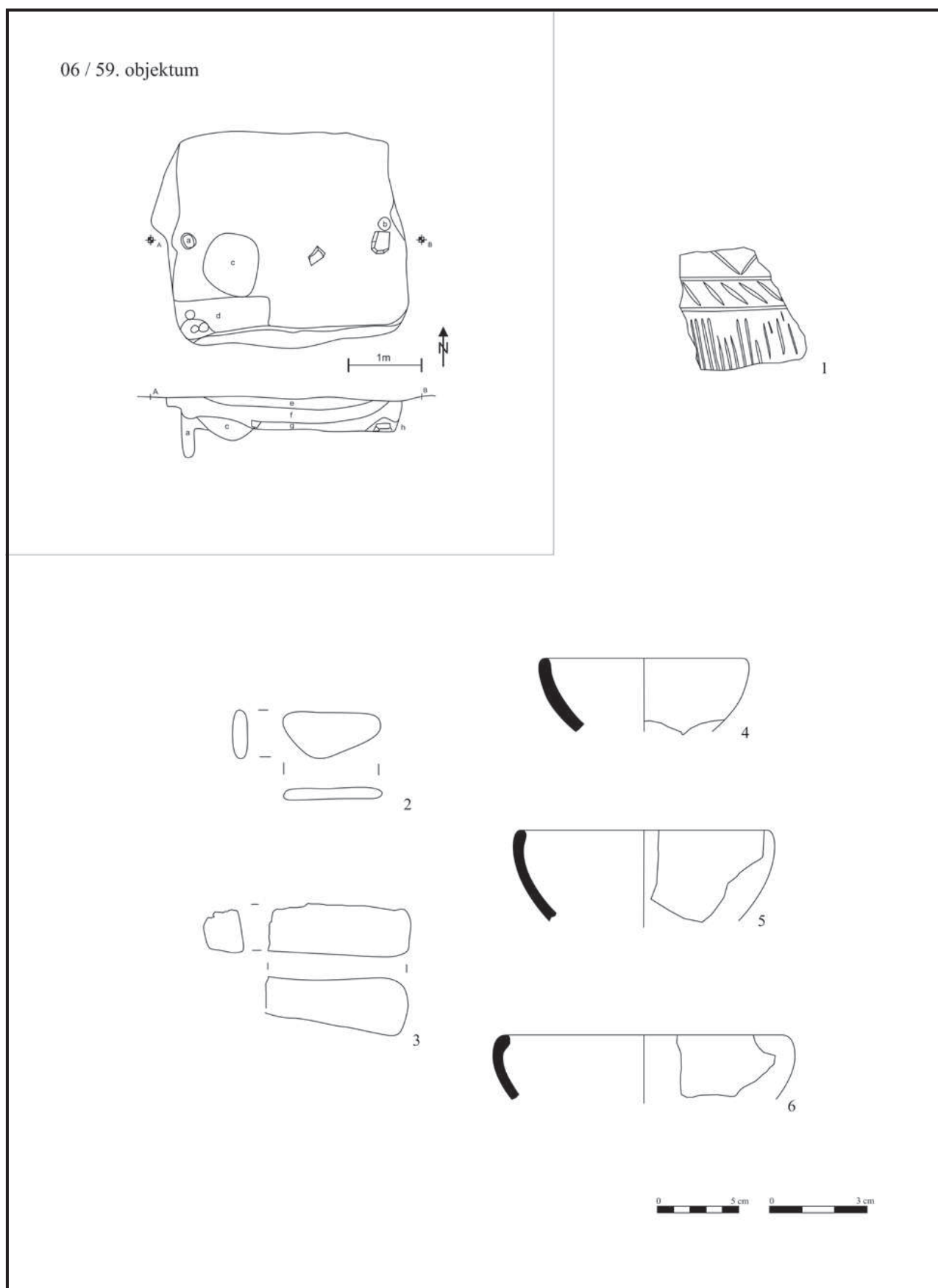
6. ábra: Győr-Ménfőcsanak – Bevásárlóközpont, 06/57. épület

Fig. 6: Győr-Ménfőcsanak – Bevásárlóközpont, building no. 06/57



7. ábra: Győr-Ménfőcsanak – Bevásárlóközpont, 06/58. épület

Fig. 7: Győr-Ménfőcsanak – Bevásárlóközpont, building no. 06/58



8. ábra: Győr-Ménfőcsanak – Bevásárlóközpont, 06/59. épület

Fig. 8: Győr-Ménfőcsanak – Bevásárlóközpont, building no. 06/59