

# 3D SZKENNELÉSI ELJÁRÁSOK ÖSSZEHASONLÍTÓ ELEMZÉSE

## COMPARATIVE ANALYSIS OF 3D SCANNING METHODS

*Antal Fodor*<sup>1\*</sup>

*Kecskemét College Faculty of GAMF, Vehicle Technology Department, Kecskemét Izsáki út  
Magyarország*

---

### **Kulcsszavak:**

Digitalizálás,  
adatfelvétel,  
fordított mérnöki  
tervezés

### **Keywords:**

Digitalisation,  
Data-survey,  
Reverse Engineering (RE)

### **Cikktörténet:**

Beérkezett 2016. szeptember 19  
Átdolgozva 2016. november 17.  
Elfogadva 2016. november 20.

---

### **Összefoglalás**

*Az ipari koordináta adatfelvételi eljárások ma már nem korlátozódnak csupán az analitikus elemek mérésére. A fejlődés abba az irányba mutat, hogy a mérésre szánt alakzat teljes kubatúráját digitalizálják. Erre az igényre adnak választ a Reverse Engineering (RE) eljárás koordináta adatfelvételi eljárásai.*

### **Abstract**

*Today, the industrial co-ordinate data-survey procedures do not only mean the measurement of the analytical elements. Recent development show, that the whole cubic volume of the figure to be measured will be digitalised. The data-survey procedures of Reverse Engineering (RE) procedure give answer to this need.*

---

## 1. Bevezetés

Az analitikus felületekkel nem leírható alakzatok geometriájának definiálása is rendkívül fontos és egyre gyakrabban előforduló feladat. A koordináta adatfelvételi megoldások ma is folyamatosan fejlődnek, ezért a legelterjedtebb eljárásokat és az azokat felhasználó eszközök kerültek összehasonlító elemzés alá.

## 2. Adatfelvétel koordináta mérőgépekkel

### 2.1. Adatfelvétel 3 koordinátás mérőgéppel

A manuális működtetésű 3 koordinátás mérőgéppel (1. ábra) való mérésnél a mérőfejbe helyezett tapintót kézzel kell végigvezetni a mérni kívánt felületen. A 3D-s mérőgépet elsősorban az analitikus alakelemek mérési, ellenőrzési feladataira szokásos alkalmazni, de lehetőség nyílik komplex szabadfelületű tárgyak digitalizálására is, a mérőgép szkennelési funkcióját használva. A koordináta adatokat felvehetjük egyesével és sorozatos – vonal menti adatfelvétellel. A mérés során számítógép segítségével gyűjtjük a pontok koordinátáit. Az így nyert adatok, az ezredmilliméteres pontosságot is elérhetik. A fémeknél, a rugalmassági modulus és a feszültségváltozás amplitúdója a melegedésből kifolyóan a vizsgálat alatt nem, vagy alig változik. A műanyagoknak nagy belső csillapításuk mellett rossz a hővezető képességük, így a fásztzó igénybevételnek kitett próbatestek már 10 Hz-nél kisebb frekvencián is felmelegedhetnek, ebből kifolyólag a modulusuk csökken. [1] A

---

<sup>1</sup> Fodor Antal Tel.: +36 76 516 300; fax: +36 76 5163 99  
E-mail cím: fodor.antal@gamf.kefo.hu

pontok felvétele előtt be kell állítani az ofszetelést a mérőtapintó kompenzálásához, hogy a felvett pontok ténylegesen mért felület pontjai legyenek [1][2].



1. ábra. EURO – M 544 típusú 3D-s koordináta-mérőgép

A három-koordinátás mérőgéppel történő adatfelvételi eljárás kiválóan alkalmas az analitikus alakelemek mérésére. Korlátozottan alkalmas a felületek digitalizálására. A berendezést elsősorban konvencionális mérési feladatokra fejlesztették ki. A manuális adatfelvétel nagyon körülményes. Kezelésük bonyolult, a felvehető pontok száma nagyon csekély, a bonyolult felületű tárgyak felületét korlátozottan reprezentálja, valamint a mérőtapintót a felületen végigvezetve megsérthetjük az alkatrészt.

## 2.2. Adatfelvétel CNC működtetésű mérőgéppel

A CNC vezérlésű háromkoordinátás mérőgéppel (2. ábra) történő adatfelvétel esetében felületen a mérőtestet egy CNC program segítségével vezetjük végig. A mérendő geometriát meg kell ismertetni a mérőgép vezérlőprogramjával. Lehetőség van a mérendő CAD-geometriák importálására, és ezen megtervezni a mérési útvonalat. CAD geometriával nem rendelkező munkadarab esetén a felület detektálásához szükség van egy betanítási folyamatra. Ekkor a tapintót kézi üzemmódban vezetjük végig a mérendő alakzaton. A betanító mérés során a mérési adatok akár azonnal fel is használhatóak [3][4].



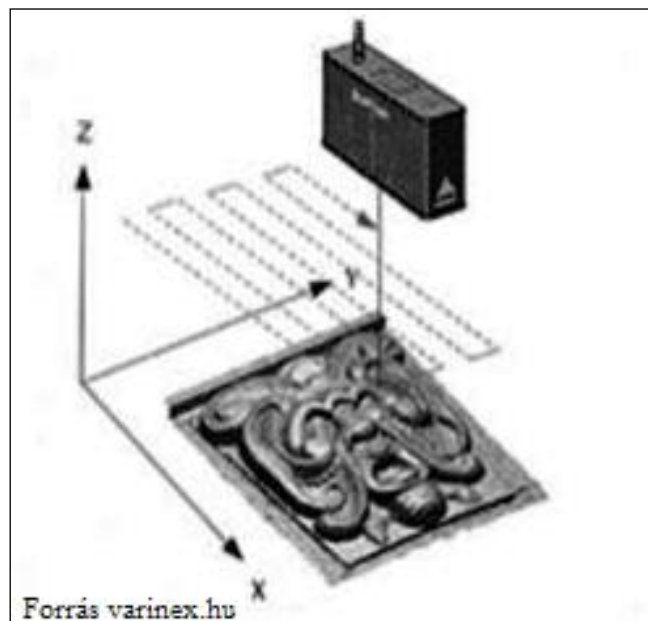
2. ábra. Advantage 5.07.05 CNC koordináta mérőgép

A CNC vezérlésű három-koordinátás mérőgéppel történő adatfelvételi eljárás kiválóan alkalmas az analitikus alakelemek mérésére. Korlátozottan alkalmas felületek digitalizálására. A mérés betanítási folyamattal kezdődik, ami megegyezik a manuális szkenneléssel. A felvehető pontok száma itt jelentősebb, a bonyolult felületű tárgyak felületét jobban közelíti.

### 3. Lézeres adatfelvételi technikák

#### 3.1. Adatfelvétel CNC marógépre szerelt lézeregységgel

A lézeres (Retrofit) szkennelésnél (3. ábra) a térbeli pontok X,Y és Z koordinátáit úgy tudjuk gyűjteni, hogy a CNC marógép főorsóját az X-Y sík fölött egy konstans Z magasságban mozgatjuk. A lézerfej mintavételezését az X, Y mozgatás lépéseivel szinkronizáljuk. A szinkronizáláshoz a CNC-marógép elektronikus jeleit használjuk. Az adatfelvételhez készíteni kell adatgyűjtésre alkalmas programot. A mérőfej a kibocsátott lézersugár visszaverődéséből származó távolsági adatokat egy vagy két optikán keresztül határozza meg. A mért alakzat pontfelhőjének X és Y koordinátáit a vezérlő szolgáltatja, míg a Z koordinátákat a lézeregység. Az adatgyűjtő számítógép a szkennelt pontok szinkronizált, és egyben digitalizált X,Y,Z koordinátáit rögzíti [5][6].



### 3. ábra Lézeres letapogatás

A lézeres Retrofit szkennelési eljárás jól alkalmazható a mérendő felületek koordináta adatfelvételére. Az eljárás korlátaiként értékelhetjük, hogy csak bizonyos Z mélységek között képes az adatfelvételre, és a Z mélység változása szerint nem lineárisan romlik a pontossága. Ezen kívül körülményes a fel- és leszerelés valamint a kalibrálás.

#### 3.2. Adatfelvétel Pásztázó lézersugárral

A lézersugárral működő koordináta adatgyűjtő eljárások legújabb generációs működési elveit alkalmazó digitalizáló berendezés. A konstrukció vonal-irányított lézersugárral dolgozik. A kézi egység (4. ábra) által kibocsátott nagy frekvenciás pásztázó lézersugárral, mintegy „ecsetet” mozgatva, „lefestjük” a mérendő objektum felületeit. A felület és a szkennerek közötti távolságot a háromszögelési elv alapján számítja ki. A berendezés vezeték nélküli optikai követő egysége figyeli és követi a kézi érzékelő elemet, illetve annak pozícióját mind a 6 szabadságfokban. A rendszer a 3D-s objektum koordinátáit ezután a kézi érzékelő egység távolságát és pozícióját is figyelembe véve számítja ki a teljes felszín koordináta adatait [7][8].

A pásztázó-lézersugárral történő koordináta adatfelvételi eljárást különösen alkalmasnak találtuk a mérendő alakelemek, felületek koordináta adatfelvételének elvégzésére. Nagy szabadságot biztosít a felhasználás során.

A kézi egységet 30 méteres távolságon belül, vezeték nélkül szabadon mozgathatjuk így pontosan és rendkívül gyorsan mérhetünk akár nagy objektumokat is. Korlátozásokkal lehetséges mozgó tárgyak mérése is.



4. ábra. A berendezés kézi és követő egysége

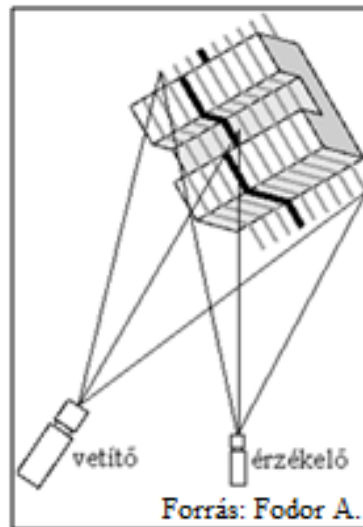
## 4. Vetített mintakép alapú adatfelvételi eljárások

A térbeli 3 dimenziós távolságképek készítésére sok módszer került kidolgozásra, ezek lehetnek passzív és aktív rendszerek. Az előbbieknél kétkamerás, az utóbbiaknál vetített mintakép alapú távolsági adat-meghatározással számítjuk ki a térbeli koordináta adatokat. A passzív, vetített mintakép alapú rendszerek pontosabb adat-meghatározást tesznek lehetővé, ezért az ipari koordináta adatfelvételi eljárások ennek változatait alkalmazzák. Ezen rendszerekben egy aktív strukturált vékony vagy különböző vastagságú fénycsíkokból álló fényt vetítenek a távolsági adatok meghatározása végett a mérendő felületre [9].

#### 4.1. Koordináta adatmeghatározás összetett fényvel

A vizsgált területre egy időben több csíkot vetítünk Ennek előnye, hogy ezzel egy lépésben az egész térrészről információt kapunk. A módszer hátránya azonban, hogy az adatok kiértékelése nem minden esetben vezet egyértelmű eredményhez, mint ahogy az 5. ábrán látható lépcsős felületnél

megfigyelhető. A csíkok ugyanis az ugrás jellegű élknél eltűnnek, majd a következő látható felületrészen bizonyos eltolással ismét megjelennek.

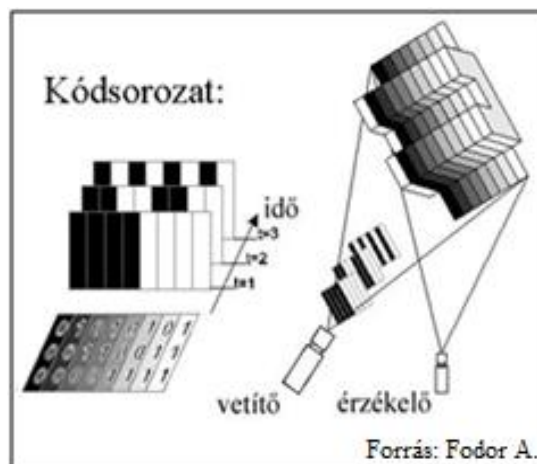


5. ábra. Összetett fény

Az eltolás mértéke a felület ismerete nélkül nem számítható ki, ezért a csíkok összekeveredhetnek, végigkövetésük nem lehetséges, a távolságmérés nem végezhető el. Az előbbit többértelműség kiküszöbölésére fejlesztették ki a kódolt fényt használó eljárásokat [10].

#### 4.2. Koordináta adat meghatározás kódolt fénnel

A vizsgált felületre itt is egyszerre több csíkot vetítünk, de a területről több felvétel is készül, és az egyes felvételeken az összes csík közül csak egyeseket jelenítünk meg, bináris kódolás szerint. Minden csíknak egyedi sötét/világos sorozat felel meg, így ezek egymástól egyértelműen elkülöníthetők (6. ábra).



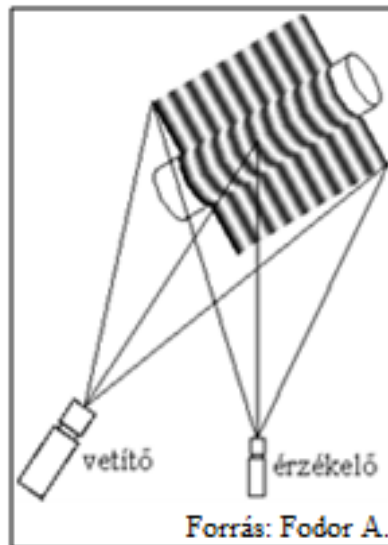
6. ábra. Kódolt fény

A kódolás lehet különböző színek illetve szürke árnyalatok alkalmazásával (színkódolás), ezek a módszerek azonban igen érzékenyek a felületek minőségének, színének változásaira, a környezetből származó fényhatásokra, ezért csak speciális esetekben használhatóak [10].

#### 4.3. Koordináta adat meghatározás színkódolt fáziseltolással

Ha a csíkok intenzitásának változása cosinus jellegű függvényt követ, és a függvény fázisát időben folyamatosan módosítjuk, akkor az ilyen módon megvilágított felületről készült néhány felvétel alapján, egyszerű számításokkal nyerhetünk igen pontos információkat a vizsgált felületről

(7. ábra). Azonban többértelműségi problémák ennél a módszernél is felléphetnek, ezért abszolút távolság mérésére csak korlátozottan használhatóak [10].



7. ábra. Színkódolt fáziseltolás

A vetített mintakép elemzésének elvén működő koordinátaadat-nyerő eljárás vizsgálatát, a Steinbichler Comet VarioZoom 200/400 típusú mérőberendezésen keresztül végeztük el. A berendezés a Pallasz Athéné Egyetem GAMF Kar Járműtechnológiai tanszékén található. A rendszer az érzékelő fejből, egy tartórendszerből, egy vezérlőből, egy adatgyűjtő PC-ből áll (8. ábra). Az érzékelő fejek mozgathatók, az állítható tartórendszerek segítségével. Az automatikus jelleggörbe, és él felismerés megkönnyíti az adatfeldolgozást. A rendszer nagyméretű pontfelhők generálására és kezelésére lett kifejlesztve, él és görbület megőrzését biztosító szűrőkkel kiegészített intelligens adatmennyiség csökkentéssel, valamint a jelleggörbék kiemelésének és egy nagyobb objektum több nézetének összeillesztési lehetőségeivel [10].



8. ábra. Comet VarioZoom

A strukturált megvilágítás elemzésének elvén működő mérőberendezés képes nagy pontmennyiségek koordináta adatainak meghatározására. Nagy előnye, hogy egyetlen képből lehet előállítani a felületi pontok koordinátáit. A mért objektum felületének pontos leírása mellett, a rendszer képes összehasonlítani a beolvasott 3D adatokat CAD-es geometriákkal is. Az eredmények megjeleníthetők numerikus formában vagy hibajelző színes grafikonon is. Szenzorjai cserélhetőek, a különböző optikákkal különböző méretű kubarúrákat lehet digitalizálni. A mérési tartomány növelésével csökkenő pontosságot tapasztaltunk. Az eszközzel pontosan és gyorsan mérhetünk nagyméretű objektumokat is.

## 5. Kísérleti rész

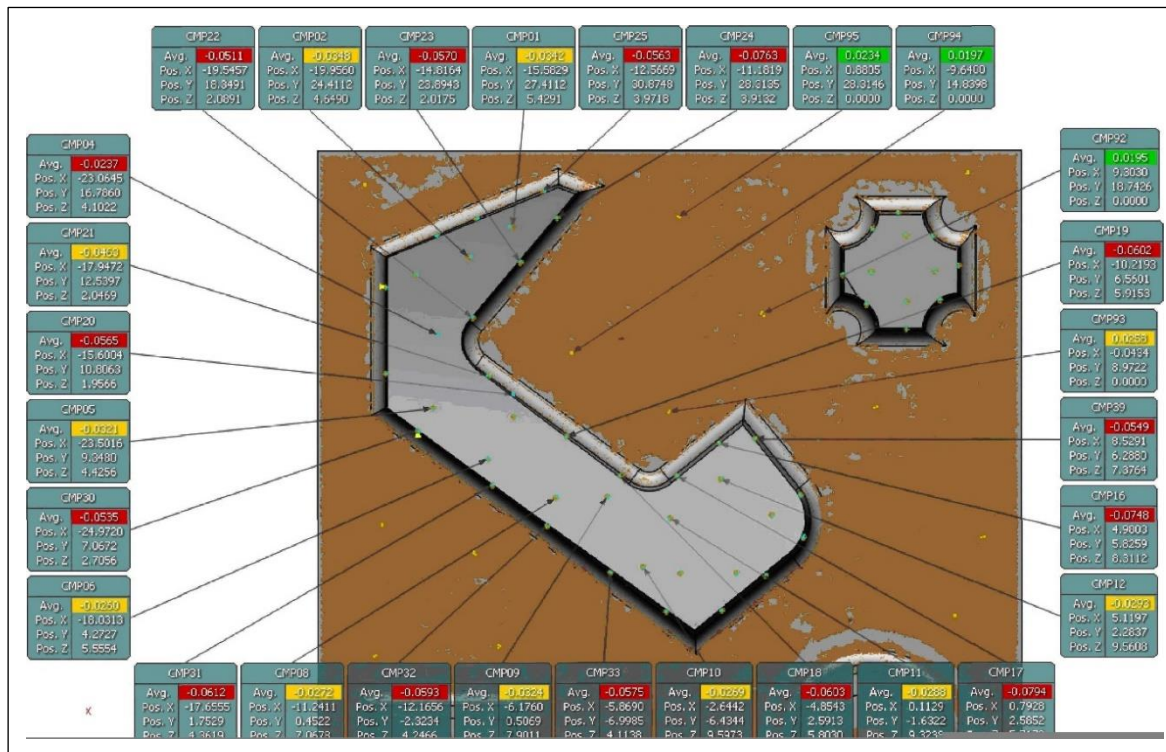
Vizsgálatunkhoz minden szkennelési technológia esetében azonos geometriát alkalmaztunk. A modell egy viszonylag egyszerű alakelemeket, és szabad térbeli felületeket is tartalmazó, a 9. ábrán látható grafittelektróda volt.



9. ábra. Grafittelektróda

A Reverse Engineering folyamatoknál az elsődleges tevékenység egy létező fizikai objektum felületét leképező pontfelhő készítése, amit így a folyamat alapjának tekinthetünk. A felhasználási megoldások ma is folyamatosan fejlődnek, ezért e munkában az összes lehetséges felhasználási módozat közül, a Reverse Engineering folyamat koordináta-adatfelvételi eljárásait és az azt megvalósító eszközeit vetettük összehasonlító elemzés alá. A következőkben látható a mérési eredmények egy jellemző esetének kiértékelése, előre definiált mérési pontok kiértékelésével. A zöld színnel jelöltük a  $\pm 0.02$ , sárgával a  $\pm 0.03$ , pirossal a  $\pm 0.05$  mm tartományba eső eltéréseket, a koordináta mérőgéppel történt mérés bázisán.





10. ábra. Mérés jegyzőkönyv

## 6. Összefoglalás

Minden szkennelési eljárás eredményez egy adatállományt, amely a felhasználó számára alapesetben alkalmas a térbeli test digitális állománnyá való konvertálására. Ekkor csak a pontfelhő áll majd rendelkezésünkre, amelyben minden egyes pont a test felületének egy-egy bizonyos pontját írja le XYZ koordinátákkal, az adatnyerési-technológia tulajdonságai által meghatározott sűrűségben.

A 1. táblázatban kerültek összefoglalásra a szkennelési eljárásoknak, a szokványos felhasználási esetekre vonatkozó legfontosabb paraméterei. Az összehasonlító táblázatban, az érzékletesség kedvéért, egy szabad térbeli felületekkel rendelkező alakelem digitalizálásának megfelelősége szerint, csillagokkal minősítettük az egyes eljárásokat. A teljes felület szkenneléséhez legmegfelelőbb tulajdonságokat öt csillaggal, a közömbös jellemzőket hárommal, a kedvezőtleneket ennél kevesebbel jelöltük.

Az összehasonlítás eredményeképpen kiemelhetjük a koordináta adatfelvételi eljárások közül vonalirányított lézeres, valamint a vetített mintakép alapú eljárások kedvező tulajdonságait, a rendkívüli gyorsaságuk mellett kielégítő pontossággal rendelkeznek. A 3 koordinátás mérőgépek a pontosságukkal emelkednek ki, de e technológia a szabad térbeli felületekkel rendelkező alakelemek teljes „kubatúrájának” adatfelvételére csak korlátozottan alkalmas. Ebből azt a következtetés vonhatjuk le, hogy bár az összehasonlítást elsősorban egy szabad térbeli felületekkel rendelkező alakelem digitalizálásának vonatkozásában végeztük, ennek eredményét az általános felhasználási esetekben is elfogadhatónak lehet minősíteni.



A koordináta adatfelvételi eljárások összehasonlító táblázata

(1. táblázat)

Adatnyerési mód Értékelési szempont	1.1 CMM kézi üzemmód	1.2 CMM programozott üzemmód	2.1 Pontonkénti lézersugaras letapogatás	2.2 Vonalirányított lézersugaras	3.1 Összetett fény	3.2 Kodolt fény	3.3 Szinkódolt fazisztolás
<b>Felbontás</b>	nagyon alacsony *	alacsony *	közepes ***	nagyon magas *****	nagyon magas *****	magas ****	magas, többéltel- műség előfordulhat ****
<b>Korlátozó tényezők</b>	emberi tényezők *	mechanika *	mechanika *	mechanika és a kamera felbontása ***	megvilágítás és a kamera felbontása ***	megvilágítás és a kamera felbontása ***	színek előállítása és a kamera felbontása ***
<b>Mérési sebesség</b>	rendkívül lassú *	igen lassú *	lassú **	rendkívül gyors *****	nagyon gyors *****	közepesen gyors ****	nagyon gyors *****
<b>Adaptivitás</b>	igen ****	nem *	igen ****	igen ****	igen ****	igen ****	igen ****
<b>Ismétlési pontosság</b>	nagyon alacsony ***	magas *****	nem megvalósítható elmozdítás után ****	nem megvalósítható elmozdítás után ***	nem megvalósítható elmozdítás után ***	nem megvalósítható elmozdítás után ***	nem megvalósítható elmozdítás után ***
<b>Hibák esélye</b>	magas *	magas *	alacsony ***	nagyon alacsony *****	nagyon alacsony *****	alacsony ****	nagyon alacsony *****
<b>Mozgó tárgyak mérése</b>	nem lehetséges *	nem lehetséges *	nem lehetséges *	korlátozásokkal lehetséges ***	lehetséges ***	nem lehetséges ***	lehetséges ***

## Köszönetnyilvánítás

Szeretnék köszönetet mondani a Varinex Zrt-nek, illetve Falk Györgynek a prototípus próbatest biztosításáért a kísérletekhez.

## Irodalomjegyzék

- [1] V.Raja, K.J. Fernandes: Reverse Engineering An Industrial Perspective. Springer Verlag, 2008
- [2] Dr. Kodácsy János, Fodor Antal: A Reverse Engineering ipari alkalmazásának lehetőségei. Gépgyártás, 2008.
- [3] Dr. A. Pfeifer: Qualitätsmanagement. Strategien, Methoden, Techniken, Carl Hanser Verlag, München, Wien, 1999
- [4] Dr. Markos Sándor: Szerszámfelületek CAD alapú mérése. Optikai mérőgépek. 2006
- [5] Gnädig András: RapidFormXOR – az intelligens Reverse Engineering szoftvermegoldás. Gyártóeszközök, 2007
- [6] Dr. Boza Pál: CNC-Technológia és Programozás, Camconsulting 2015
- [7] Dr. Lasso András: Lézeres távolságmérés. (BME) MoMic labor, 2000
- [8] [www.leica-geosystems.com](http://www.leica-geosystems.com)
- [9] Zoltán Megyesi, Dmitry Chetverikov: Affine Propagation for Surface Reconstruction in Wide Baseline Stereo. (MTA SZTAKI) Los Alamitos, 2004
- [10] Fodor Antal: A Reverse Engineering módszereinek alkalmazása járműipari alkatrészekben (BME) Diplomatervezés 2008