

1.A kutatási program és eredményei

1.1 A kutatási program célja

A határállapotok alapján történő méretezési koncepciók kialakításánál az elmúlt években jelentős változás következett be. A bekövetkező változások egyik legerősebb hatású része a keresztmetszeti modell kialakításával kapcsolatos. A hagyományos (klasszikus) modell a tömör keresztmetszet modell (**solid cross-section**), mely alapvetően rugalmas és ideálisan képlékeny állapotokat tételez, azt a tényt, hogy az acél keresztmetszetek lemez-elemekből állnak, melyekre a lemezhorpadás a jellemző, külön vizsgálattal, az ún. horpadádvizsgálattal lehetett bizonyítani a megfelelőséget. A következő (modern) modell a lemezekből álló keresztmetszet modell (**plated cross-section**), mely a lemez-elemek viselkedéséből származtatja az alkalmazható keresztmetszeti modellt.

Az EUROCODE 3 négy osztályt különböztet meg a keresztmetszetek osztályozásánál, nevezetesen : plastic, compact, semi-compact and slender profiles. A lemezes keresztmetszeti modell alkalmazása következtében a lemez-elemek viselkedésének elemzése előtérbe kerül, így a rugalmas lemezhorpadás vizsgálata mellett a képlékeny lemezhorpadás problémáját is meg kell oldani, elemezni kell az ún. "vastag" lemezek, valamint a "vékony" lemezek tönkremeneteleit.. A "vastag"lemezeknél a lemez-elemek vonalszerű folyási mechanizmusok kialakulását kell vizsgálni, "vékony" lemezeknél a lemezhorpadás következtében kialakuló nem-lineáris állapot pl. a hatékony lemez-szélesség elvének bevezetésével vizsgálható.

Acélszerkezetek duktilitásának kialakulása rendkívül fontos és szigorú követelményeket kényszerít rá a méretezési folyamatra, elkerülni (vagy olyan duktilitást biztosítani amannyire lehetséges) a stabilitással kapcsolatos tönkremeneteleket. A kutatási eredmények alapján kialakultak részletes követelmények a földrengés-mentes és földrengéses vonatkozásokban.

Acélszerkezetek duktilitásával kapcsolatban megkövetelhető: (1) anyagi duktilitás, (2) keresztmetszet és rúd duktilitás, és (3) szerkezeti duktilitás (általában elvárható, hogy a kapcsolatokban ne alakuljon ki folyás, bár egyes esetekben, mint a fél-merev kapcsolatok a duktilitás elkerülhető és pótolhatja a szerkezeti elem duktilitása. Különböző elő kell írni a szerkezetre a képlékeny állapotok egy hierarchiáját, hogy kívánatos tönkremeneteli állapot jöjjön létre.

1.2 Rúdszerkezetek viselkedése

A képlékeny teherbírás-vizsgálat egyik legfontosabb alkalmazási területe a statikailag határozatlan tartók megoldása. Jelentősége éppen abban rejlik, hogy a képlékeny alakváltozások hatására a rugalmas alapon számított nyomatéki ábra kedvező módon megváltozik, a nyomaték "kiegyenlítődnek", a tartószerkezet folyási mechanizmussá (kinematikai rúdlánccá) alakul. Igazolni kell azonban, hogy ez a jelenség a valóságban is hasonló módon zajlik le; erre vonatkozólag már az elmélet alkalmazásának kezdete óta komoly kételyek merültek fel. Az elméleti és kísérleti vizsgálatok alapján megállapítható, hogy az acél véges szakadási nyúlásának hatását az acél felkeményedése ellensúlyozza; ez a hatás azonban megváltoztatja a nyomatékátrendeződés folyamatát. A felkeményedés hatásának figyelembevétele miatt a végleges tönkremenetel oka vagy a véges szakadási nyúlás, vagy valamely instabilitási jelenség.

Gyakorlati, valóságos tartószerkezetek esetében a véges szakadási nyúlás nagyságrendjébe eső nyúlások – a kapcsolatok környezetének kivételével – általában nem alakulnak ki, mivel a

tartószerkezetben bekövetkező instabilitási jelenségek megakadályozzák kialakulásukat. Az acélszerkezetek végleges tönkremenetelét általában instabilitási jelenségek okozzák. Ezek az instabilitási jelenségek lehetnek:

- kedvezőtlen változások a tartószerkezet geometriájában;
- kedvezőtlen változások a keresztmetszet geometriájában.

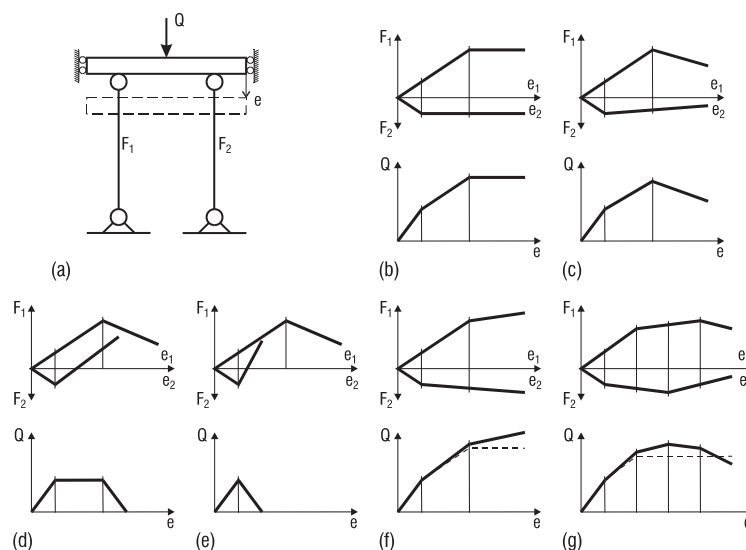
A **tartószerkezet geometriájában** bekövetkező kedvezőtlen változások hatása hagyományosan a képlékeny instabilitás területére sorolható; ezzel a területtel Halász foglalkozott részletesen, aki elméleti vizsgálataival mellett a gyakorlati tervezés számára is alkalmazható tervezési eljárást mutatott be.

A **keresztmetszet geometriájában** bekövetkező kedvezőtlen változások elsősorban lemezhorpadást jelentenek. A lemezhorpadás a képlékeny csukló viselkedését is megváltoztatja, így a statikailag határozatlan tartószerkezet képlékeny vizsgálatában Iványi olyan módszert, illetőleg módszereket dolgozott ki, amelyek figyelembe veszik a lemezhorpadás hatását is.

Az ideálisan képlékeny anyag feltételezésével az egyes, kialakuló képlékeny csuklók hatásának vizsgálatánál arra kell ügyelni, hogy az előzetesen képlékeny csuklók ne "záródjanak be". A felkeményedés és a lemezhorpadás hatását vizsgálva arra is ügyelni kell, hogy a szerkezet teher-elmozdulás diagramja lehet emelkedő jellegű akkor is, ha egyes keresztmetszetekben a lemezhorpadás miatt az érintett rúdszakaszok jelleggörbéje csökkenő jellegű. Megjegyezzük, hogy a lemezhorpadás és a gerendakifordulás "idő előtti" teherbírás-csökkentő hatását a korlátozatlan folyás határállapotának vizsgálata során megfelelő szerkesztési szabályok előírásával akadályozhatjuk meg. A szerkesztési szabályokat elemi tartószerkezetek (gerendák, rudak) segítségével állapították meg, így egy konkrét tartószerkezet jellegzetességeit nem tudják minden részletében figyelembe venni.

A rúdszerkezet viselkedését egy egyszerű modellel jellemezhetjük (1. ábra). Ha feltételezzük, hogy a Q teher a terhelő gerendát önmagával párhuzamosan mozditja el, felírhatjuk a

$$Q = F_1 + F_2$$



1. ábra Egyszerű szerkezet viselkedése instabil elemek esetén

egyensúlyi egyenletet, illetőleg az

$$e = e_1 + e_2$$

kompatibilitási egyenletet.

A *1b ábra* rugalmas–ideálisan képlékeny anyagú szerkezet egyes rúdjai és a teljes szerkezet teher–elmozdulás diagramját mutatja. A *1c–e ábrák* rugalmas és a lemezhorpadás hatását kifejező, különböző mértékben csökkenő karakterisztikájú rúdelemekből álló rúdszerkezet viselkedését mutatják. A *1f ábra* a rugalmas–felkeményedő anyagú, a *1g ábra* pedig a rugalmas–felkeményedő, majd csökkenő karakterisztikájú anyagból készült rúdszerkezet viselkedését mutatja.

Az egyszerű modell eredményeinek segítségével könnyen elemezhető az emelkedő jellegű karakterisztikát eredményező felkeményedés, valamint a csökkenő jellegű karakterisztikát eredményező lemezhorpadás kölcsönhatása.

1.3 A képlékeny teherbírás-vizsgálatot befolyásoló tényező: A lemezhorpadás hatása

A lemezhorpadás és a rúdkfordulás közötti bonyolult kölcsönhatásokat egy példával illusztráljuk, amely egy egyszerű, ún. *Shanley*-modell viselkedését mutatja. A modell egy nyomott rudat vizsgál; benne az alátámasztó rugók a rúd övlemezeinek viselkedését modellezik; a gerinclemez hatását elhanyagoljuk (*2. ábra*). A „2” jelű rugó az övlemez posztkritikus (az egyensúly-elágazást követő) viselkedését a rugó jelleggörbéjének változtatásával vesszük figyelembe. Ha az övhorpadáshoz tartozó Q_L erő elég nagy, akkor a két rugó az erő viszonylag nagy értékéig egyformán viselkedik, és a modell kritikus erejét a

$$Q_E = \frac{b^2}{2h} \cdot c$$

összefüggés adja, amely megegyezik az *Euler*-féle kritikus erő értékével. Ha azonban $Q_L < Q_E$ akkor $Q = Q_L$ erőnél a Δ eltolódás folyamatosan növekedni fog, és a tökéletes modell erő–elmozdulás görbéje a c és a c_1 rugótényezővel jellemzett erőhöz tart:

$$Q_E^* = \frac{b^2}{2h} \cdot \frac{2c \cdot c_1}{c + c_1}.$$

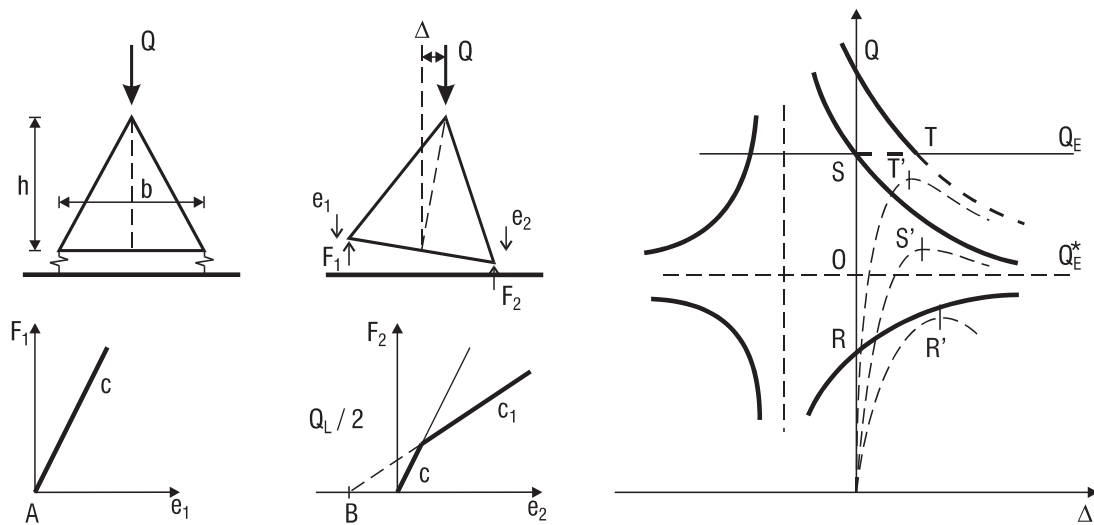
A $Q_L = Q_E^*$ erőnél kritikus egyensúlyi állapot alakul ki (*Engesser–Kármán*-féle kritikus erő).

A modell egyensúlyi állapotát leíró összefüggésbe különböző Q_L erőket helyettesítve újabb erő–elmozdulás görbék határozhatók meg.

(a) Ha $Q_L < Q_E^*$, akkor a tökéletes modell egyensúly-elágazása az R pontban jön létre. Ehhez az állapothoz az imperfekt modell esetén az R' csúcspontot elérő görbe tartozik, ami azt mutatja, hogy a posztkritikus állapot stabil jellegének figyelembevételével gazdaságos és kellően biztonságos szerkezet alakítható ki. Ez a „**vékony**” **lemezek** esete.

(b) Ha $Q_E^* < Q_L < Q_E$, akkor a posztkritikus állapot instabil jellegű, és a tökéletes modell, valamint az imperfekt modell teherbírásértéke között nagy lehet a különbség. A $Q_L = Q_E$

esetben a rúdkihajlás és a lemezhorpadás egyszerre következnek be. Az S és az S' pontok között nagy a különbség; ilyenkor ún. **optimumerőzióról** beszélhetünk.



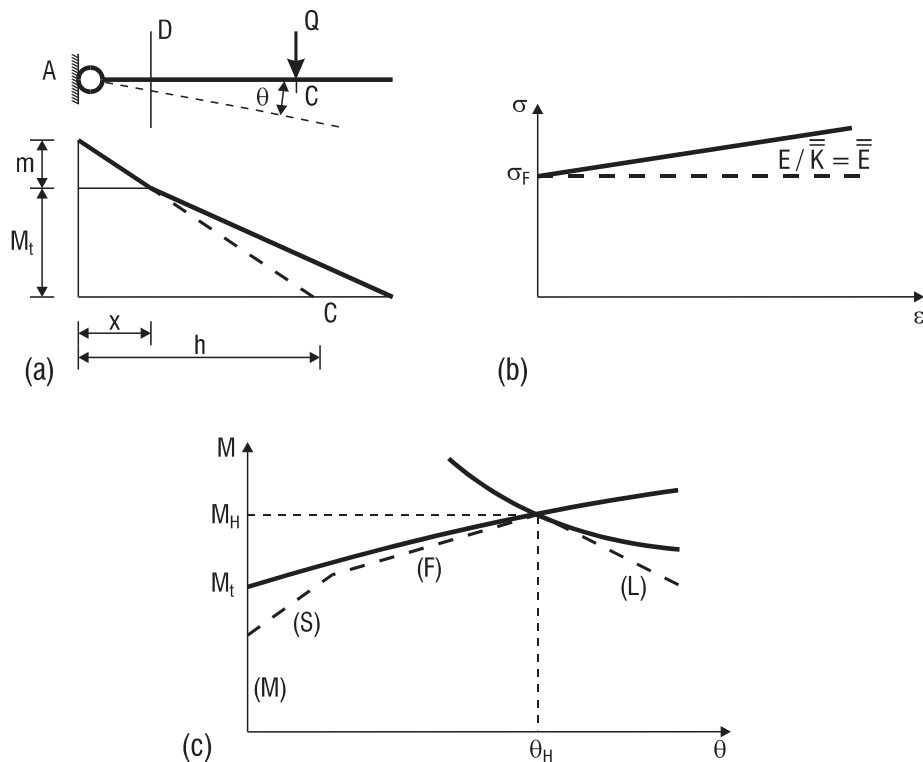
2. ábra A Shanley-modell vizsgálata

(c) Amennyiben $Q_E < Q_L$, a lemezhorpadás csak a tökéletes modellnek a rúdkihajlás hatására bekövetkező egyensúly elágazást követő állapotát befolyásolja. Megfelelő geometriai arányok megválasztásával elérhető, hogy a T és a T' pontok közel azonos teherbírásértékhez tartozzanak, és az imperfekt modell is rendelkezzen elmozdulási képességgel. Ez a „vastag” **lemezek** esete. Így a képlékeny méretezés alkalmazása esetén a lemezhorpadásnak az egyes szerkezeti elem, illetőleg a teljes szerkezet elmozdulási képességére gyakorolt hatása lép előtérbe.

1.4 Rúdelemek igénybevétel–elmozdulás kapcsolatának modelljei. Az interaktív csukló

A képlékeny teherbírás-vizsgálat merev–ideálisan képlékeny csuklók kialakítását tételezi fel, ez a modell csak jelentős megszorításokkal, közelítésekkel írja le az acélszerkezetek inelasztikus viselkedését. Az acélmag és az I szelvényű rúdelem viselkedését reálisabban lehet figyelembe venni.

- (i) Az I szelvényű rúdelemek igénybevétel–elmozdulás (relatív elmozdulás) kapcsolatának meghatározásánál a rugalmas állapot jele R . A rugalmas állapot helyett feltételezhetünk ún. „merev” állapotot; ennek jele M .
- (ii) A maradó (saját-) feszültség, illetve alakváltozás hatását az egyszerű kezelhetőség érdekében egyenessel jellemezzük. A maradó (saját-) feszültség, illetve alakváltozás figyelembevételét S betűvel jelezzük.
- (iii) Az acélmag lényeges tulajdonságai közé tartozik a felkeményedés; ennek figyelembevételét F betű jelzi.
- (iv) Az I szelvényű rúdelem alkotó lemezei horpadásának hatását vizsgáltuk a rúdelem igénybevétel–elmozdulás kapcsolatára; ennek figyelembevételét L betű jelzi.



3. ábra Az $M-S-F-L$ interaktív csuklómodell

Azokat a modelleket, amelyek az I szelvényű rúdelemek igénybevétel–elmozdulás (relatív elmozdulás) kapcsolata vizsgálatánál a fenti hatásokat figyelembe veszik, **interaktív** nevezzük.

1.4.1 Az $M-S-F-L$ interaktív csukló modellje

A merev állapot, a sajátfeszültségek, a felkeményedés és a lemezhorpadás hatását figyelembe vevő interaktív csukló modelljét a Horne által javasolt „egyenértékű konzol” segítségével írhatjuk le (3a ábra). A vizsgálatoknál alkalmazott anyagmodellt a 3b ábra mutatja. A maradó (saját-) feszültség, illetve alakváltozás hatását egyenessel helyettesítjük. A felkeményedés hatását a merev–felkeményedő ($M-F$) modell segítségével határozhatjuk. Az I szelvényű rúdelem alkotó lemezeinek horpadását a folyásimechanizmus-görbe segítségével írjuk le; ezt az összefüggést ugyancsak egyenessel helyettesítjük.


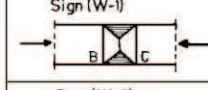
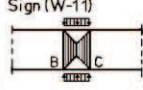
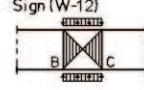
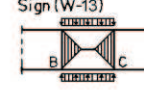
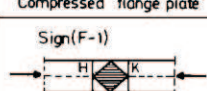
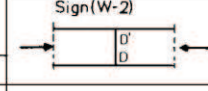


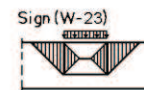
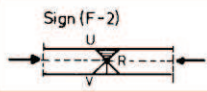
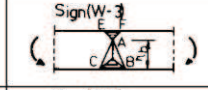

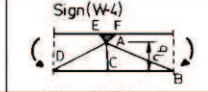

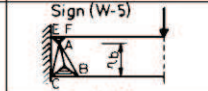
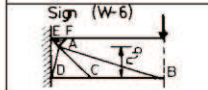
Az $M-S-F-L$ interaktív csuklóhoz tartozó igénybevétel–elmozdulás kapcsolatot a 3c ábra mutatja. Az egyenesekkel való helyettesítést a vizsgálatok egyszerűsítése indokolja. Az $M-S-F$ szakaszokon a metszéspontokat kötjük össze, az L szakaszon pedig a csúcspontnál behúzóható érintővel helyettesítjük a nyomaték–elfordulás összefüggést.

A csukló modell használata kiterjeszhető az acélszerkezetek kapcsolatainak, valamint azok hatásainak vizsgálatára. A kutatási program keretében a kiterjesztés két irányban történt:

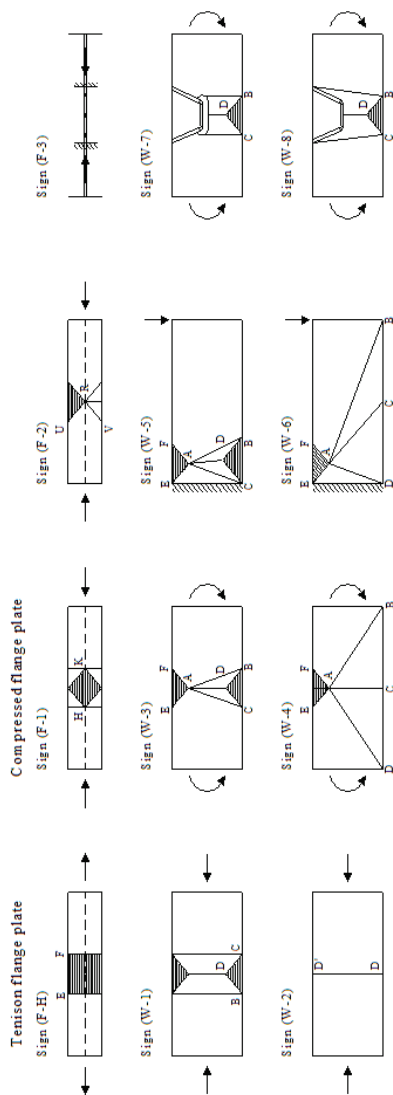
- (A) acélkeretek és kapcsolataik vizsgálatára;
- (B) acél lemezes szerkezetek egymásra merőleges merevítőinek vizsgálatára.

Az (A) típusú vizsgálatokhoz tartozó elemi folyási mechanizmusokat a 4. ábrán mutatjuk.

A (B) típusú vizsgálatokhoz tartozó elemi folyási mechanizmusokat az 5. ábra mutatja.

Flange plate yield mechanism	Web plate yield mechanism			
Tension flange plate	Axial forces and bending	Transverse forces		
<p>Sign (F-H)</p> 	<p>Sign (W-1)</p> 	<p>Sign (W-11)</p> 	<p>Sign (W-12)</p> 	<p>Sign (W-13)</p> 
<p>Compressed flange plate</p> <p>Sign (F-1)</p> 	<p>Sign (W-2)</p> 	<p>Sign (W-21)</p> 	<p>Sign (W-22)</p> 	<p>Sign (W-23)</p> 
<p>Sign (F-2)</p> 	<p>Sign (W-3)</p> 	<p>Sign (W-30)</p> 		
	<p>Sign (W-4)</p> 	<p>Sign (W-40)</p> 		
	<p>Sign (W-5)</p> 			
	<p>Sign (W-6)</p> 			

4. ábra Különböző megtámasztású lemezelemek, valamint húzott csavaros kapcsolataik elemi folyási mechanizmusai



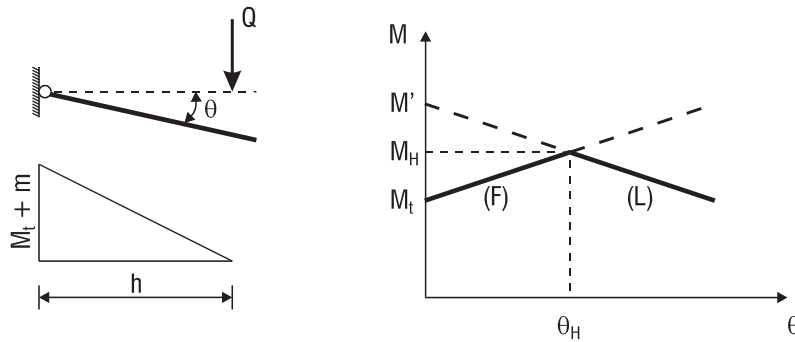
5. ábra Különböző megtámasztású lemez elemek, valamint lemezes szerkezetek merőleges merevítői elemi folyási mechanizmusai

1.5 Mérnöki közelítő módszer a lemezhorpadás hatásának figyelembevételére

Acélszerkezetek képlékeny méretezése területén a lemezhorpadás hatásának figyelembevételére ún. közvetett módszerrel kerülhet sor. A vizsgálat során azt kell megállapítani, hogy a tervezett szelvény alkotó lemezeinek aránya az előírásban rögzített lemezaránynál kisebb legyen; ekkor a szerkezet folyási mechanizmusa kialakulásáig az alkotó lemezek horpadására nem kell számítani. Az ilyen jellegű közvetett módszer a lemezhorpadás zavaró hatásának kizárására alkalmas, azonban nem alkalmas arra, hogy a lemezhorpadás hatását – legalább becslésszerűen – egy adott tartószerkezet vonatkozásában elemezni lehessen.

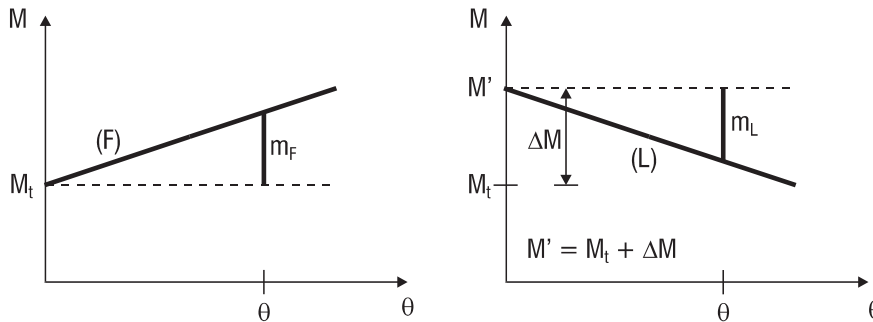
Az interaktív csuklómodell alkalmasint tartalmazza a maradó feszültségek (sajátfeszültségek), illetve alakváltozások, az acélszerkezet felkeményedése és a lemezhorpadás hatását is. Egy ilyen csuklómodell képezheti az alapját egy olyan közelítő módszernek, amely egyszerű eszközökkel – a teljes terhelési folyamat elemzése nélkül – a lemezhorpadás hatását közvetlenül veszi figyelembe.

A 6. ábra a felkeményedés és a lemezhorpadás hatását tartalmazó $M-F-L$ interaktív csukló linearizált nyomaték–elfordulás összefüggését mutatja.



6. ábra A linearizált $M-F-L$ csuklómodell

A mérnöki közelítő módszer lényege az, hogy a kétféle hatást különválasztjuk, és a vizsgált tartószerkezet interaktív csuklóját két különálló, inelasztikus komponensből állítjuk össze (7. ábra).



7. ábra A linearizált $M-F-L$ csuklómodell közelítése két független komponenssel

Ezek: **(1) a felkeményedési komponens, illetve (2) a lemezhorpadási komponens.** Az így feltételezett két inelasztikus csuklókomponens segítségével megállapíthatók a teherparaméter értékei és a keretszerkezet választott folyási mechanizmusa a véges deformációk függvényében. **felkeményedési komponenshez**

A tartozó összefüggés a következő alakot ölti:

$$\lambda_F \cdot \left(\sum Q \cdot u + \sum N \cdot l \cdot \beta^2 \right) \stackrel{?}{=} \sum M_t \cdot \vartheta + \sum m_F \cdot \vartheta;$$

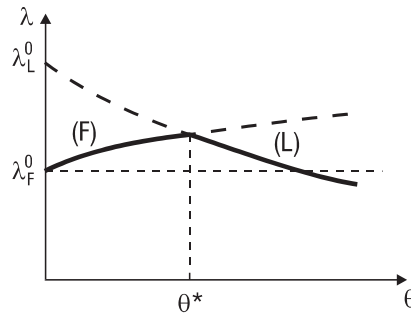
$$\lambda_F = \frac{\sum M_t \cdot \vartheta + \sum m_F \cdot \vartheta}{\sum Q \cdot u + \sum N \cdot l \cdot \beta^2}.$$

A **lemezhorpadási összefüggés** felírásához feltételezzük, hogy az inelasztikus csukló jelleggörbéje a merev viselkedés és a lemezhorpadás hatását tartalmazza (tehát $M-L$ típusú), így a merev viselkedés $M' = M_t + \Delta M$ nyomatékig tart, majd pedig csökkenő jellegű; a lemezhorpadás hatását lineáris összefüggés formájában vesszük figyelembe. A lemezhorpadási komponenshez tartozó jelleggörbe alakja miatt a külső és belső teljesítményeket, illetve munkákat a felkeményedési komponenshez hasonló formában írhatjuk fel, csak éppen az $m_L \cdot d \vartheta$ növekmény előjelét kell megváltoztatni:

$$\lambda_L \cdot \left(\sum Q \cdot u + \sum N \cdot l \cdot \beta^2 \right) = \sum M' \cdot \vartheta - \sum m_L \cdot \vartheta;$$

$$\lambda_L = \frac{\sum M' \cdot \vartheta - \sum m_L \cdot \vartheta}{\sum Q \cdot u + \sum N \cdot l \cdot \beta^2}.$$

A λ_F teherparaméterrel a felkeményedés hatását vesszük figyelembe, míg a λ_L teherparaméterrel a lemezhorpadását. A két görbe metszéspontjában jön létre az az elmozdulás, amelytől kezdődően a csökkenő jellegű állapotváltozást a lemezhorpadás hatása idézi elő (8. ábra).



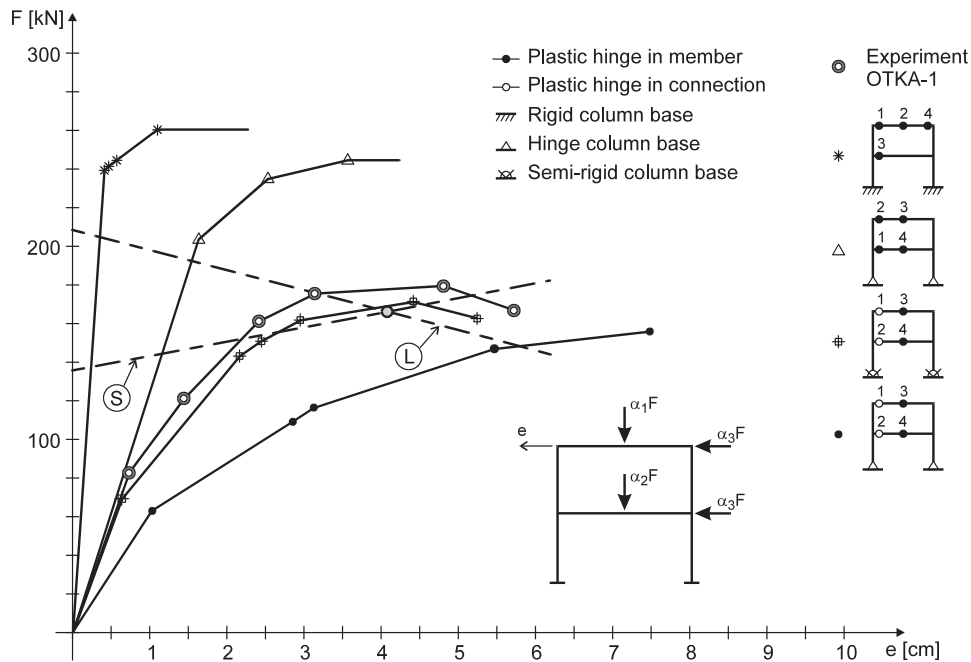
8. ábra A felkeményedést és a lemezhorpadást leíró komponens viszonya

Az eredményekkel kapcsolatban hangsúlyozni kell, hogy – a képlékeny teherbírás vizsgálatahoz hasonlóan – a két különálló komponens figyelembevételével felírt összefüggések a szerkezetet mindaddig mozdulatlanak képzelik, amíg a csuklóban az M_t , illetve M' nyomaték ki nem alakul.

A vizsgálatokhoz feltételezzük, hogy a rudakban keletkező normálerők arányosak a külső terheléssel. Az inelasztikus csuklóhoz szükséges h helyettesítő konzolhosszakat képlékeny tehervizsgálat alapján meghatározott nyomatéki ábra segítségével állapítjuk meg.

1.5 Az interaktív csukló alkalmazása

A vizsgálatok eredményét, a tervezésben való felhasználását és a kísérleti eredményekkel való összehasonlítását az OTKA-1 keret eredményeinek felhasználásával mutatjuk be a 9. ábrán..



9. ábra OTKA-1.keret kísérleti eredményei,közvetlen és közvetett vizsgálatok eredményei

2. A kutatási program eredményei, hasznosíthatósága

A kutatási program eredményeit számos konferencián ismertettük, több folyóirat cikket publikáltunk, és összeállítottunk két összefoglaló könyvet.

Acél keretszerkezetek és kapcsolataik stabilitási és duktilitási vizsgálataival:

Iványi M. "Stability and Ductility of Steel Frames"
PMMK, Pollack Press, Pécs, 2010, ISBN 978-963-7298-35-6

c. könyv foglalkozik

A könyv összefoglalja a T048814 OTKA kutatás eredményeit, felhasználja a T020358 OTKA kutatás eredményeit is.

A kialakított eljárások használhatók az acél keretszerkezetek és kapcsolataik duktilitásának vizsgálata eseteire. További, fontos eredménynek számít, hogy kísérleti eredmények, numerikus eredmények mutatják U merevítőkkal kialakított keretsarok viselkedését különböző terhelési fajták esetén.

Acéllemez szerkezetek és merőleges merevítői stabilitási és duktilitási vizsgálataival

Iványi M.M., Bancila R., Iványi P., Iványi M.:
"Stability and Ductility of Steel Plated Structures"
PMMK, Pollack Press, Pécs, 2010, ISBN 978-963-7298-37-0

A könyv összefoglalja a T048814 OTKA kutatás eredményeit, felhasználja

Iványi M.M.: "Ultimate Limit State Analysis and Design of a New Type of Orthotropic Steel Plate for Composite Bridges according to Eurocodes" (Supervisor: Prof. Bancila R.)
"Politehnica" University of Timisoara, 2007

c. doktori dolgozat eredményeit.

A kialakított eljárások használhatók acél lemezes szerkezetek merőleges merevítőinek kialakítása hatásainak vizsgálatára. A vizsgálatok során elemzésre kerültek trapézalakú merevítők és a keresztgerendák gerinclemezeinek kapcsolatai, így teljesen körbevezetett varrat, "szabványosan" kialakított alakzat, valamint olyan kivágás alkalmazása, mely esetében közvetlenül nincs kapcsolat a két merőleges merevítő rendszer között. A kialakított eljárás alkalmazható orthotróp lemezek szerkezeti részleteinek áttervezéséhez, nem alkalmazható azonban orthotróp pályalemezek esetében.

3. A kutatási program végrehajtásának körülményei

A kutatási programot jelentősen befolyásolta, hogy a Pollack Mihály Műszaki Karon másfél éves felújítás keretében bezárták a Szerkezetvizsgáló Laboratóriumot, így a kísérleti vizsgálatok jelentős csúszást szenvedtek.

Jelentős csúszást eredményezett az is, hogy a keretsarok vizsgálatokhoz szükséges kísérleti próbatesteket az első vállalkozói cég nem vállalta. Végezetül mind a keretsarok kísérleti vizsgálatokhoz, mind a lemezes szerkezetekhez készült próbatesteket a KÖZGÉP Zrt készítette el.

A kutatási szerződés megvalósításában részt vevők köre:

Dr. Iványi Miklós feladata a kutatási tervek összeállítása, összefoglalása. A kísérleti kutatómunka megtervezése, a numerikus vizsgálatok tervének összeállítása. A kutatási projekt vezetése.

Dr. Csébfalvi Anikó feladata az optimális szempontok vizsgálata volt, melyet a jelen kutatási projekt különböző befolyásoló tényezői miatt nem hajtottunk végre.

Dr. Hegedűs László, Dr. Köröndi László nyugdíjba vonultak.

Fülöp Attila elsősorban a kísérleti vizsgálatokba vett részt.

Dr. Vértes Katalin a numerikus vizsgálatokban vett részt.

Külső segítők:

Prof. Bancila Radu lemezes szerkezetek vizsgálatával foglalkozott.

Dr. Iványi M.M. a kísérleti kutatómunkában segített.

Dr. Iványi Péter a numerikus vizsgálatokban segített.

A kutatási tervben csak a keretsarok vizsgálatai szerepeltek, a lemezes szerkezetek vizsgálatai a téma kiszélesítése miatt került végrehajtásra.

A **költségtervben** jelentős mértékben szerepeltek a kísérleti próbatestek gyártásával kapcsolatos költségek, melyeket fel is használtunk. Szerepeltek számítógép beszerzések, külföldi konferenciák részvételi költségei, ezeket a beszerzéseket, részvételi költségeket más forrásból sikerült biztosítani, viszont - a jogtiszta - numerikus program biztosítása elengedhetetlenül fontossá vált, így az ezekhez szükséges beszerzéseket hajtottuk végre.