

A magyar nyelvű PERMA Jólét Profil kérdőív megbízhatóságának és érvényességének vizsgálata

VARGA BALÁZS ANDRÁS^{1,2*} – OLÁH ATTILA² –
VARGHA ANDRÁS^{2,3}

¹ ELTE Eötvös Loránd Tudományegyetem, Pedagógiai és Pszichológiai Kar,
Pszichológiai Doktori Iskola, Budapest, Magyarország

² ELTE Eötvös Loránd Tudományegyetem, Pedagógiai és Pszichológiai Kar,
Pszichológiai Intézet, Személyiség- és Egészségpszichológia Tanszék,
Budapest, Magyarország

³ Károli Gáspár Református Egyetem, Bölcsészet- és Társadalomtudományi Kar,
Pszichológiai Intézet, Budapest, Magyarország

(Beérkezett: 2021. május 27.; elfogadva: 2021. július 29.)

Elméleti háttér: Seligman PERMA modelljét 2016-ban operacionalizálták. Ennek a mérőeszköznek a magyar adaptációját végeztük el a nemzetközileg publikált tapasztalatok és egy rendelkezésre álló hozzáférési mintavétel segítségével. *Cél:* A PERMA Jólét Profil kérdőív átfogó pszichometriai ellenőrzése (konfirmatív, megbízhatósági és érvényességi vizsgálata). *Módszerek:* Online keresztmetszeti kérdőíves vizsgálat ($n = 1540$, férfi: 25,4%, nő: 74,6%, átlagéletkor = 52,0 év; SD = 11,3 év). Méréseszközök: A demográfiai és testi/lelki egészségre vonatkozó kérdések kívül az elemzésbe bevont változók az alábbi kérdőívek voltak: Mentális Egészség Teszt, Globális Jólét Kérdőív, Diener-féle Virágzás skála, Rövidített Savoring Hit Kérdőív, a Rövidített Pszichológiai Immunrendszer Kérdőív. Az elemzés során mind a PERMA ötfaktoros alap-, mind a Negatív érzelmekkel és Egészséggel kiegészített, bővített modelljének a konfirmatív faktorelemzését is elvégeztük. *Eredmények:* A PERMA öt, illetve öt plusz két faktorának megerősítő faktorelemzése egyaránt igazolta az eredeti struktúrát. Az illeszkedés az alapmodellben ($\chi^2(80) = 418,405$, $p < 0,001$; CFI = 0,953, TLI = 0,938, RMSEA = 0,052, RMSEA CI₉₀: 0,048–0,057, pClose = 0,205; SRMR = 0,035) és a bővített modellben is ($\chi^2(168) = 648,555$, $p < 0,001$; CFI = 0,953, TLI = 0,941, RMSEA = 0,043, RMSEA CI₉₀: 0,040–0,047, pClose = 0,999, SRMR = 0,033) elfogadható volt. A faktortöltések minden esetben megfelelő nagyságúak voltak, kivéve az Elmélyülés és a Teljesítmény alskála egy-egy tételét, amelyek elmaradtak az elvárt értéktől, illetve az Elmélyülés faktor belső megbízhatósága is csak közepes szintű (0,5–0,6 közötti) volt. Ezek az eredmények összhangban vannak a nemzetközi tapasztalatokkal. A kialakított alskálák egymással való viszonya, illetve a többi mérőeszközökkel való együttjárás mintázatok alátámasztották a PERMA Jólét Profil kérdőív konvergens és diszkriminációs validitását. *Következtetés:* A PERMA felnőtt magyar mintán történt adaptációja összhangban van az eredeti struktúra tapasztalataival, így azonos szempontok és feltételek mellett alkalmazható.

Kulcsszavak: jólét, PERMA, adaptáció, validitás, megbízhatóság, megerősítő faktoranalízis

* Levelező szerző: Varga Balázs András, ELTE Eötvös Loránd Tudományegyetem, Pedagógiai és Pszichológiai Kar, Pszichológiai Intézet, Személyiség- és Egészségpszichológia Tanszék, 1064 Budapest, Izabella utca 46. E-mail: varga.balazs@ppk.elte.hu

1. Bevezetés

A jóllét vizsgálata a pozitív pszichológiai kutatások egyik központi részét képezi (Seligman, 2011), amelyet régóta igyekeznek különböző megközelítésekkel definiálni és mérhetővé tenni (Forgeard és mtsai, 2011; Hone és mtsai, 2014). Keyes (2002) fogalmát Seligman (2011) és a WHO (2005) is elfogadta, miszerint a jóllét önmagában nem magyarázható csak a negatív érzelmek hiányával, a szorongásos és depresszív tünetek alacsonyabb fokával, mivel ezek az állapotok szükséges, de nem elégséges feltételei a jóllétnek. További szükséges feltétel, hogy az egyén jól érezze magát, adaptívan tudja kezelni a mindennapi stresszhelyzeteket, miközben tisztában van a saját erősségeivel, lehetőségeivel, illetve produktív és aktív tagja a társadalomnak. Amint az látható, ez a definíció kutatási értelemben (is) szerteágazó, ezért operacionalizálása is széles körű. Feltehetően a legjobban meghatározott fogalma a jóllét vonásának, amikor dimenzionálisan elkülönítik a pozitív és a negatív összetevőket.

A jóllétet tehát fontos megkülönböztetni a negatív állapotok (pl.: negatív affektivitás, depresszió, szorongás és distressz) hiányától, illetve érdemes elkülöníteni egy „pozitív oldalt” is. A pozitív oldalon belül további különbséget lehet tenni az úgynevezett *hedonikus* (érezelmek, élvezetek, fájdalomkezelés) és *eudaimonikus* (egy jó élet) dimenziók között (Ryan & Deci, 2001). Az *eudaimonikus* jóllét a személyes fejlődés, illetve a személyes növekedés, továbbá a céltudatos elfoglaltságok alapján írható le, míg a hedonikus jóllétet leginkább a pozitív érzelmekkel (pl.: elégedettség, boldogság) lehet fogalmilag azonosítani (Ryff és mtsai, 2004). Ezt a két fogalmat a szakirodalom sokszor a szubjektív jóllét és a pszichológiai jóllét fogalmával azonosítja (Di Fabio & Palazzeschi, 2015).

A mérőeszközök széles választékát találja a kutató, amikor a jóllét méréséhez keres tesztet magának. Egy 2016-os áttekintő tanulmány már akkor 99 önbeszámoló, felnőtteknek szóló jóllétmérőeszközt vett számba (Linton és mtsai, 2016). A legtöbb jóllétmodell (és egyben mérési modell), mint látni fogjuk, az említett hedonikus és eudaimonikus, illetve pozitív, negatív és értékelő dimenziókat ötvözi, de vannak mérőeszközök, amelyek ezek közül csak egy-egy szempontot kívánnak megragadni (egydimenziós jóllét skálák). Ilyen a Diener-féle, a jóllétet mint vonást mérő Élettel való elégedettség skála (Diener és mtsai, 1985; magyarul: Martos és mtsai, 2014), amely három jóllétdimenziót fed le: élettel való elégedettség, pozitív affektivitás és negatív affektivitás. A mérőeszköz összességében a „hedonikus” dimenziót kívánja megragadni (Oláh & Kapitány-Fövény, 2012). Egy másik egydimenziós megközelítés a Lyubomirsky és Lepper (1999) nevéhez köthető, úgynevezett Szubjektív Boldogság Skála, amely szintén a hedonikus tartományt célozza meg.

Természetesen más dimenziókat célzó megközelítések is rendelkezésre állnak, ide tartozik például Ryff (2014) Pszichológiai Jóllét Skálája, amely hat eudaimonikus dimenzióra fókuszál: autonómia, környezeti elsajátítás, személyes növekedés, pozitív kapcsolatok, életcél és önfogadás. A korábban ismertetett definíciójából kiindulva Keyes (2005) a jóllétet mint „tüneteket” három csoportra osztja: érzelmi, pszichológiai és szociális. Ezek az aspektusok a DSM-ből kerülnek levezetésre. Huppert és So (2013) hasonló logika mentén a jóllét 10 dimenzióját¹ említi. Diener és munkatársai (2010) később kimunkált jóllétmodelljükben igyekeztek ötvözni a korábbi elméleteket és megközelítéseket (pl.: Ryff és Keyes 1995-ös, illetve Ryan és Deci 2001-es elméletét). Ez a modell az alábbi nyolc összetevőre épít: értelem, pozitív kapcsolatok, elkötelezettség, társadalmi hozzájárulás, társadalmi értelemben vett tisztelet, kompetencia, önbecsülés és optimizmus.

Ebben a diskurzusban jelenik meg Seligman virágzás/jóllét elmélete. Seligman (2008) *Az autentikus életöröm – A teljes élet titka* című könyvében három összetevőre bontotta az autentikus boldogságot: pozitív érzelem, elmélyülés és értelem. Ezt a megközelítést értelmezi újra 2011-es könyvében, némileg rekonstruálva az általa korábban javasolt struktúrát (*Flourish – magyarul: Flourish – Éljen boldogan!*, Seligman, 2011). Újabb megközelítésében Seligman a jóllét megfelelőjeként magát a virágzás fogalmát jelöli meg és ebben a kontextusban a hedonikus és eudaimonikus összetevőt holisztikusan vizsgálva (Watanabe és mtsai, 2018), öt pillért (dimenziót) különít el: pozitív érzelem (*Positive emotion*), elmélyülés (*Engagement*), kapcsolatok (*Relationships*), értelem (*Meaning*), teljesítmény (*Accomplishments*). Ezeket a dimenziókat tette mérhetővé Butler és Kern (2016) a PERMA Jóllét Profil kérdőívvel.

A PERMA az elmúlt években a jóllét konceptualizálásának és mérésének az egyik legáltalánosabb és legelfogadottabb megközelítésévé vált (Pezirkianidis és mtsai, 2019). Az öt pillért hangsúlyozó modell komponensei egymást erősítve járulnak hozzá a jóllét állapotának megteremtéséhez. Seligman (2011) szerint egyik sem határozza meg önmagában a jóllétet, de mindegyik hozzájárul a látens fogalom jelentéséhez. Ilyen értelemben a virágzás egy olyan látens fogalom, amit csak közvetve tudunk mérni. Seligman ezt időjárás hasonlattal szemlélteti: „Az időjárás önmagában nem tapasztalati jelenség. Számos eleme van, mindegyik operacionalizálható, így mindegyik tapasztalati jelenség, ezek alkotják az időjárást” (Seligman, 2016, 23. o.).

¹ Kompetencia, érzelmi stabilitás, elkötelezettség, értelem, optimizmus, pozitív érzelmek, pozitív kapcsolatok, rugalmasság, önértékelés és vitalitás.

A modellben található öt dimenzió elméletét az alábbiakban foglaljuk össze:

1. *Pozitív érzélem*: Seligman szerint fontosak a pozitív érzelmek, hogy életünket megfelelő minőségben tudjuk élni. Ez összeköthető a korábban bemutatott *hedonikus boldogság* érzéseivel. Olyan fogalmak tartoznak ide, mint az élvezetek, a szórakozás és az öröm.
2. *Elmélyülés*: Ez a dimenzió szintén a *hedonikus boldogsághoz* tartozik és az érzelmekhez hasonlóan csak szubjektíven megközelíthető. Leginkább úgy lehet megragadni, mint egy tevékenységekben való teljes részvételből fakadó érzést – valójában a flow állapotával (Csíkszentmihályi, 1990) rokonítható.
3. *Kapcsolatok*: ez a dimenzió a *szociális aspektusokat* kívánja megragadni, azt, hogy az egyén társadalmi és közösségi kapcsolódásai hogyan határozzák meg a jóllétét. Azok az emberek, akiknek értelmes és pozitív kapcsolatai vannak másokkal, bizonyíthatóan boldogabbak azoknál, akiknek nem állnak rendelkezésükre ilyen minőségű társas viszonyulások (Forgeard és mtsai, 2011). A társas támogatás összefüggésbe hozható a jobb fizikai állapottal, a hosszabb élettel, illetve a magasabb szintű egészségmegtartással (Taylor, 2011).
4. *Értelem*: az értelem mint dimenzió arról szól, hogy összpontosítsunk valamire, ami túlmutat önmagunkon vagy valamilyen célt szolgál. A személynek az a vágya, hogy elhiggye: nagyobb cél érdekében él vagy dolgozik (Butler & Kern, 2016). Pozitív kapcsolatban van a fizikai egészségszinttel és az élettel való elégedettséggel, magasabb szintje pedig alacsonyabb mortalitási rátával jár együtt (Ryff és mtsai, 2004). Ez az *eudaimonikus jóllét* egyik része.
5. *Teljesítmény*: a teljesítmény dimenziója alatt Seligman azt a hatóerőt értette, amit az egyén személyes céljai megvalósítása vagy elérése érdekében tesz, és ez kapcsolatba hozható a jólléttel. A kompetencia Ryan és Deci (2000) öndeterminációs elmélete szerint is alapvető emberi szükséglet. Ez tekinthető ebben a modellben az *eudaimonikus jóllét* másik részének.

Butler és Kern 2016-os cikkükben bemutatják a kérdőív kialakításának lépéseit. A végső struktúrába bekerülő tételeket több száz állítás közül válogatták ki. Három tanulmány segítségével (összesen 7188 fő bevonásával) képezték egy 15 kérdésből álló mérőeszközt, amit további 8 tétellel egészítettek ki, az általános jóllét, a negatív érzelmek, a magányosság és a fizikai egészség területéről. Így a végső változat összesen 23 értékelendő állításból áll. A végső változatban tehát a korábban bemutatott öt dimenzió (PERMA) mellett két hozzáadott faktor jelent meg, 3–3 tétellel: a Negatív érzelmek (Negative emotion [N]) és a Fizikai egészség (Physical health [H]). A modell pszichometriai megbízhatóságát és érvényességét nyolc további ta-

nulmány segítségével (31 966 fő bevonásával) vizsgálták meg, és találták pszichometriai értelemben megfelelőnek. A pontértékek az egyes dimenziók mentén külön ábrázolhatók, ezzel is hangsúlyozva a flourishing/virágzás többdimenziós elméletét. Ebből ered a profil elnevezés is (Butler & Kern, 2016).

Butler és Kern (2016) az alsókálák belső megbízhatóságát Cronbach α -val és Guttman-féle λ -val mérték a cikkben, továbbá a bevont 11 mintán külön tesztelték a minimum és maximum felezéses megbízhatóságot (split-half reliability) is. Ellenőrizték a skálák idői stabilitását is, Pearson-féle teszt-reteszt korrelációval. A különböző mintákon kapott eredmények megbízhatósági mutatói minden esetben meghaladták az elvárt 0,7-es értéket, ez alól jellemzően csak az Elmélyülés faktor Cronbach- α mutatója volt kivétel. A kombinált mintán kapott megbízhatóság szintén kielégítőnek bizonyult, és az alsókálából képzett összesített PERMA dimenzió is megfelelő értékeket mutatott. Az idői stabilitás magas (0,53–0,93 közötti) volt, ami jónak mondható.

A 15 tételes PERMA Jóllét Profil kérdőív ötfaktoros elméleti modellje megerősítő faktorelemzésének (CFA) eredményeképpen a faktortöltés értékei minden állításnál megfelelőek (0,6 feletti) voltak. Kivételt képezett az Elmélyülés skálához tartozó „Milyen gyakran veszi el az időérzékét, ha olyasmit csinál, amit élvez?” tétel, amely több mintán is 0,5 alatti faktorsúlyt mutatott. A CFA modellek abszolút illeszkedési mutatói (pl.: RMSEA) az elvárt 0,08 küszöb alattiak, illetve a relatív illeszkedési mutatók értékei (pl.: CFI és TLI) a legtöbb esetben megfelelőek voltak (vö. Vargha, 2019). A konvergencia és diszkriminációs validitás vizsgálata során, 11 mintán 26 mérőeszközzel vetették össze a PERMA faktorait. Ezek eredményei megfelelő validitást mutattak.

A fent ismertetett, kedvező pszichometriai eredmények ellenére a PERMA koncepciót az utóbbi években kritika is érte. Goodman, Disabato, Kashdan és Kauffman (2018) kutatásában a Diener-féle Szubjektív Jóllét Skála (SWB) és a PERMA modell között olyan magas szintű együttjárást találtak ($r = 0,98$), hogy felmerült a kérdés, miszerint alátámasztják-e a konceptuális szempontok a PERMA használatának indokoltságát. Seligman (2018) válaszcikkében a PERMA használatának jogossága mellett érvel, és vitatja az SWB és a PERMA fogalmi azonosságát. Mivel az egyes PERMA faktorok egymás közötti korrelációja 0,37 és 0,79 között van, Seligman érvelése szerint ezeknek az összevonása pont a PERMA által kínált árnyalatoktól fosztaná meg az értelmezést, pedig az éppen a jóllét sokszínűségét kívánja megragadni. Seligman szerint a PERMA nem új dolgokat kíván mérni, hanem a jóllét különböző aspektusainak a feltárását igyekszik árnyalataiban megragadni. Éppen ezért a PERMA egy plusz lépés a jóllét megértésének folyamatában.

A PERMA Jóllét Profil kérdőív egyre elterjedtebb mérőeszköz a pozitív pszichológia területén. Ezt az is bizonyítja, hogy a tesztet számos nyelvre sikerült az utóbbi években adaptálni (pl.: Ayse, 2018; Payoun és mtsai, 2020; Pezirkianidis és mtsai, 2019; Wammerl és mtsai, 2019). Ezekből most csak néhányat mutatunk be részletesen, mivel az eredmények meglehetősen redundánsak.

Egy görög mintán végzett adaptáció során 2539 fő bevonásával végeztek konfirmatív elemzést (Pezirkianidis és mtsai, 2019). Két modellt vizsgáltak megerősítő faktorelemzés segítségével: egy öt elsőrendű faktort tartalmazó, illetve egy öt elsőrendű és egy másodrendű (second-order) faktort tartalmazó modellt. A cikk szintén vizsgálja az egészség és a negatív érzelmek alszkálákat, illetve a magányosság és boldogság tételeket, de ezeket nem vonták be CFA modellbe. A khi-négyzet és az RMSEA mutató értéke egyik esetben sem volt kielégítő, de a CFI és TLI elfogadható szintű volt ($>0,90$). A megbízhatóság minden esetben meghaladta a 0,70-es Cronbach- α értéket, kivéve az Elmélyülést (0,56), a többi faktor értéke 0,72 és 0,83 között mozgott. Ebben az esetben az öt alapfaktor (PERMA) és a két kiegészítő alszkála (Negatív érzelmek, Fizikai egészség) mellett egy-egy tétellel a magányosság és a boldogság fogalmát is bevonták. A konvergencia és diszkriminációs validitást a szerzők megfelelőnek találták. Ezen felül megvizsgálták a modell invarianciáját korra és nemre, de nem találtak statisztikai eltérést a csoportok között.

A német változat érvényességét és megbízhatóságát vizsgáló adaptációs cikk (Wammerl és mtsai, 2019) a fentihez hasonló eredményekről számolt be. Ami érdekessé teszi az itt alkalmazott eljárást, hogy ebben az esetben külön-külön vizsgálták az egyfaktoros, az öt elsőrendű faktoros, az öt elsőrendű faktort és egy másodrendű faktort tartalmazó modellt, valamint a bifaktoros megközelítést. A cikk fókuszában az eredeti ötfaktoros PERMA modell állt. Az illeszkedési mutatók alapján az egyfaktoros megközelítést leszámítva mindegyiknek megfelelőek voltak az illeszkedési mutatói (RMSEA, SRMR, CFI és TLI), tehát indokolt az alszkálák elkülönített vizsgálata. A bemutatott AIC mutatók értékeit figyelembe véve a bifaktoros modell illeszkedése volt a legjobb. A belső megbízhatóság megfelelő volt, az Elmélyülés 0,68-as értékét leszámítva itt is 0,78–0,90 között voltak a Cronbach- α értékek. Az összesített skála Cronbach- α mutatója 0,92 volt, ami magasnak tekinthető. A modell invarianciavizsgálata ennél a publikációnál sem talált eltérést a nemre és a nemzetiségre vonatkozóan. A validitást ugyancsak megfelelőnek találták.

Egy török cikkben (Demirci és mtsai, 2017) szintén elfogadható modellilleszkedést mutattak ki ($\chi^2(78) = 191,79$, RMSEA = 0,08, SRMR = 0,05, CFI = 0,97) az ötfaktoros elméleti modell tesztelése során. A faktortöltések az alacsonytól a magas értékig terjedtek (0,42–0,89 közöttiek), a Cronbach- α értékei 0,61–0,81 közöttiek voltak (az alacsony érték ismét az Elmélyülésé),

a teszt-reteszt korrelációk (0,61–0,85) szintén magasnak tekinthetők. Ebben az esetben is vizsgálták az egészség és a negatív érzelmek faktorokat, illetve a két tételt, de nem vonták be a modellbe. A hasonló céllal készült ausztrál kutatás (Iasiello és mtsai, 2017) szintén megfelelő belső konzisztenciát mutatott (Cronbach- α = 0,70–0,94), egyedül az Elmélyülés alskála volt ebben az esetben is alacsonyabb, bár ebben az esetben nem kritikus mértékben. Olasz mintán (Giangrasso, 2018) szintén megfelelő belső konzisztenciát kaptak, az Elmélyülés faktort leszámítva (Cronbach- α = 0,57), és ebben az esetben is jó modellilleszkedést (RMSEA = 0,06, SRMR = 0,03, CFI = 0,97, TLI = 0,96) találtak.

Érdemes megemlíteni, hogy az általános PERMA Jólét Profil kérdőív mellett egy munkahelyi változat is létezik, amelyet Margaret Kern hozott létre 2014-ben. A tételek és a struktúra is jelentős mértékben azonos, csak az egyes állítások tartalma kérdez rá a munkahelyi kontextusra. Ezt szintén az utóbbi években kezdték nemzetközi szinten adaptálni (japán változat: Watanabe és mtsai, 2018; koreai verzió: Choi és mtsai, 2019).

Összességében látható, hogy a PERMA Jólét Profil kérdőív eltérő mintákon és populációkon is hasonló, viszonylag stabil elrendezést mutat, ezért feltételezzük, hogy a hazai minta is közel azonos eredményeket kínál. A nemzetközi kitekintés során és az eredeti kialakítás bemutatásában is csak az Elmélyülés faktor mutatott alacsonyabb belső megbízhatóságot. Ennek a lehetséges elméleti magyarázatára a megbeszélésben még kitérünk.

2. Módszerek

A PERMA Jólét Profil kérdőív adaptációs folyamata során a szerzők által kialakított eredeti struktúrát vizsgáltuk, a rendelkezésre álló hazai, hozzáférhetőségi mintán. Cikkünkben bemutatásra kerül az ötváltozós alapmodell (PERMA) és két faktorral bővített változata (Egészség és Negatív érzelmek bevonásával), illetve egy-egy tétel, amelyek a magányosságot és a boldogságot mérik. A konfirmatív faktoranalízis eredményeinek ismertetése után a struktúra konvergencia és diszkriminációs validitását, majd a kérdőív demográfiai változókkal való kapcsolatát mutatjuk be.

2.1. Résztvevők és eljárás

A mintába bekerült válaszadók egy 113 tételes kérdőívet töltöttek ki online felületen. A linket sokszínű, változó demográfiai jellemzőkkel (életkor, foglalkozás) és változatos érdeklődéssel bíró, felnőtt személyek által gyakran látogatott Facebook-csoportokban osztottuk meg (pl.: Szépkorúak csoportja, Mérnök szemmel, Jó szakai, Dunai horgászok, Budapesti fiatalok, Foci rajon-

gók, Nekünk öröm a főzés, Kertészkedők, Komolyzene-kedvelők és művelők klubja, Szőlő Termelők és Borászok Klubja). Az adatfelvétel 2020. január közepétől két hónapig tartott. A vizsgálat az ELTE PPK Pszichológiai Intézete Kutatásetikai Bizottságának engedélyével zajlott (engedélyszám: 2019/61). A kitöltés informált hozzájárulással, önkéntes és anonim módon zajlott. A rendelkezésre álló hozzáférhetőségi mintában 1540 fő (férfi: $n = 391$, 25,4%; nő: $n = 1149$, 74,6%) vett részt, az átlagéletkor 52,04 év (SD = 11,28 év, terjedelem: 18–86 év) volt. A minta szociodemográfiai jellemzőit az 1. táblázat foglalja össze.

2.2. Mérészközök

A kérdőív szociodemográfiai része 8 kérdésből állt: nem, életkor, településtípus (község, kisváros, nagyváros, főváros), iskolai végzettség (alap- és középfok, főiskola/BA/BSc és egyetem/MA/MSc), családi állapot (egyedülálló, élettársi kapcsolatban élő, házas), gyerekszám, foglalkozás (alkalmazott, nyugdíjas, vállalkozó, munkanélküli, egyéb), szubjektív anyagi helyzet (szegény, átlag alatti, átlagos, jómódú, gazdag).

A kitöltők *testi és lelki állapotát* az alábbi tételek mentén mértük fel: „aktuális boldogságom”, „testi és fizikai állapotom”, „általános egészségi állapotom”, „általános lelki állapotom”. A válaszadás 6 fokú Likert-típusú skálán történt az 1 = egyáltalán nem megfelelő és a 6 = teljes mértékben megfelelő végpontok között.

Az elmúlt időszakban megélt *negatív élményekre* ugyancsak négy kérdés vonatkozott: Az utóbbi időben nagyon aggódom / nagyon ideges vagyok / nagyon feszültnek érzem magam / nagyon nyugtalanul alszom. A válaszlehetőségek végpontjai: 1 = nagyon nem jellemző, 6 = nagyon jellemző.

A PERMA validálásához használt, alább felsorolt kérdőívek bemutatása során zárójelben láthatók a mintán kapott Cronbach- α megbízhatósági értékek.

PERMA Jólét Profil (PERMA-Profil): Ahogy korábban leírásra került, a 23 tételes PERMA Kérdőívet Butler és Kern dolgozta ki 2016-ban (a részletes bemutatást lásd az elméleti bevezetőben). A magyar változat kialakítása az eredeti szerzők engedélyével az idegen nyelven kidolgozott mérőeszközök hazai adaptálásának standard eljárását követve Oláh Attila (2019) nevéhez fűződik. A faktorok megbízhatóságára később, a 3.1. alponthoz térünk ki. Mindegyik tételhez egy 11 fokú, 0–10-ig terjedő Likert-skála tartozik (végpontok: 0 = soha / egyáltalán nem / rettenetesen rossz; 10 = mindig / teljes mértékben / kiváló). A 23 tételből 15 a PERMA alapmodellt méri, faktoronként 3 tétellel. További 8 tételből 3 item a negatív érzelmeket méri (pl.: „Milyen gyakran szorong?”), 3 item az egészséget (pl.: „Általánosságban hogyan jellemezné egészségi állapotát?”), egy tétel a boldogságot („Mindent egybevetve mennyire érzi boldognak magát?”), egy pedig a magányosságot („Mennyire érzi magányosnak magát a mindennapjaiban?”).

1. táblázat. A minta szociodemográfiai jellemzői (n = 1540)

Változó		Gyakoriság (%)
Életkor	18–25 éves	1,3
	26–35 éves	5,6
	36–50 éves	37,4
	51–65 éves	43,5
	66–90 éves	12,2
Település	község	21,3
	kisváros	33,2
	nagyváros	25,6
	főváros	19,9
Iskolai végzettség	alapfok	1,7
	középfok	38,5
	főiskola/BA/BSc	37,3
	egyetem/MA/MSc	22,5
Családi állapot	egyedül él	34,8
	élettársi kapcsolatban	15,8
	házas	49,4
Gyermekek száma	0	16,7
	1	23,5
	2	42,0
	3	14,0
	3+	3,8
Foglalkozás	alkalmazott	57,4
	nyugdíjas	22,0
	vállalkozó	14,5
	munkanélküli	3,5
	egyéb	2,6
Szubjektív anyagi helyzet	szegény	2,1
	átlag alatti	5,5
	átlagos	75,4
	jómódú	16,4
	gazdag	0,6

Mentális Egészség Teszt (MET): a 2020-ban kidolgozott kérdőív (Vargha, Zábó, Török, & Oláh, 2020) az egyén érzelmi, pszichológiai, szociális és lelki karakterét térképezi fel öt alskála segítségével. Az öt alskála: a Jóllét ($\alpha = 0,85$), a Savoring ($\alpha = 0,85$), az Alkotó-végrehajtó hatékonyság ($\alpha = 0,85$), az Önreguláció ($\alpha = 0,85$) és a Reziliencia ($\alpha = 0,76$). A 17 tételt 6 fokú Likert-skálán értékelik a válaszadók, 1-től („egyáltalán nem jellemző”) 6-ig („nagyon jellemző”). A magasabb pontszámok minden alskálán jobb mentális egészséget jeleznek. Az egyes alskálák jelentése a következő: *Jóllét*: a szubjektív jóllétet méri; *Savoring*: az élet pozitív megismerési folyamatai a jóllét szolgáltatásban; *Alkotó-végrehajtó hatékonyság*: azon stratégiák és cselekvések összessége, amelyek segítik az egyént a nehéz alkalmazkodási helyzetben és/vagy a körülmények megfelelő megváltoztatásában, a célok elérésében és a tervek végrehajtásában; *Önreguláció*: az érzelmek, a figyelem és a kogníció ellenőrzése; *Reziliencia*: pszichológiai rugalmasság és ellenálló-képesség. Az ötfaktoros elméleti modell illeszkedése egy, szintén e szerzők által felvett, 1083 fős, a kidolgozási mintától független kontroll mintán összességében kiválóan mondható: SRMR = 0,052; RMSEA = 0,051; RMSEA CI_{0,90} = 0,045–0,056; CFI = 0,950; TLI = 0,936 (Vargha és mtsai, 2020).

Globális jóllét: A mérőeszköz Diener szubjektív jóllét, Ryff pszichológiai jóllét és Keyes szociális jóllét konstruktumát integrálja, kiegészítve ezeket a spirituális jóllét konstruktumával. A kérdőív 17 tételére a válaszok 6 fokú Likert-skálán adhatók meg. (A válaszlehetőségek végpontjai: 1 = egyáltalán nem jellemző, 6 = teljes mértékben jellemző.) Az 5 tételből álló *Érzelmi jóllét* skála ($\alpha = 0,923$) az étellel való elégedettséget, a pozitív érzelmek dominanciáját és a pozitív orientációt méri (pl.: „Az én mindennapjaimban legalább háromszor vagy még többször több az öröm, mint a bánat”). A 4 tételt tartalmazó *Pszichológiai jóllét* skála ($\alpha = 0,883$) a pszichológiai jól működés feltételeit: az autonómiát, a környezet uralását, az önmagunkkal és másokkal való jó viszonyt, a folyamatos fejlődés élményét, az értelmes célok követésének és keresésének a tendenciáit méri fel (pl.: „Az életem tele van értelmes célokkal”). A 4 tételes *Szociális jóllét* skála ($\alpha = 0,892$) a társas kapcsolatok harmonikus kialakításának és a társas világba való integrálódásnak a képességét, illetve a társas világ összefüggésrendszerének megértésére való képességet teszteli (pl.: „Sok olyan közösséghez tartozom, ahol jól érzem magam, és ahol szívesen fogadnak”). A *Spirituális jóllét* skála ($\alpha = 0,906$) 4 tétele a vertikális és horizontális felelősségtudat mértékét, az önmagunkat meghaladás képességét, a spirituális élmények keresését és azok örömforrásként való megélésének képességét vizsgálja (pl.: „Az érzés, hogy része lehetek az emberiség jövőjéért felelősséget viselők nagy közösségének, boldogsággal tölt el”). A kérdőívet Oláh Attila és munkatársai dolgozták ki. A kérdőív dimenzionális szerkezetét és a Globális Jóllét négy pilléres konstruktumát egy magyar felnőtt mintától (12 378 férfi és nő, átlagéletkor: 44,4 [SD = 14,5] év)

interneten felvett kérdőív válaszainak elemzése alapján megerősítő faktor-elemzés eredménye igazolta (SRMR = 0,038; RMSEA = 0,064; RMSEA $CI_{0,90}$ = 0,063–0,066; CFI = 0,949; TLI = 0,936) (Oláh és mtsai, 2020; Vargha és mtsai, 2020). A skálák belső megbízhatóságát magas Cronbach- α értékek mutatják (Oláh, 2016).

Rövidített Pszichológiai Immunrendszer Kérdőív (Rövidített PIK): A Rövidített PIK a 80 tételből álló, 16 skálát tartalmazó Pszichológiai Immunrendszer Kérdőív (PIK, vö. Oláh, 2005a) 16 tételes rövidített változata. A rövidítés során a hosszú változathoz a 16 skálát prototípusosan képviselő egy-egy tétel került a rövid tesztbe, és ennek a 16 tételnek a feltáró faktoranalízise 4 független, a pszichometriai elemzések eredményei szerint önálló skálaként is megbízhatóan viselkedő faktort eredményezett. A Rövidített PIK dimenzionális szerkezetét és az elméleti háttérét adó pszichológiai immunitás modell konstrukcióját Oláh és munkatársai igazolták (Oláh és mtsai, 2020; Vargha és mtsai, 2020). A kérdőív tételeire 4 fokú Likert-skálán lehet válaszolni (a válaszlehetőségek végpontjai: 1 = egyáltalán nem jellemző rám, 4 = teljes mértékben jellemző rám). A magasabb pontszám magasabb jólléti szintet jelez. A Rövidített PIK négy skálája, a Megközelítő-monitorozó viselkedés ($\alpha = 0,832$), Alkotó-végrehajtó viselkedés ($\alpha = 0,786$), Önreguláció ($\alpha = 0,817$) és Reziliencia ($\alpha = 0,777$) a megküzdési eredményeséget szavatoló coping vonásokat, „pszichológiai antitesteket” azonosítja. A négy skála Cronbach- α értékei azt mutatják, hogy a Rövidített PIK a jelen vizsgálatunkban is megbízhatóan mért.

Flow: A MET kérdőív 17 tétele közé keverve három plusz egyedi tétellel vizsgáltuk a flow állapot megteremtésére való képességet 6 fokú Likert-skálán: „Ha valami igazán foglalkoztat, azt nehéz helyzetekben is képes vagyok élvezettel és elmélyülten csinálni”, „Munkám teljesen leköti a figyelmet”, „Gyakran unatkozom” (fordított tétel). A válaszlehetőségek végpontjai: 1 = nagyon nem jellemző, 6 = nagyon jellemző. A magasabb pontszám magasabb flow állapotra való képességet jelez. A három tétel nem adaptált, azaz validitása nem igazolt, együttesük belső megbízhatósága közepes ($\alpha = 0,590$).

Diener-féle Virágzás Skála (Diener és mtsai, 2010): a 8 tételes egyfaktoros skála ($\alpha = 0,938$) Diener szubjektív jólét koncepciójának továbbfejlesztett változatát operacionalizálja 7 fokú Likert-skála segítségével (a válaszlehetőségek végpontjai: 1 = egyáltalán nem jellemző, 7 = teljes mértékben jellemző), amelyben az étellel való megelégedettség és a pozitív érzelmek dominanciája mellett kiegészítésként megjelenik a kompetencia, az optimizmus, a mások jólétéhez való hozzájárulás, az életcél, az önbecsülés és a pozitív kapcsolatok szükségességének hangsúlyozása. A skálának jelenleg nem áll rendelkezésre magyar adaptációja, csak hivatalos fordítása van, amit Görgényi Judit jegyez.

Rövidített Savoring Hit Kérdőív: Bryant és Veroff (2017) a pozitív élmények elérését, fenntartását és fokozását elősegítő technikák vizsgálatára szerkesztette a 24 tételű Savoring Beliefs Inventory kérdőívet, amelynek hazai adaptálását és 10 tételű rövidített változatának elkészítését Nagy és munkatársai (2019) végezték el. A tételeket 7 fokú Likert-skálán értékelhetik a válaszadók (a válaszlehetőségek végpontjai: 1 = egyáltalán nem jellemző rám, 7 = teljes mértékben jellemző rám). A kérdőív 3 tételű Savoring Múlt skálája ($\alpha = 0,850$) azokat a stratégiákat azonosítja, amelyek segítségével a múlt emlékeinek a jelenbe hozásával pozitív irányba változtathatjuk az aktuális érzelmi állapotunkat. A szintén 3 tételű Savoring Jelen skála ($\alpha = 0,848$) olyan technikákra fókuszál, amelyek alkalmazásával megkoszabbíthatjuk, illetve élénkebbé tehetjük az aktuálisan átélt pozitív érzelmet. Végül a 4 tételű Savoring Jövő skála ($\alpha = 0,896$) a rövidesen elérhető vagy a jövőben megvalósuló pozitív élmények anticipálására koncentrálnak. A skálákon elért magasabb pontszám magasabb savoring szintet jelez.

2.3. Statisztikai elemzés

Az adatelemzést a ROPstat 2.0 (Vargha, 2016) és az Mplus 7.3 (Muthén & Muthén, 2017) statisztikai szoftver segítségével végeztük. A konfirmatív faktoranalízis (CFA) során bevont PERMA kérdőív-tételek ordinális skálán mérnek, és a legtöbb esetben sértik a normalitás feltételét, így az ordinális skálákat is kezelő, Mplus által kínált MLMV (Maximum Likelihood Mean-Variance) robusztus eljárást alkalmaztuk. A CFA abszolút és relatív illeszkedési mutatóinál az alábbi adekvációs küszöbértékeket vettük figyelembe: az SRMR és az RMSEA esetén 0,06 alatti értéket várunk, a CFI és TLI értékek pedig legyenek magasabbak 0,90-nél és lehetőleg közelítsenek vagy haladják meg a 0,95 értéket. Az RMSEA esetében szintén elvárás, hogy ne legyen szignifikánsan nagyobb az elméleti 0,05-ös értéknél (ennek p -értéke $p < 0,05$), illetve hogy az elméleti RMSEA értékre vonatkozó 90%-os konfidenciaintervallum felső értéke ne haladja meg a 0,08-at (Hu & Bentler, 1999; Vargha, 2019). CFA-ban akkor tekinthetjük megfelelőnek az egyes faktorokhoz tartozó töltéseket, ha legalább 0,6-os értékűek, illetve az egy faktorhoz tartozó tételek Cronbach- α értéke eléri a 0,70-et (DeVellis, 2016; Nagybányai Nagy, 2006a).

A PERMA Jólét Profil kérdőív alskáláinak konstruktum validitásáról korrelációs vizsgálattal bizonyosodtunk meg. Mivel az alskálák normalitása a legtöbb esetben sérül, ezért a korrelációs mátrix kialakításánál nemparaméteres korrelációt alkalmaztunk (Spearman r_s). Ebben az esetben arra számítottunk, hogy az alskálák közepes erősségű együttjárást mutatnak (r_s :

0,30–0,50), de semmiképpen sem túl magasat ($r_s < 0,70$). A konvergens validitás vizsgálatához a mérőeszközöknél bemutatott kérdőíveket használtuk.

A diszkriminációs validitás vizsgálatához lineáris regresszió elemzést alkalmazunk, ahol vizsgált PERMA Jólét Profil alszállak rendre a függő változók a modellekben (lásd részletesen: 3.2. fejezet). Annyi modellünk lesz, ahány változót vizsgálunk, ebben az esetben hetet. Fontos megjegyezni, hogy ez az eljárás robusztusnak tekinthető, mivel a modelltől csak a megmagyarázott varianciarányad értékét vesszük figyelembe, és eltekintünk az olyan paraméterek bemutatásától, amelyeknek a normális eloszlás az előfeltétele lenne.

A rendelkezésre álló kvalitatív változók lehetőséget kínálnak az egyes csoportok értékeinek az összehasonlító vizsgálatához. Itt az egyes próbák előfeltételeinek a vizsgálata után döntöttük el, hogy paraméteres (t -próba, varianciaanalízis) vagy nemparaméteres (Mann–Whitney-féle U -próba, Kruskal–Wallis-teszt, korrigált rang Welch-próba) eljárást alkalmazunk. A próbákhoz tartozó hatásnagyságot minden esetben közöljük (Cohen- d vagy ennek a rang megfelelője, illetve éta-négyzet és ennek a rang megfelelője).

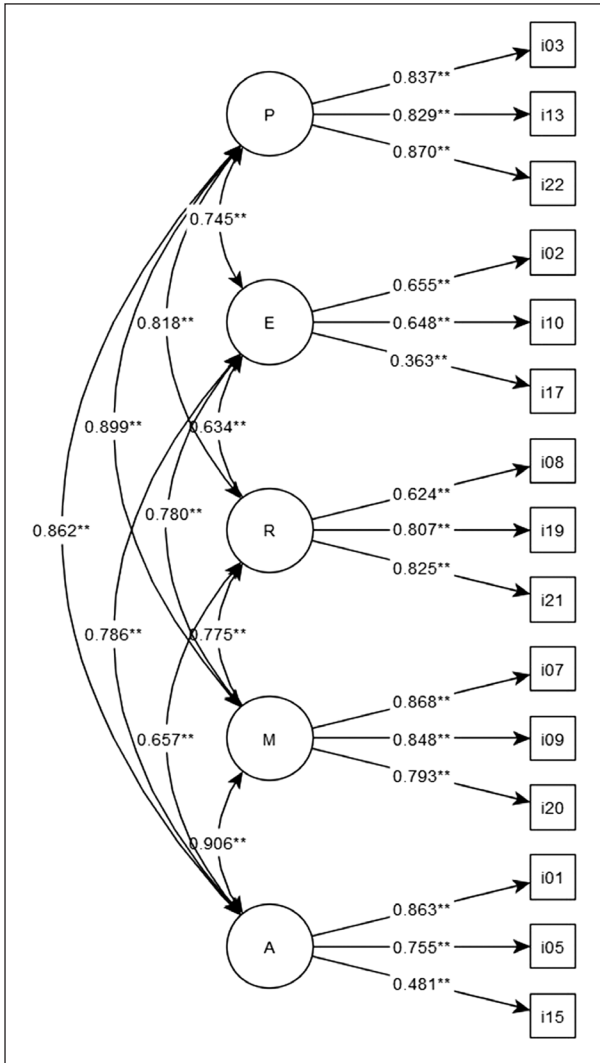
3. Eredmények

3.1. A PERMA Jólét Profil kérdőív megerősítő faktorelemzése és az alszállak együjtjárása

A faktorstruktúra vizsgálatánál két különböző modellt illesztettünk a mintákra. Az első a PERMA kiinduló modellje, ahol az öt alapidimenziót vontuk be (Érzelmek, Elmélyülés, Kapcsolatok, Értelmes célok, Teljesítmény), az eredeti szerkezetnek megfelelő tételekkel. A második modell az első kiterjesztett változata, ahol az Egészséget és a Negatív érzelmeket mint 3–3 tételes faktorokat szintén bevettük az eredeti öt faktor mellé. A modell két önálló tételét (Magányosság és Boldogság) nem vizsgáltuk CFA-val, de korrelációjukat ismertetjük a skálák bemutatásánál.

Első modellünk illeszkedése megfelelő volt ($\chi^2(80) = 418,405$, $p < 0,001$; CFI = 0,953, TLI = 0,938, RMSEA = 0,052, RMSEA CI₉₀ = 0,048–0,057, pClose = 0,205; SRMR = 0,035), egyedül a khi-négyzet-próba értéke mutatott rossz illeszkedést, de köztudott, hogy ez a próba érzékeny a nagyobb elemszárra, vagyis nagyobb minták esetén szinte mindig szignifikáns. A két abszolút illeszkedési mutató (RMSEA, SRMR) értéke 0,05 körül mozog, és nem tér el szignifikánsan az elvárt 0,05-ös küszöbértéktől. Az 1. ábrán látható, hogy a faktortöltések standardizált béta értékei (0,363–0,870) széles tartományban mozognak. Az Elmélyülés faktor esetén az egyik tétel (i17 „Milyen gyakran

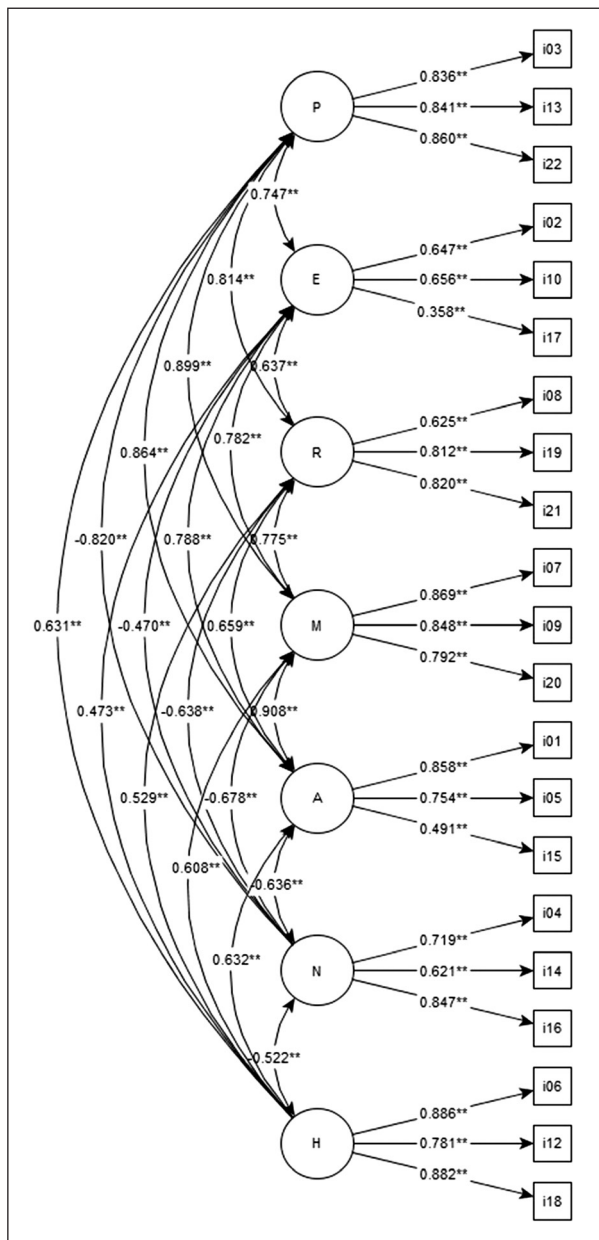
veszíti el az időérzékét, ha olyasmit csinál, amit élvez?”) faktorsúlya nagyon alacsony, de erre a bizonytalanságra számítottunk az elméleti bevezetőben ismertetett szakirodalmi tapasztalatok alapján. A másik, alacsonyabbnak tekinthető faktortöltés (0,481) a Teljesítmény skálán található (i15 „Milyen gyakran képes eleget tenni a kötelességeinek?”).



1. ábra. A PERMA 5 faktoros, egyszerű korrelációs faktorstruktúrája standardizált értékekkel

Második, bővített modellünk illeszkedése szintén megfelelő volt ($\chi^2(168) = 648,555, p < 0,001$; CFI = 0,953, TLI = 0,941, RMSEA = 0,043, RMSEA CI₉₀ = 0,040–0,047, pClose = 0,999; SRMR = 0,033). Mint látható, ez a modell valamivel jobb illeszkedést mutat, mint az első. A faktortöltések szintje az alapmodellben tapasztaltakhoz hasonló az első öt faktornál. A Negatív érzel-

mek faktortöltései 0,621–0,847 közöttiek, míg az Egészség faktorhoz tartozó standardizált együttthatók 0,781 és 0,886 között vannak, tehát meghaladják az elvárt szintet (2. ábra).



2. ábra. A PERMA 7 faktoros, egyszerű korrelációs faktorstruktúrája standardizált értékekkel

Az így kialakított faktorok és a két plusz tétel (magányosság, boldogság) leíró statisztikáit és Cronbach- α értékeit a 2. táblázat tartalmazza. A normalitást a csúcsossággal és a ferdeséggel teszteltük (ha szignifikáns a mutató, az

adott skáláról kijelenthető, hogy nem normális eloszlású). Látható, hogy a normalitás minden faktor esetén sérült. A 21 tételből kialakított alskálák megbízhatósága az Elmélyülés alskálát leszámítva megfelelő volt, meghaladta az elvárt 0,70-es értéket.

2. táblázat. A PERMA bővített modelljének leíró statisztikái, normalitásvizsgálata és megbízhatósága

Változók	Medián	Átlag	Standard hiba	Ferde-ség	Csúcsos-ság	Cronbach- α
Pozitív érzelmek (P)	7,667	7,215	0,0435	-1,176**	1,497**	0,88
Elmélyülés (E)	7,670	7,432	0,0395	-0,880**	0,823**	0,58
Pozitív kapcsolatok (R)	8,000	7,534	0,0456	-1,125**	1,294**	0,79
Értelmes célok (M)	8,330	7,850	0,0435	-1,324**	2,348**	0,87
Teljesítmény (A)	7,667	7,540	0,0365	-1,063**	1,636**	0,74
Egészség (H)	7,667	7,321	0,0460	-0,975**	0,959**	0,88
Negatív érzelmek (N)	3,000	3,406	0,0487	0,657**	-0,205	0,77
Magányosság	2,000	3,364	0,0780	0,540**	-1,050**	-
Boldogság	8,000	7,414	0,0506	-1,294**	1,750**	-
PERMA összátlag	7,565	7,326	0,0344	-1,015**	1,453**	0,84

Megjegyzés: $n = 1540$, * $p < 0,05$; ** $p < 0,001$.

A 3. táblázatból az is látható, hogy a PERMA ötfaktoros alapmodelljén belül a Spearman-féle rangkorrelációs együtthatók közepes és erős szintű együttjárást mutatnak. A legerősebb kapcsolat az Értelem és a Teljesítmény faktorok között van ($r_s = 0,735$; $p < 0,001$), míg a legalacsonyabb szintű együttjárást a Pozitív kapcsolatok és az Elmélyülés között láthatjuk ($r_s = 0,386$; $p < 0,001$). Az Egészség a Pozitív érzelmekkel mutatja a legerősebb kapcsolatot ($r_s = 0,550$; $p < 0,001$), de az Értelemmel ($r_s = 0,512$; $p < 0,001$) és a Teljesítménnyel ($r_s = 0,517$; $p < 0,001$) is közel azonos erősségű az együttjárása. A Negatív érzelmek alskála a Pozitív érzelmekkel erős, fordított irányú kapcsolatban van ($r_s = -0,676$; $p < 0,001$), minden más faktorial közepes ez a kapcsolat, de szintén negatív irányú. A magányosságot mérő tétel, mint láthatjuk, a faktorok közül a Negatív érzelmekkel ($r_s = 0,523$; $p < 0,001$) mutatja a legerősebb együttjárást, ami pozitív irányú. Minden más változóval negatív irányú a kapcsolata. A boldogságot mérő tétel nagyon erős kapcsolatban van a Pozitív érzelmekkel ($r_s = 0,820$; $p < 0,001$), de a többi változóval is erős, 0,5 vagy afölötti együttjárást mutat.

3. táblázat. A PERMA öt alapkálája, a bővített modell két alskálája, illetve a Magányosság és Boldogság tételek közötti Spearman-féle rangkorrelációs együtthatók

Változók	P	E	R	M	A	Egészség (H)	Negatív ér- zelmek (N)	Magányos- ság	Boldogság
Pozitív érzelmek (P)	-								
Elmélyülés (E)	0,542**	-							
Pozitív kapcsolatok (R)	0,649**	0,386**	-						
Értelmes célok (M)	0,741**	0,475**	0,647**	-					
Teljesítmény (A)	0,676**	0,428**	0,510**	0,735**	-				
Egészség (H)	0,550**	0,273**	0,411**	0,512**	0,517**	-			
Negatív érzelmek (N)	-0,676**	-0,272**	-0,457**	-0,526**	-0,474**	-0,439**	-		
Magányosság	-0,477**	-0,196**	-0,469**	-0,453**	-0,357**	-0,303**	0,523**	-	
Boldogság	0,820**	0,403**	0,681**	0,681**	0,595**	0,497**	-0,593**	-0,508**	-
PERMA összátlag	0,886**	0,558**	0,760**	0,849**	0,771**	0,671**	-0,747**	-0,609**	0,830**

Megjegyzés: $n = 1540$, * $p < 0,05$; ** $p < 0,001$.

3.2. Konvergens és diszkriminációs validitás

Amint azt a 3.1. alpontban láthattuk, a PERMA faktorok normalitása erősen sérült. Ezért a konvergens validitás vizsgálatához használt mérőeszközökkel való kapcsolat szorosságát ebben az esetben is Spearman-féle r_s rangkorrelációval elemeztük. Az r_s érték mellett kiszámoltuk a megmagyarázott varianciaarányt is (MV%, amit az r Pearson-féle korrelációs érték négyzetével kapunk meg; Vargha, 2019). Ha r abszolút értéke 0,707-nél nagyobb, vagy az MV% mutató meghaladja a 0,5-ös értéket, akkor kijelenthetjük, hogy a változók tartalmilag szinte azonosak, vagy egymáshoz nagyon közeliek.

A PERMA modell MET alszkáláival való összefüggését láthatjuk a 4. táblázatban. Az itt látható korrelációs értékek megerősítik a konvergens validitást a MET és a PERMA között, de érdemes számba venni a szélső értékeket. A magasabb értékek, ahogy korábban is említettük, felvetik annak a kérdését, hogy fogalmilag jelentős mértékben azonos-e két változó. Három ilyen értéket látunk (Pozitív érzelmek, Boldogság és PERMA összátlag), és ezek mind a MET Jóllet alszkálájával vannak kapcsolatban. Valójában ez nem meglepő, hiszen mindegyik a Jóllet mérését célozza, így az átfedés elfogadható. A másik oldalon a MET Önreguláció skáláját láthatjuk, ahol a fogalmi átfedés alacsony, de még ez is jellemzően közepesnek tekinthető. A MET Savoring, Alkotó-végrehajtó hatékonyság és Reziliencia faktoraival rendre teljesül az elvárt közepes együjtjárás, ami a konvergens validitást igazolja.

4. táblázat. A PERMA Jóllet Profil változóinak és a Mentális Egészség Teszt korrelációs eredményei

Változók	Mentális Egészség Teszt				
	Jóllet	Savoring	Alkotó-végrehajtó hatékonyság	Önreguláció	Reziliencia
Pozitív érzelmek (P)	0,742** (61,2%)	0,469** (26,8%)	0,480** (28,2%)	0,467** (20,4%)	0,564** (33,5%)
Elmélyülés (E)	0,372** (17,5%)	0,352** (13,4%)	0,369** (15,8%)	0,206** (4%)	0,290** (8,8%)
Pozitív kapcsolatok (R)	0,565** (35,5%)	0,400** (18,7%)	0,351** (15,9%)	0,288** (7,7%)	0,370** (14,5%)
Értelmes célok (M)	0,665** (48,9%)	0,430** (21,9%)	0,507** (30,1%)	0,353** (12,7%)	0,484** (25,3%)
Teljesítmény (A)	0,548** (34,8%)	0,386** (18,0%)	0,514** (31,4%)	0,306** (8,3%)	0,452** (20,6%)

4. táblázat (folytatás)

Változók	Mentális Egészség Teszt				
	Jólét	Savoring	Alkotó- végrehajtó hatékonyság	Önreguláció	Reziliencia
Egészség (H)	0,454** (23,9%)	0,287** (10,7%)	0,328** (12,7%)	0,295** (8,2%)	0,396** (16,3%)
Negatív érzelmek (N)	-0,604** (38,7%)	-0,360** (15,3%)	-0,374** (16,5%)	-0,544** (30,8%)	-0,532** (30,1%)
Magányosság	-0,466** (20,7%)	-0,278** (7,5%)	-0,272** (7,2%)	-0,287** (8,5%)	-0,348** (12,1%)
Boldogság	0,717** (57,6%)	0,460** (24,9%)	0,436** (22,8%)	0,380** (13,6%)	0,507** (27,1%)
PERMA összátlag	0,754** (61,6%)	0,492** (29,1%)	0,520** (33,4%)	0,474** (20,8%)	0,580** (34,9%)

Megjegyzés: az érték Spearman-féle rangkorrelációs érték, zárójelben a megmagyarázott varianciányad szerepel. * $p < 0,05$; ** $p < 0,001$.

A Globális Jólét modell és a PERMA modell konvergens validitásánál ránézésre is látható, hogy valamivel erőteljesebb átfedést tapasztalunk, mint a MET esetén (5. táblázat). Ez esetben a PERMA Pozitív érzelmek alszája, illetve az egytétel Boldogság az, ami markáns összefüggést mutat az Érzelmi jóléttel és a Pszichológiai jóléttel, ezek a dimenziók magyarázzák meg a legtöbb varianciát is egymásból. A többi konstrukció esetében is teljesül a megfelelő konvergens validitás.

5. táblázat. A PERMA Jólét Profil változóinak és a Globális Jólét skálák korrelációs eredményei

Változók	Globális jólét				
	Érzelmi jólét	Pszicholó- giai jólét	Szociális jólét	Spirituá- lis jólét	Összesített
Pozitív érzelmek (P)	0,811** (66,7%)	0,722** (55,8%)	0,562** (33,5%)	0,534** (31,2%)	0,722** (55,5%)
Elmélyülés (E)	0,387** (17,6%)	0,416** (19,9%)	0,373** (15%)	0,400** (17,6%)	0,434** (21,6%)
Pozitív kapcsolatok (R)	0,629** (41,3%)	0,558** (32,4%)	0,519** (28,5%)	0,435** (19,5%)	0,589** (36,7%)
Értelmes célok (M)	0,727** (54,2%)	0,732** (56,7%)	0,579** (35,2%)	0,553** (32,8%)	0,711** (53,9%)

5. táblázat (folytatás)

Változók	Globális jóllét				
	Érzelmi jóllét	Pszichológiai jóllét	Szociális jóllét	Spirituális jóllét	Összesített
Teljesítmény (A)	0,624** (41,5%)	0,654** (46,4%)	0,494** (25,7%)	0,423** (20,2%)	0,599** (39,4%)
Egészség (H)	0,522** (28,9%)	0,511** (27,7%)	0,341** (12,3%)	0,344** (11,7%)	0,464** (23,2%)
Negatív érzelmek (N)	-0,621** (40,4%)	-0,550** (31,8%)	-0,418** (18,8%)	-0,407** (17,6%)	-0,546** (32,0%)
Magányosság	-0,495** (23,3%)	-0,428** (16,9%)	-0,329** (10%)	-0,299** (7,7%)	-0,426** (16,7%)
Boldogság	0,776** (60,8%)	0,679** (47,6%)	0,535** (29,8%)	0,503** (26,7%)	0,683** (48,9%)
PERMA összátlag	0,820** (68,6%)	0,765** (61,9%)	0,605** (38,6%)	0,563** (34,2%)	0,756** (60,7%)

Megjegyzés: az érték Spearman-féle rangkorrelációs érték, zárójelben a megmagyarázott varianciarányad szerepel. * $p < 0,05$; ** $p < 0,001$.

A 6. táblázat a PIK és a PERMA összefüggését mutatja be. Itt a korábbiaknál valamivel alacsonyabb megmagyarázott varianciaértékeket láthatunk. Nem okoz meglepetést, hogy a PIK összesített skálája a PERMA pozitív érzelmek alsóskálájával és a PERMA összesített skálájával mutat 50%-nál magasabb közös varianciát. Ez szintén érthető, ha átgondoljuk az egyes dimenziók jelentését. A korrelációs együtthatók inkább közepes méretűek. Jól látható, hogy a PIK négy skálájával a PERMA megfelelő konvergenciaértéket kínál.

6. táblázat. A PERMA Jóllét Profil változóinak és a Rövidített Pszichológiai Immunrendszer Kérdőív (PIK) korrelációs eredményei

Változók	Rövidített Pszichológiai Immunrendszer Kérdőív				
	Megközelítő-monitorozó viselkedés	Alkotó-végrehajtó viselkedés	Önreguláció	Reziliencia	Összesített
Pozitív érzelmek (P)	0,665** (49,3%)	0,426** (23,2%)	0,495** (24,6%)	0,536** (29,2%)	0,694** (51,1%)
Elmélyülés (E)	0,343** (14,8%)	0,292** (11,0%)	0,219** (4,7%)	0,289** (8,9%)	0,373** (15,3%)
Pozitív kapcsolatok (R)	0,499** (29,3%)	0,340** (15,0%)	0,301** (9,2%)	0,395** (15,8%)	0,501** (26,9%)

6. táblázat (folytatás)

Változók	Rövidített Pszichológiai Immunrendszer Kérdőív				
	Megközelítő- monitorozó viselkedés	Alkotó- végrehajtó viselkedés	Önregu- láció	Reziliencia	Össze- sített
Értelmes célok (M)	0,615** (42,8%)	0,434** (24,1%)	0,359** (15,3%)	0,537** (28,9%)	0,630** (44,1%)
Teljesítmény (A)	0,559** (35,8%)	0,468** (26,2%)	0,312** (9,5%)	0,488** (22,4%)	0,588** (35,9%)
Egészség (H)	0,421** (20,3%)	0,278** (9,5%)	0,314** (9,7%)	0,356** (12,7%)	0,451** (21,1%)
Negatív érzelmelek (N)	-0,534** (31,1%)	-0,325** (13,6%)	-0,577** (36,6%)	-0,531** (30,8%)	-0,659** (47,5%)
Magányosság	-0,409** (16,6%)	-0,278** (7,8%)	-0,305** (9,5%)	-0,375** (13,8%)	-0,449** (19,6%)
Boldogság	0,607** (42,1%)	0,407** (20,3%)	0,397** (16,5%)	0,464** (22,4%)	0,607** (40,1%)
PERMA összátlag	0,686** (52,0%)	0,463** (27,7%)	0,495** (24,6%)	0,599** (34,6%)	0,739** (56,3%)

Megjegyzés: az érték Spearman-féle rangkorrelációs érték, zárójelben a megmagyarázott varianciarány szerepel. * $p < 0,05$; ** $p < 0,001$.

A 7. táblázat a PERMA és másik három további mérőeszköz kapcsolatát mutatja be. A három tétellel mért flow konstruktum esetén – érthető és elvárt módon – alacsony megmagyarázott varianciarányokkal találkozunk. Érdekes külön figyelmet fordítani a PERMA Elmélyülés és Értelmes célok alszkáláira. Az Elmélyülés alszkála (ami a mi mintánkon is és, ahogy láttuk, korábbi publikációk esetén is bizonytalan megbízhatóságot mutatott) az elméletek szerint részben a flow-t hivatott mérni, ehhez képest a megmagyarázott varianciarányad (és ezáltal a korrelációs együttható is), a vártnál alacsonyabb. Viszont talán segít nekünk ezt a jelenséget megérteni, ha az Értelmes célok skálával hasonló mértékű kapcsolatot is számba vesszük. Feltehetőleg az általunk mért flow ezt a két fogalmat egyszerre méri. Bár a két alszkála erős kapcsolatban vannak a PERMA modellben, mégsem átfedőek (lásd korábban: 3. táblázat). A Diener-féle virágzás összesített pontszáma esetén nem haladja meg a küszöbértéket egyik kapcsolati mutató sem, kivéve a PERMA összátlagot. Ez nem meglepő, lévén, hogy a PERMA célja is ennek a fogalmi térnek a megragadása, de más alszkálakon keresztül. Ennél alacsonyabb szintű viszonyokról árulkodnak a Rövidített Savoring Hit Kérdőív-nél látható korrelációs mutatók. Magasabb együttjárásról a jelen fókuszú skála és a PERMA összesített faktor árulkodik, de ez is mindössze 42,1%

varianciaközösséget jelent, és a többit is jellemzően közepes szintű kapcsolatként említhetjük. Ezeket figyelembe véve mindegyik kérdőívnél teljesültek a konvergens validitás korábban bemutatott elvárt feltételei.

7. táblázat. A PERMA Jólét Profil változóinak és a Flow, Diener-féle virágzás, és a Rövidített Savoring Hit kérdőív korrelációs eredményei

Változók	Flow- átlag	Virág- zás	Savoring Jövő	Savoring Múlt	Savoring Jelen	Savoring- átlag
Pozitív érzelmekek (P)	0,471** (24,5%)	0,683** (54,3%)	0,557** (34,5%)	0,452** (23,9%)	0,582** (39,2%)	0,565** (36,7%)
Elmélyülés (E)	0,484** (25%)	0,392** (19,3%)	0,371** (16,4%)	0,336** (12,8%)	0,388** (17,1%)	0,384** (17,6%)
Pozitív kapcsolatok (R)	0,352** (13,8%)	0,611** (41,1%)	0,439** (22,4%)	0,424** (19,8%)	0,458** (23,7%)	0,468** (25,0%)
Értelmes célok (M)	0,513** (28%)	0,718** (57,2%)	0,510** (28,2%)	0,421** (20,2%)	0,537** (33,5%)	0,519** (30,7%)
Teljesítmény (A)	0,447** (22,6%)	0,615** (42,4%)	0,438** (21,9%)	0,378** (16,4%)	0,493** (26,9%)	0,464** (24,5%)
Egészség (H)	0,286** (9,2%)	0,452** (24,2%)	0,341** (12,7%)	0,269** (9,5%)	0,381** (17,0%)	0,347** (14,6%)
Negatív érzelmekek (N)	-0,403** (17,2%)	-0,513** (30,5%)	-0,432** (20,2%)	-0,348** (14,1%)	-0,455** (24,1%)	-0,438** (21,8%)
Magányosság	-0,313** (8,8%)	-0,425** (17,3%)	-0,312** (9,6%)	-0,269** (6,9%)	-0,331** (11,0%)	-0,325** (10,4%)
Boldogság	0,418** (18,7%)	0,659** (48,9%)	0,519** (29,1%)	0,453** (21,7%)	0,544** (32,9%)	0,537** (31,6%)
PERMA összátlag	0,540** (31,4%)	0,743** (61,8%)	0,567** (36,1%)	0,479** (27,0%)	0,606** (42,1%)	0,585** (39,6%)

Megjegyzés: az érték Spearman-féle rangkorrelációs érték, zárójelben a megmagyarázott varianciarány szerepel. * $p < 0,05$; ** $p < 0,001$.

A konvergens validitás után fontos megvizsgálni a diszkriminációs validitást is. Ennek a feltételnek a teljesüléséhez (Nagybányai Nagy, 2006b) megvizsgáltuk, hogy a PERMA öt alapskálája, illetve a két további alskála milyen mértékben függ a többi PERMA alskálától, azaz mekkora a többiek által meg *nem* magyarázott varianciarányad ($= 1 - R^2_{\text{korrr}}$). Ennek a felméréséhez többszörös lineáris regresszió elemzést alkalmaztunk. Értelemszerűen annyi modellünk volt, ahány változó, és minden változó egyszer eredmény-változó volt az adott faktort vizsgáló modellben. Az átlagos megmagya-

rázott varianciaarány 0,536 volt. Az egyes faktorok korrigált R^2 értékeit a 8. táblázatban foglaltuk össze. Látható, hogy minden alskálának van egy olyan része, amit a többi változó nem fed le, nem magyaráz meg. Ezt a két szélső értékkel lehet a legjobban szemléltetni: a Pozitív érzelmeknél 24,8% (100–76,2), míg az Elmélyülés esetén 71,2% (100–28,8) volt ez az arány. Tehát a Pozitív érzelmek átfedése a legnagyobb, az Elmélyülése a legalacsonyabb, ami nem meglepő, hiszen ez utóbbi faktor Cronbach- α értéke a legalacsonyabb.

8. táblázat. Az egyes faktorokból a többiek által megmagyarázott varianciarány (korrigált R^2)

Pozitív érzelmek (P)	Elmélyülés (E)	Pozitív kapcsolatok (R)	Értelmes célok (M)	Teljesítmény (A)	Egészség (H)	Negatív érzelmek (N)
0,762	0,288	0,494	0,725	0,632	0,377	0,471

3.3. A PERMA összefüggései demográfiai változókkal

Az ordinális skálák és a PERMA alskálák, illetve a két tétel (magányosság, boldogság) között ismét Spearman-féle rangkorrelációs elemzéssel vizsgáltuk meg a statisztikai kapcsolatot (9. táblázat). Nominális változók szerinti szinteltérés tesztelésére a PERMA egyes változóinál kétmintás t -próbát és egyszempontos varianciaanalízist, illetve azok nemparaméteres megfelelőit (Mann-Whitney U -próba, illetve Kruskal-Wallis-próba vagy korrigált rang Welch-próba) alkalmaztuk, a szóráshomogenitás feltételének teljesülésétől függően.

Az életkor esetében azt láthatjuk, hogy jellemzően gyenge vagy nem szignifikáns kapcsolatot találunk a PERMA változókkal. A Pozitív érzelmekkel és a Boldogsággal pozitív irányú, míg a Negatív érzelmekkel és a Magányossággal negatív irányú ez az összefüggés, tehát az életkorral a pozitív érzelmek és a boldogság szintje nő, míg a negatív érzelmek és a magányosság csökken.

A *gyerekszám* hasonló mintázatot mutat. Ebben az esetben is alacsony az együttjárás, viszont itt mindegyik PERMA változónál szignifikáns a kapcsolat. Negatív együttjárást ebben az esetben is a Negatív érzelmeknél és a magányosságnál láthatunk.

Az *iskolai végzettség* két változóval volt a gyengénél erősebb kapcsolatban: az Értelmes célok és a Teljesítmény esetén. Ami érthető, könnyű motívációs magyarázatot kínál. A szubjektív anyagi helyzet szintje az előzőektől valamennyivel magasabb korrelációt mutat. A PERMA Teljesítmény, Pozitív érzelmek és Értelmes célok faktora, valamint a boldogság tétel emelkedik ki a többi dimenzió közül.

9. táblázat. A PERMA Jólét Profil és az ordinális demográfiai változók közti Spearman-féle korrelációs kapcsolatok

Változók	Életkor	Gyerek-szám	Iskolai végzettség	Szubjektív anyagi helyzet
Pozitív érzelmek (P)	0,127**	0,149**	0,080**	0,214**
Elmélyülés (E)	-0,007	0,044	0,091**	0,082**
Pozitív kapcsolatok (R)	0,062*	0,104**	0,068**	0,164**
Értelmes célok (M)	0,090**	0,139**	0,147**	0,216**
Teljesítmény (A)	0,037	0,099**	0,186**	0,237**
Egészség (H)	0,002	0,068**	0,050*	0,199**
Negatív érzelmek (N)	-0,204**	-0,132**	-0,062*	-0,160**
Magányosság	-0,106**	-0,109**	-0,040	-0,142**
Boldogság	0,111**	0,168**	0,052*	0,201**
PERMA összátlag	0,108**	0,140**	0,116**	0,240**

Megjegyzés: * $p < 0,05$; ** $p < 0,001$.

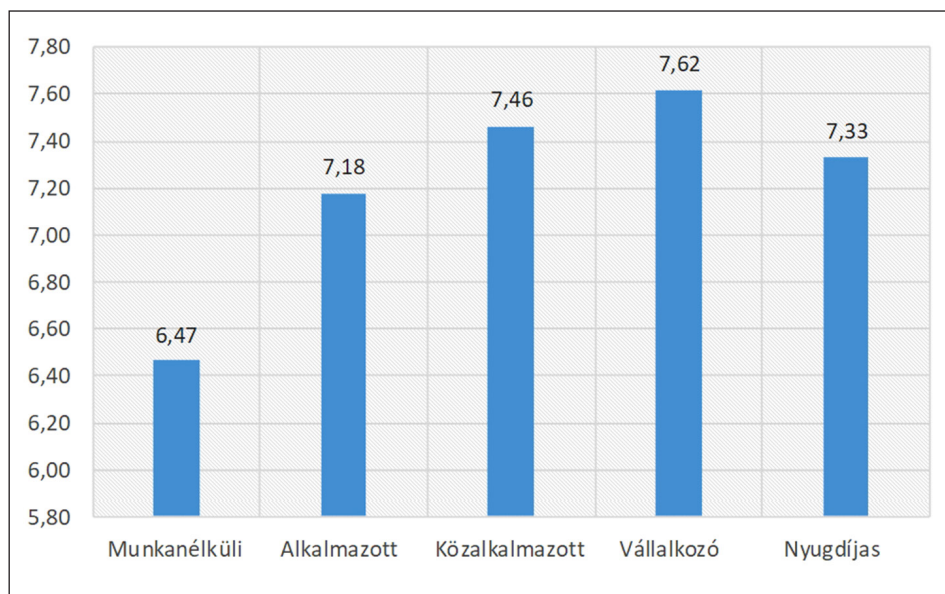
Nemek közti különbség csak az Elmélyülés ($Z(1538) = -2,228$; $p = 0,026$), a Pozitív kapcsolatok ($Z(1538) = -2,032$; $p = 0,042$) és az Értelmes célok ($Z(1538) = -2,565$; $p = 0,010$) alszála esetében mutatkozik. Mind a három esetben a női válaszadók szintje magasabb a férfi válaszadókhoz képest. Szakmailag azonban elhanyagolhatónak tekinthető a rang Cohen- d -vel mért hatásnagyság, amelynek értéke rendre 0,13, 0,12, 0,15 volt.

A településtípusoknál egyik esetben sem találtunk jól értelmezhető, jelentős hatásnagyságú eltérést az egyes PERMA változóknál.

A családi állapot esetében a Negatív érzéseket és az Egészséget leszámítva minden esetben találtunk szignifikáns eltérést a három családi állapot kategória között, és minden esetben nőtt e két alszála és a boldogság tétel szintje ebben a sorrendben: egyedülálló, kapcsolatban, házaspár, kivétel ez alól a magány és a negatív érzelmek voltak, ahol az irány fordított volt. A hatásnagyság minden faktor esetén alacsony szintű (rang eta-négyzet: 0,01–0,03). Ez alól a magányt mérő tétel volt kivétel, ahol a hatásnagyság közepes (eta-négyzet: 0,06). A három csoport páronkénti összehasonlításánál az egyedülállók tértek el szignifikánsan magasabb értékekkel a kapcsolatban lévőkötől és a házasságban élőkötől.

A foglalkozásánál a Pozitív kapcsolatot és a magányosságot leszámítva minden esetben szignifikáns statisztikai eltérést találtunk a változók szto-

chasztikus azonosság tekintetében. A hatásnagyság ebben az esetben ismét alacsonynak tekinthető (a rang eta-négyzet 0,004–0,03 közötti). Az összesített PERMA változó jól reprezentálja az alskálák eredményeit. Mivel a normalitás feltétele a legtöbb csoportban sérült, ezért a csoportokat Kruskal-Wallis-próba segítségével vetettük össze. A csoportok sztochasztikus egyformasága nem teljesült, a rangátlagok között szignifikáns eltérés mutatkozott ($H(4) = 32,043$; $p < 0,001$), alacsony hatásnagysággal (rang eta-négyzet: 0,021). A páronkénti összehasonlítás során a munkanélküliek tértek el alacsonyabb értékekkel a közalkalmazottaktól, a vállalkozóktól és a nyugdíjasoktól. Emellett az alkalmazottaknak alacsonyabb az összesített PERMA értékük, mint a vállalkozóknak. Összességében a munkanélküliek PERMA értéke a legkisebb, míg a vállalkozóké a legnagyobb (3. ábra).



3. ábra. Az összesített PERMA átlagok foglalkoztatási csoportok szerint

4. Megbeszélés

A jelen vizsgálat célja a virágzás mérésére széles körben használt, nemzetközi tudományos diskurzusban alkalmazott PERMA-Profil (Butler & Kern, 2016) kérdőív adaptációja volt. A statisztikai elemzés során mind az öt- és a hétfaktoros struktúra illeszkedését is megvizsgáltuk. A tanulmányunkban ismertetett PERMA Jólét Profil modellek megerősítő faktorelem-

zése (CFA) a magyar mintán is hasonló eredményeket mutatott, mint más országok erre vonatkozó korábbi tapasztalatai. Az Elmélyülés faktor bizonytalanságát (faktortöltés, belső megbízhatóság) leszámítva, egy stabil, erős belső konzisztenciájú modellt kaptunk, ahol az egyes komponensek megfelelően szétváltak. Feltételezhetjük, hogy az Elmélyülés illeszkedése azért nem egyértelmű, mert az nem tekinthető érzelmenek, sokkal inkább egy koncentrált mentális állapotnak, amikor a figyelem a feladatra irányul. Az érzelmek esetén a saját érzéseink vannak a figyelem fókuszában. Az elmélyüléssel végzett tevékenység eredménye okozza a jóllétet és a pozitív érzelmeket, de elmélyülni érzelmekben is lehet (lásd: savoring). A CFA mind az ötfaktoros alapmodellen, mind a hétfaktoros bővített modellen jól illeszkedő struktúrát kínált az illeszkedési mutatók szerint. Az összesített skála, az alskálák és a két tétel megfelelően szétváltak, amit a többváltozós alskálánkénti regresszió és a Spearman-féle rangkorrelációs együtthatók segítségével vizsgáltunk meg a korábbiakban. A konvergens validitás során vizsgált más mérőeszközök (Globális Jóllét, Diener-féle Virágzás skála, Rövidített Savoring Hit Kérdőív, Rövidített PIK, MET, flow) nem mutattak jelentős átfedést a PERMA modellbe tartozó változókkal. A Diener-féle Virágzás skála, a Rövidített Savoring Hit Kérdőív és a flow esetében az együttjárás jellemzően közepes, néha erős, igazolva a PERMA érvényességét. A kutatócsoportunk által kifejlesztett más pozitív pszichológiai kérdőívekkel (Globális jóllét, Rövidített Pszichológiai Immunitás Kérdőív, Mentális Egészség Teszt) való korrelációs vizsgálat eredményei alátámasztották, hogy a PERMA Jóllét Profil kérdőív jóllétet mér, mivel itt is mutatkoztak szakmailag érthető átfedések (jellemzően a Pozitív érzelmekkel és a boldogságot mérő tételekkel).

A szociodemográfiai változók (életkor, gyerekszám, iskolai végzettség, szubjektív anyagi helyzet) alacsony, pozitív irányú együttjárást mutattak a PERMA egyes alskáláival, kivéve a Negatív érzelmekkel, ahol ez a kapcsolat fordított irányú volt. A csoportosító változók (nominális változók: nem, településtípus, családi állapot, foglalkozás kategória) esetén kis hatással a családi állapot kategóriái: egyedülálló, kapcsolatban, házas, ilyen sorrendben növekvő PERMA szinttel jellemezhetők. A foglalkozás szerint érthetően a munkanélkülieknek a legalacsonyabb az összesített PERMA szintje, míg a vállalkozóké a legmagasabb.

A vizsgálat korlátai közé tartozik, hogy az elemzés során hozzáférési mintával dolgoztunk, azaz a nagynak tekinthető elemszám ellenére nem reprezentatív a rendelkezésre álló adatbázis a teljes magyar társadalomra nézve. Adataink önbevalláson alapulnak, ami szintén torzíthatja az eredményeink általánosíthatóságát. Továbbá, ahogy az a tanulmányban is bemutatásra került, az Elmélyülés alskála fogalmi konzisztenciája (azaz tételeinek összetartása) nem teljesen megbízható, ahogy ez más, nem magyar nyelvű

elemzések eredménye alapján várható volt. Fontos azt is megemlíteni, hogy a kutatás elrendezése keresztmetszeti, így oksági összefüggések leírására nem alkalmas.

A PERMA Jóllét Profil kérdőív magyar nyelvű adaptációja során láthatuk, hogy a korábbi nemzetközi tapasztalatoknak megfelelően működik a kérdőív, így a virágzás (flourishing) mérésére megfelelő pszichometriai eszköznek tekinthető és feltehetően más hazai mintákon is azonos tulajdonságokat fog kínálni.

Végző konklúzióként megállapíthatjuk, hogy a PERMA Jóllét Profil kérdőív magyar mintán történt adaptációja összhangban van az eredeti struktúra tapasztalataival, így azonos szempontok és feltételek mellett alkalmazható.

Irodalom

- Ayşe, E. B. (2018). Adaptation of the PERMA Well-Being Scale into Turkish: Validity and reliability studies. *Educational Research and Reviews*, 13(4), 129–135.
- Bryant, F. B., & Veroff, J. (2017). *Savoring: A new model of positive experience*. New Jersey: Psychology Press.
- Butler, J., & Kern, M. L. (2016). The PERMA-Profil: A brief multidimensional measure of flourishing. *International Journal of Wellbeing*, 6(3), 1–48.
- Chadwick, E. D. (2012). *The structure of adolescent and adult savoring and its relationship to feeling good and functioning well*. A thesis submitted for the degree of Doctor of Philosophy in Psychology at Victoria University of Wellington, Wellington, New Zealand. Letöltve: 2021. 05. 11-én: <http://researcharchive.vuw.ac.nz/xmlui/bitstream/handle/10063/2124/thesis.pdf?sequence=2>
- Choi, S. P., Suh, C., Yang, J. W., Ye, B. J., Lee, C. K., Son, B. C., & Choi, M. (2019). Korean translation and validation of the Workplace Positive emotion, Engagement, Relationships, Meaning, and Accomplishment (PERMA)-Profiler. *Annals of Occupational and Environmental Medicine*, 31:e17. DOI: 10.35371/aoem.2019.31.e17
- Csikszentmihályi, M., & Csikszentmihályi, M. (1990). *Flow: The psychology of optimal experience* (Köt. 1990). Harper & Row.
- Demirci, İ., Ekşi, H., Dinçer, D., & Kardeş, S. (2017). Five-dimensional model of well-being: The validity and reliability of Turkish version of PERMA-Profil. *The Journal of Happiness and Well-Being*, 5(1), 60–77.
- DeVellis, R. F. (2016). *Scale development: Theory and applications*. 4th ed. Sage publications.
- Diener, E. D., Emmons, R. A., Larsen, R. J., & Griffin, S. (1985). The satisfaction with life scale. *Journal of Personality Assessment*, 49(1), 71–75.
- Diener, E., Wirtz, D., Tov, W., Kim-Prieto, C., Choi, D., Oishi, S., & Biswas-Diener, R. (2010). New measures of well-being. Short scales to assess flourishing and positive and negative feelings. *Social Indicators Research*, 97, 143–156.
- Di Fabio, A., & Palazzeschi, L. (2015). Hedonic and eudaimonic well-being: The role of resilience beyond fluid intelligence and personality traits. *Frontiers in Psychology*, 6:1367. DOI: 10.3389/fpsyg.2015.01367
- Forgeard, M. J., Jayawickreme, E., Kern, M. L., & Seligman, M. E. (2011). Doing the right thing: Measuring wellbeing for public policy. *International Journal of Wellbeing*, 1(1), 79–106.

- Goodman, F. R., Disabato, D. J., Kashdan, T. B., & Kauffman, S. B. (2018). Measuring well-being: A comparison of subjective well-being and PERMA. *The Journal of Positive Psychology, 13*(4), 321–332.
- Hone, L. C., Jarden, A., Schofield, G. M., & Duncan, S. (2014). Measuring flourishing: The impact of operational definitions on the prevalence of high levels of wellbeing. *International Journal of Wellbeing, 4*(1), 62–90.
- Hu, L., & Bentler, P. M. (1999). Cutoff criteria for fit indexes in covariance structure analysis: Conventional criteria versus new alternatives. *Structural Equation Modeling, 6*(1), 1–55.
- Huppert, F. A., & So, T. T. (2013). Flourishing across Europe: Application of a new conceptual framework for defining well-being. *Social Indicators Research, 110*, 837–861.
- Keyes, C. L. (2002). The mental health continuum: From languishing to flourishing in life. *Journal of Health and Social Behavior, 43*(2), 207–222.
- Linton, M. J., Dieppe, P., & Medina-Lara, A. (2016). Review of 99 self-report measures for assessing well-being in adults: Exploring dimensions of well-being and developments over time. *BMJ Open, 6*(7). <http://dx.doi.org/10.1136/bmjopen-2015-010641>
- Lovibond, P. F., & Lovibond, S. H. (1995). The structure of negative emotional states: Comparison of the Depression Anxiety Stress Scales (DASS) with the Beck Depression and Anxiety Inventories. *Behaviour Research and Therapy, 33*(3), 335–343.
- Lyubomirsky, S., & Lepper, H. S. (1999). A measure of subjective happiness: Preliminary reliability and construct validation. *Social Indicators Research, 46*(2), 137–155.
- Martos T., Sallay V., Désfalvi J., Szabó T., & Ittész A. (2014). Psychometric characteristics of the Hungarian version of the Satisfaction with Life Scale (SWLS-H). *Mentálhigiéné és Pszichoszomatika, 15*(3), 289–303.
- Muthén, B., & Muthén, L. (2017). *Mplus: Statistical Analysis with Latent Variables: User's Guide*. Los Angeles, Chapman and Hall/CRC.
- Nagy, H., Magyaródi, T., Oláh, A., & Vargha, A. (2019): A Rövidített Savoring Hit Kérdőív kifejlesztése és pszichometriai elemzése. In E. Lippai (szerk.), *Összetart a sokszínűség. A Magyar Pszichológiai Társaság XXVIII. Országos Tudományos Nagygyűlésének kiadványkötete* (138). Debrecen: Magyar Pszichológiai Társaság.
- Nagybányai Nagy, O. (2006a). A pszichológiai tesztek reliabilitása. In S. Rózsa, O. Nagybányai Nagy, & A. Oláh (szerk.), *A pszichológiai mérés alapjai* (103–115). Budapest: Bölcsész Konzorcium.
- Nagybányai Nagy, O. (2006b). A pszichológiai tesztek validitása. In S. Rózsa, O. Nagybányai Nagy, & A. Oláh (szerk.), *A pszichológiai mérés alapjai*. Bölcsész Konzorcium, Budapest, 117–125.
- Oláh, A. (2016). A new model and a new inventory of well-being, Complete Abstract Book – per theme. *Per Type of Session of the 8th European Conference on Positive Psychology. Angers-France. June 28th-July 1st, 55.*
- Oláh, A. (2019). *A Globális Jól-lét Modell kidolgozása és empirikus validitásának igazolása a személyiségtényezők figyelembe vételével*. NKFI 116965 sz. pályázat időközi szakmai beszámoló. (Kézirat) Budapest: ELTE PPK, Személyiség- és Egészségpszichológia Tanszék.
- Oláh, A., & Kapitány-Fövény, M. (2012). Ten years of positive psychology. *Magyar Pszichológiai Szemle, 67*(1), 19–45.
- Oláh, A., Vargha, A., Csengődi, M., Bagdi, B., & Diósi, T. (2020). Magyarország Boldogság-terképe. <http://boldogsagprogram.hu/magyarorszag-boldogsagterkepe-2020/>
- Payoun, M., Fadayevatan, R., Lotfi, M. S., & Foroughan, M. (2020). Psychometric properties of the Persian version of PERMA-Profilier: A tool to assess flourishing in Iranian older adults. *Успехи Геронтологии, 33*(3), 576–584.
- Pezirikianidis, C., Stalikas, A., Lakioti, A., & Yotsidi, V. (2019). Validating a multidimensional measure of wellbeing in Greece: Translation, factor structure, and measurement invariance of the PERMA Profiler. *Current Psychology, 40*(4), 3030–3047.
- Ryan, R. M., & Deci, E. L. (2000). Intrinsic and extrinsic motivations: Classic definitions and new directions. *Contemporary Educational Psychology, 25*(1), 54–67.

- Ryan, R. M., & Deci, E. L. (2001). On happiness and human potentials: A review of research on hedonic and eudaimonic well-being. *Ann Rev Psychol*, 52(1), 141–166.
- Ryff, C. D. (2014). Psychological well-being revisited: Advances in the science and practice of eudaimonia. *Psychother Psychosom*, 83(1), 10–28.
- Ryff, C. D., & Keyes, C. L. M. (1995). The structure of psychological well-being revisited. *Journal of Personality and Social Psychology*, 69(4), 719–727.
- Ryff, C. D., Singer, B. H., & Dienberg Love, G. (2004). Positive health: Connecting wellbeing with biology. *Philosophical Transactions of the Royal Society of London: Biological Sciences*, 359(1449), 1383–1394.
- Seligman M. E. (2008). *Autentikus életöröm – A teljes élet titka*. Budapest: Laurus Kiadó.
- Seligman M. & (ford.) Ágota B. (2011). *Flourish: A visionary new understanding of happiness and well-being*. Free Press.
- Seligman M. E. (2011). *Flourish – élj boldogan!* Budapest: Akadémiai Kiadó.
- Taylor, S. E. (2011). Social support: A review. In H. S. Friedman (Eds.), *The Oxford handbook of health psychology* (189–214). Oxford: Oxford University Press.
- Vargha, A. (2016). A ROPstat statisztikai programcsomag. *Statisztikai Szemle*, 94(11–12), 1165–1192.
- Vargha, A. (2019). *Többváltozós statisztika dióhéjban: Változó-orientált módszerek*. Budapest: Pólya Kiadó.
- Vargha, A., Zábó, V., Török, R., & Oláh, A. (2020). A jólét és a mentális egészség mérése: A Mentális Egészség Teszt. *Mentálhigiéne és Pszichoszomatika*, 21(3), 281–322.
- Wammerl, M., Jaunig, J., Mairunteregger, T., & Streit, P. (2019). The German version of the PERMA-Profiler: Evidence for construct and convergent validity of the PERMA theory of well-being in German speaking countries. *Journal of Well-Being Assessment*, 3(2), 75–96.
- Watanabe, K., Kawakami, N., Shiotani, T., Adachi, H., Matsumoto, K., Imamura, K., et al. (2018). The Japanese Workplace PERMA-Profiler: A validation study among Japanese workers. *Journal of Occupational Health*, 60(5), 383–393.
- WHO. Herrman, H., Saxena, S., & Moodie, R. (2005). *Promoting mental health: Concepts, emerging evidence, practice: A report of the World Health Organization, Department of Mental Health and Substance Abuse in collaboration with the Victorian Health Promotion Foundation and the University of Melbourne*. World Health Organization. Letöltve: 2021. július 26-án: https://apps.who.int/iris/bitstream/handle/10665/43286/9241562943_eng.pdf?sequence=1&isAllowed=y

Köszönetnyilvánítás

A cikkben említett kutatásokat a Károli Gáspár Református Egyetem (20643B800/2018 számú kutatói pályázat) és az NKFI támogatta (NKFI-6, 116965 számú pályázat).

A szerzők munkamegosztása

A cikk elméleti részének megírása az első és a második szerző munkája. Utóbbi nevéhez köthető a vizsgálatok lebonyolítása is. A statisztikai elemzések végrehajtása és az eredmények leírása az első és az utolsó szerző nevéhez kötődik. A kéziratot mind a három szerző alaposan átolvasta és aktívan hozzájárult a végső változat létrejöttéhez.

Nyilatkozat érdekütközésről

A szerzők ezúton nyilatkoznak, hogy a jelen cikkkel, illetve a cikkben ismertetett vizsgálatokkal kapcsolatban érdekütközésről nem tudnak.

Függelék: PERMA Jóllét Profil kérdőív

A következő kérdések a hétköznapi tapasztalataira, élményeire vonatkoznak. Kérjük, jelölje meg, hogy milyen mértékben jellemző Önre az adott kérdés egy 1-től 10-ig tartó skálán.

1. Milyen gyakran érzi úgy, hogy a céljai elérése felé halad?

0 soha 1 2 3 4 5 6 7 8 9 10 mindig

2. Milyen gyakran feledkezik bele abba, amit csinál?

0 soha 1 2 3 4 5 6 7 8 9 10 mindig

3. Milyen gyakran érzi örömteljesnek magát?

0 soha 1 2 3 4 5 6 7 8 9 10 mindig

4. Milyen gyakran szorong?

0 soha 1 2 3 4 5 6 7 8 9 10 mindig

5. Milyen gyakran éri el az önmaga elé állított fontos célokat?

0 soha 1 2 3 4 5 6 7 8 9 10 mindig

6. Általánosságban hogyan jellemezné egészségi állapotát?

0 szörnyű 1 2 3 4 5 6 7 8 9 10 kiváló

7. Milyen mértékben érzi, hogy értelmes életet él?

0 egyáltalán nem 1 2 3 4 5 6 7 8 9 10 teljes mértékben

8. Milyen mértékben kap másoktól segítséget és támogatást, amikor erre szüksége van?

0 egyáltalán nem 1 2 3 4 5 6 7 8 9 10 teljes mértékben

9. Milyen mértékben érzi azt, hogy amit az életében tesz, értékes és értelmes?

0 egyáltalán nem 1 2 3 4 5 6 7 8 9 10 teljes mértékben

10. Általában mennyire jellemző, hogy izgatottságot és érdeklődést mutat bizonyos dolgok iránt?

0 egyáltalán nem 1 2 3 4 5 6 7 8 9 10 teljes mértékben

11. Mennyire érzi magányosnak magát a mindennapjaiban?

0 egyáltalán nem 1 2 3 4 5 6 7 8 9 10 teljes mértékben

12. Mennyire érzi elégedettnek magát a jelenlegi fizikai állapotával?

0 egyáltalán nem 1 2 3 4 5 6 7 8 9 10 teljes mértékben

13. Általában milyen gyakran érzi magát pozitívnak?

0 soha 1 2 3 4 5 6 7 8 9 10 mindig

14. Általában milyen gyakran érez haragot?

0 soha 1 2 3 4 5 6 7 8 9 10 mindig

15. Milyen gyakran képes eleget tenni a kötelességeinek?

0 soha 1 2 3 4 5 6 7 8 9 10 mindig

16. Milyen gyakran érzi magát szomorúnak?

0 soha 1 2 3 4 5 6 7 8 9 10 mindig

17. Milyen gyakran veszíti el az időérzékét, ha olyasmit csinál, amit élvez?

0 soha 1 2 3 4 5 6 7 8 9 10 mindig

18. Az azonos nemű kortársaihoz viszonyítva milyennek értékeli az egészségi állapotát?

0 szörnyű 1 2 3 4 5 6 7 8 9 10 kiváló

19. Milyen mértékben érzi azt, hogy szeretik?

0 egyáltalán nem 1 2 3 4 5 6 7 8 9 10 teljes mértékben

20. Milyen mértékben érzi úgy, hogy az élete egy bizonyos irányba halad?

0 egyáltalán nem 1 2 3 4 5 6 7 8 9 10 teljes mértékben

21. Mennyire elégedett a személyes kapcsolataival?

0 egyáltalán nem 1 2 3 4 5 6 7 8 9 10 teljes mértékben

22. Általánosságban mennyire érzi elégedettnek magát?

0 egyáltalán nem 1 2 3 4 5 6 7 8 9 10 teljes mértékben

23. Mindent egybevetve, mennyire érzi boldognak magát?

0 egyáltalán nem 1 2 3 4 5 6 7 8 9 10 teljes mértékben

Skálaképzési útmutató:

A kérdőívben nincsenek fordított tételtek. A skálaképzés a tételtekre adott válaszok összeadásával történik. Alskálák:

- Pozitív érzelmek (P): 03., 13. és 22. tétel
- Elmélyülés (E): 02., 10. és 17. tétel
- Pozitív kapcsolatok (R): 08., 19. és 21. tétel
- Értelmes célok (M): 07., 09. és 20. tétel
- Teljesítmény (A): 01., 05. és 15. tétel
- Egészség (H): 04., 14. és 16. tétel
- Negatív érzelmek (N): 06., 12. és 18. tétel
- Magányosság: 11. tétel
- Boldogság: 23. tétel

Examination of the reliability and validity of the PERMA-Profiler Questionnaire in Hungary

VARGA, BALÁZS ANDRÁS – OLÁH, ATTILA – VARGHA, ANDRÁS

Background: Seligman's PERMA model was operationalized in 2016. The Hungarian adaptation of this assessment instrument was examined, based upon the earlier international adaptations. We conducted convenience sampling. *Aim:* Comprehensive psychometric verification of the PERMA-Profiler Questionnaire (confirmatory analysis, reliability and validity testing). *Methods:* Online cross-sectional survey ($n = 1540$, male: 25.4%, female: 74.6%, mean of age = 52.0 years; SD = 11.3 years). *Measures:* In addition to demographics and physical / mental health issues, the variables included in the analysis were the items of the Mental Health Test (MHT), the Global Well-being Questionnaire, the Diener Flourishing Scale, the Abbreviated Savoring Beliefs Inventory, and the Abbreviated Psychological Immune System Questionnaire. We performed confirmatory factor analysis (CFA) of both PERMA's five-factor baseline and extended model, supplemented with negative emotions and health. *Results:* The confirmatory factor analysis of the five and the five plus two factors of the PERMA confirmed the original structure. The fit was also adequate in the basic model ($\chi^2(80) = 418.405$, $p < 0.001$, CFI = 0.953, TLI = 0.938, RMSEA = 0.052, RMSEA CI₉₀: 0.048–0.057, pClose = 0.205, SRMR = 0.035), as well as in the extended model ($\chi^2(168) = 648.555$, $p < 0.001$, CFI = 0.953, TLI = 0.941, RMSEA = 0.043, RMSEA CI₉₀: 0.040–0.047, pClose = 0.999, SRMR = 0.033). The factor loadings were adequate in all cases, except for the subscales of engagement and achievement for which the values were below the expected score. The reliability of engagement factor was also uncertain. These results are in line with international findings. The relationship between the subscales and other measures supported the convergent and discriminatory validity of the instrument. *Conclusion:* The adaptation of PERMA on a Hungarian sample is in line with the experience of the original structure, it can be applied under the same criteria and conditions.

Keywords: well-being, PERMA, adaptation, validity, reliability, confirmatory factor analysis

A cikk a Creative Commons Attribution 4.0 International License (<https://creativecommons.org/licenses/by/4.0/>) feltételei szerint publikált Open Access közlemény, melynek szellemében a cikk bármilyen médiumban szabadon felhasználható, megosztható és újraközölhető, feltéve, hogy az eredeti szerző és a közlés helye, illetve a CC License linkje és az esetlegesen végrehajtott módosítások feltüntetésre kerülnek. (SID_1)