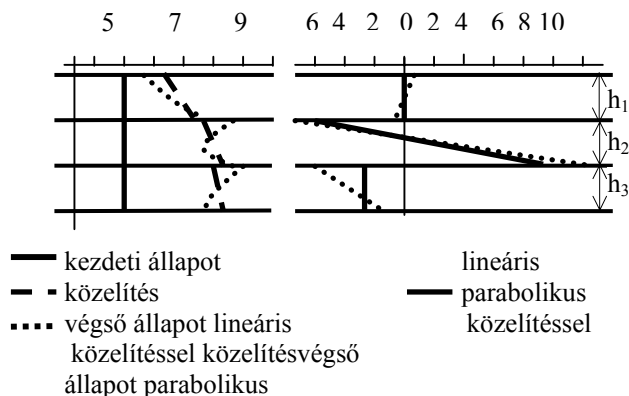


a.) Nedvességtartalom [%] b.) Sajátfeszültség [MPa]



3. ábra – Három rétegű szalagparketta nedvességtartalmának kiinduló és végállapot értékei, lineáris és parabolikus megközelítés esetén (a). A nedvességtartalom változásból származó belső feszültségek eloszlása a két megközelítés alapján (b).

nagyságában. A vetemedés (a görbületi sugar) változásának mértékét a nedvességtartalmi modell csak jelentéktelen mértékben befolyásolja. Nagyságrendben azonos nedvességtartalomváltozás eloszlások hasonló vetemedést idéznek elő. A kidolgozott parabolikus modell a nedvességtartalom és hőmérséklet rétegeken belüli eloszlását a valóságot jobban megközelítő módon követi, ugyanakkor tartalmazza a lineáris megadás lehetőségét is. Végeredményben tehát

elmondhatjuk, hogy a gyakorlati számításoknál a parabolikus modell alkalmazása a saját feszültségek és alakváltozások értékére pontosabb eredményt ad. A megalkotott modell alkalmas tetszőleges rétegszámú és tulajdonságú rétegelt ragasztott tartó vagy egyéb réteges faszervezetek klímaváltozás hatására létrejött alakváltozásainak és sajátfeszültségeinek számítására.

Irodalmi hivatkozások

1. Henrici, D. 1977. *Zur Mechanik des vielfach geschichteten Verbundstabes unter Temperatur- und Feuchtigkeitsbeanspruchung*. Die Bautechnik 5, 156-163.
2. Szalai J. 1985. *Rétegelt ragasztott íves fatartók gyártás és klimatikus igénybevétel során fellépő sajátfeszültségeinek és alakváltozásának meghatározása*. Sopron. EFE. 1985. 200 old.
3. Szalai J. 1986 *Theoretische und experimentelle Untersuchung der Herstellungsbedingungen Eigenstressen von gekrümmten Brettschichtträgern*. Holz Roh Werkst 44. 1986. 69-75.
4. Szalai J. 2001 *A faszervezetek méretezését és gyártását befolyásoló sajátosságok*. Wittman Gy. szerk. Mérnöki faszervezetek II., 18 fejezet Mezőgazdasági Szaktudás Kiadó. Budapest. 143-262
5. Szalai J., Kánnár A. 2002. *Réteges felépítésű faszervezeti elemek klímaváltozás során bekövetkező vetemedésének és sajátfeszültségeinek számítása I. rés.: elméleti összefoglaló*. Faipar 50(1):19-23.

Többfejes gyalugépek rezgésvizsgálata

Csanádi Etele, Németh Szabolcs ✦

Vibrations of multi-head planers - Part 2.

Earlier studies have established basic relationships concerning the vibrations of moulders. Two 5-head moulders were studied based on these relationships. The study included the vibrations of the machines and the oscillations of the material. Results showed little variation when compared between the two machines. Standard evaluations were also attempted, but no straightforward method was found. The first part of the article contained the theoretical background, methodology and part of the experimental results. The second instalment describes the rest of the results, the evaluation and concludes the study.

A dolgozat első része a mérések elméleti hátterét és a vizsgálati módszereket, valamint egy Griggio típusú ötfejes marógép vizsgálatát ismertette. A második rész egy másik ötfejes

megmunkáló berendezés vizsgálati eredményeit, és azok értékelését tartalmazza, valamint értékeli és összefoglalja a kapott eredményeket.

✦ Dr. Csanádi Etele CSc., egy.doce., Németh Szabolcs okl. faipari mérnök, NyME Gépészeti Intézet.

Weinig Profimat 23E típusú ötfejes gyalugép ismertetése

A Weing Profimat 23E öt fejes kivitelű, azonban az ötödik fej nem univerzálisan dönthető, hanem fix kialakítású. A gép tömörfa teljes keresztmetszetének megmunkálására alkalmas.

A gép alapja az öntvényből készült nehéz géptest (2300 kg), mely rezgésmentes, és stabil. A tengelyek és az előtoló rendszert tartó gerenda a gépvázhoz kapcsolódik. A tengelyek csapágyazása szűkített hézagú amiből a nagy számfutási pontosság adódik.

A gerendán rögzítettek az előtoló hengerek tengelyei és az azokat hajtó szerkezet. A hajtó szerkezet első eleme a meghajtómotor, amely a gerenda etetőoldali végén van rögzítve. A motortól a hajtás közlőmű tengelyen jut az egyes hajtóműegységekhez. A közlőmű tengely a hajtóműházak között külön darabból áll és körmös tengelykapcsolón keresztül kapcsolódik azok ki- és behajtásához. A gerenda a gépvázhoz egy tartó konzolon keresztül kapcsolódik; ennek segítségével süllyeszthető és emelhető a kívánt faanyag vastagságnak megfelelően. Az előtológörgők és a kitológörgők a hajtóműházaktól kettős kardánhajtáson keresztül meghajtottak. A **1. ábrán** látható az előtoló görgő kialakítása.

Az előtoló görgők ($\varnothing 140$) a felső fej előtt speciálisan bordázottak, így biztosítva a pontos és nyugodt megvetetést a faanyag számára. A felső fej utáni kitoló felsőgörgő ($\varnothing 140$) gumi palástú, hogy a munkadarad felülete sima maradjon. Az alsó kitoló henger ($\varnothing 101$) sima acél henger, borítás nélkül. Az előtoló és a felső kitoló henger előfeszítését pneumatikus hengerek adják. Az előtoló és a felső kitoló henger előfeszítését pneumatikus hengerek adják. Az első előtoló henger előfeszítése külön állítható a többitől. Két oldalsó megvezető görgő a baloldali fej előtt van felszerelve. Ezek szabadon futók és rugós előfeszítésűek. A vastagoló fej előtt rugóterhelésű leszorító elem található. A fej után – az előtolás irányából nézve – egy leszorító papucs található, amely az alsó fejhez a megtámasztást biztosítja. A papucs pontos beállítása nagyon fontos mert a végső felület kialakítását jelentősen befolyásolja. Rossz beállítás esetén a faanyag elején és végén belekaphat a felületbe.

Rezgésmérés a Weing Profimat 23E típusú ötfejes gyalugépen

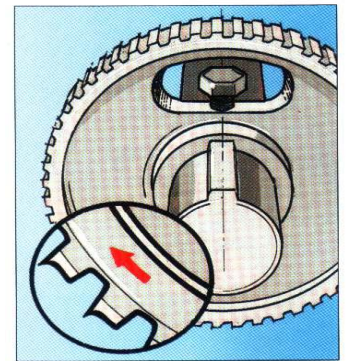
Az érzékelőre felszereltük a mágneses rögzítő egységet. Folyamatos munka közben mértük a kitéréseket a gép **2. ábrán** látható pontjain. A gép paraméterei a mérés közben

- fordulatszám: 6000 ford./perc,
- előtolás: 12 m/perc,
- behúzó henger: 1,4 bar,
- kitoló gumírozott henger: 2,4 bar,
- közbenső hengerek: 1,8 bar.

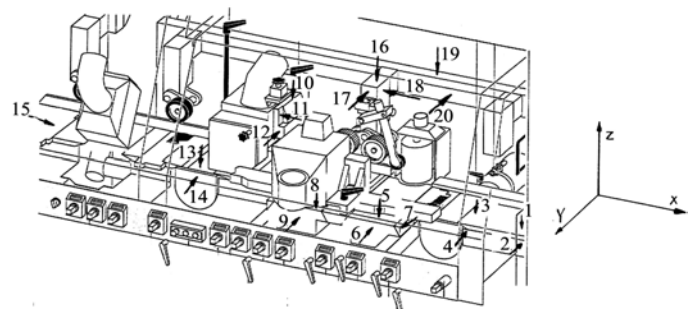
A megmunkálás előtti anyag keresztmetszet 51 x 15 mm, a megmunkálás utáni 40x 10 mm. Fogásvételek az egyes fejeknél:

- egyengetés: 2 mm,
- jobb oldal: 5 mm,
- bal oldal: 4 mm,
- vastagolás: 2 mm,
- alsó fej: 1 mm.

A vízszintes fejek hossza 240 mm, a függőlegeseké 130 mm. A fejek átmérője 125 mm. A mért eredmények a **1. táblázatban** láthatók. A mérések második szakaszában az előző mérés sorozathoz hasonlóan a faanyag lengését vizsgáltuk. A mintadarabok az előző méréseknél használt faanyagok voltak. A furatokat mélyíteni kellett, hogy az érzékelő ne sérüljön a forgácsolás során.



1. ábra – Az előtológörgő kialakítása



2. ábra – Mérési helyek a gépen

1. táblázat – A Profimat gép rezgései

Mérés helye	Mérés iránya	Amplitudó (µm)
1. Egyengető asztal	Z	1,8
2. Egyengető asztal	Y	2,4
3. Egyengető fejnél	Z	3
4. Egyengető fejnél	Y	8
5. Jobb oldali fej asztala	Z	2
6. Jobb oldali fej asztala	Y	2,1
7. Jobb oldali fej asztala	Ferde XZ	2,1
8. Bal oldali fej tartó-szerkezet	Z	1,8
9. Bal oldali fej tartó-szerkezet	Y	2,1
10. Vastagoló fej tartó-szerkezet	Z	5
11. Vastagoló fej tartó-szerkezet	X	4
12. Vastagoló fej tartó-szerkezet	Y	4
13. 5. alsó fej asztala	Z	1,8
14. 5. alsó fej asztala	Y	2,4
15. Gépasztal vége	X	2,4
16. Előtoló görgő tartó a ge-rendán	Z	3
17. Előtoló görgő tartó a ge-rendán	Y	3
18. Előtoló görgő tartó a gerendán	X	4
19. Gerenda	Z	2,4
20. Gerenda	Y	4

2. táblázat – Felületi érdesség mérés

Mérés helye	Amplitudó (µm)	Amplitudó (µm)
	1. mérés	2. mérés
1. Egyengető fejnél	12	15
2. Jobboldali fejnél	30	27
3. Baloldali fejnél	24	18
4. Vastagoló fejnél	30	30
5. Alsó fej	15	40

A gép paraméterei a forgácsolás során:

- előtolás: 12 m/perc,
- fordulatszám: 6000 ford./perc,
- behúzó henger 1,4 bar,
- kitoló gumirozott henger 2,4 bar,
- közbenső hengerek 1,8 bar.

A faanyagban az első mérés során függőleges helyzetben, a második mérés során vízszintes helyzetben volt az érzékelő a megmunkálás közben. Az értékek arra a pillanatra vonatkoznak, amikor a munkadarab elhalad a fej előtt. A faanyaglendéseket a **2. táblázatban**

soroltuk fel. A mérés menete és paraméterei megegyeztek a Griggio gyalugépnél használtakkal.

Rezgéseredmények értékelése és összehasonlítása

Igazán megfelelő szabványt a faipari gépek rezgéseinek értékeléséhez nem találtunk. A témakörhöz legjobban közelít az ISO 2372–1974/A1–1983(E) szabvány, amely a 10–2000/s fordulatszámmal működő gépek mechanikus rezgéseinek kiértékelési normáit foglalja magában. Ezt a szabványt egy –gerjesztőforrásos, szinuszos rezgésekre alkották, így az általunk vizsgált gépekre nem lehetne alkalmazni. A gépeket több motor hajtja, nem egy gerjesztőforrásos, valamint az előtoló és megmunkáló motorok fordulatszáma eltér egymástól. Más módszer hiányában ennek ellenére ezt használtuk, s ezzel értékeltük az adatokat.

A szabvány a gépeket a villamosmotor-teljesítményük alapján VI. osztályba sorolja be. A két gyalugép az összes motorteljesítményük alapján a második csoportba sorolható, amelynek kritériuma 15-75 kW összes villamosmotor teljesítmény. A Profimatról vannak pontos adatok:

- alsó vízszintes tengelyeknél: 4 kW
- felső vízszintes tengelynél: 5,5 kW
- függőleges tengelyek (egy motor hajtja a kettőt): 7,5 kW
- előtolásnál: 2,2 kW
- összesen: 23,2 kW

A Griggionál nem áll rendelkezésünkre pontos motor teljesítményadat, de ennél a gépnél minden szerszámtengelyt külön-külön motor hajt meg, így biztosan sorolhatjuk ugyanabba a csoportba.

A gépek gerjesztő frekvenciája azonos, mivel mind a két gép azonos fordulatszámon üzemelt (100Hz).

A Griggion mért rezgések átlagos amplitúdója: $A = 3,5 \mu\text{m}$. A Profimatnál mért rezgések átlagos amplitúdója: $A = 3,07 \mu\text{m}$. Az előző adatokból az ISO 2372–1974 (E) szabvány diagramjáról leolvasható a rezgések sebessége, amely a Griggio-nál: $v = 1,8 \text{ mm/s}$. Profimatnál: $v = 1,6 \text{ mm/s}$. A rezgések sebessége meghatározott osztály alapján ISO 2372–

1974 szabványban található táblázatok segítségével megállapítható a gépek állapota. Mindkét gép a táblázatok szerint a kielégítő állapotba sorolható. Jelentős különbség nem mutatható ki.

A faanyagokon mért rezgéskitérések értékei kb. tízszeresei a gépen mért értékeknek. A szintíron készült regisztrátumokon nem csak a megmunkáló fejek előtt való elhaladáskor tapasztalható csúcs a görbéken hanem közbenső pontokban is. Ennek oka az lehet, hogy a mintadarabok hossza miatt rajtuk egyszerre több szerszám is végzett megmunkálást s így a kialakuló lengések nagyon bonyolultakká tették a stabilitási viszonyokat.

A Felületi érdesség értékelése és az adatok összehasonlítása

A megmunkált faanyagok felületén mindig keletkeznek egyenetlenségek, amelyeket a megmunkáló szerszámok és a faanyag tulajdonságai okoznak. Ezek közül megkülönböztethetünk hullámosságot (hullámhossza 1 mm-nél nagyobb), illetve érdességet (1 mm-nél kisebb hullámhosszal) (Fischherz 1997).

Gyalulási, marási műveleteknél az egyik lejellemzőbb egyenetlenség a megmunkálás kinematikai okaiból keletkezik. A forgó szerszám az egyenes vonalban mozgó faanyagon ciklois íveket hagy hátra. Ezen hullámoknak két jellemző adata a hullám hossza és a hullám mélysége.

Hullámhossz a megmunkálás alapvető paramétereiből számítható:

$$S_z = \frac{v \cdot 1000}{n \cdot z}, \quad [1]$$

ahol

- S_z - hullám hossza (mm)
- v - előtolási sebesség (m/perc)
- n - fordulatszám (1/perc)
- z -vágóélek száma

A gyakorlatban azonban a vágóélek számát 1-re szokás venni ($z=1$), mert a hullámot mindig csak a legjobban kiálló él hozza létre.

Az elméleti hullámmagasság meghatározásához az előzőleg kiszámított értékre és a szerszám élkörátmérőjére van szükség:

$$t = \frac{S_z^2}{4D}, \quad [2]$$

ahol

- t - hullám magasság (mm)
- D - élkörátmérő (mm)
- S_z - hullám hossza (mm)

A hullám magasság azonban a számított értékeknél egy kicsit kisebb, mert a hullám csúcsa benyomódik, elnyíródik.

A Griggo-nál számított értékek:

$$S_z = \frac{5 \cdot 1000}{6000} = 0,83mm \quad [3]$$

$$t = \frac{0,832}{4 \cdot 125} = 0,0013mm \quad [4]$$

A Profimat-nál számított értékek:

$$S_z = \frac{12 \cdot 1000}{6000} = 2mm \quad [5]$$

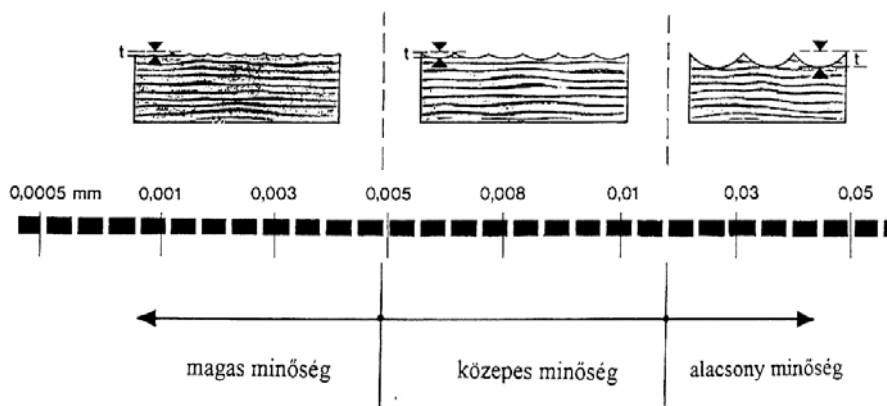
$$t = \frac{2}{4 \cdot 125} = 0,0076mm \quad [6]$$

Az érdességmérő műszeren hossz irányban felvett regisztrátumoknak jó közelítéssel ezt kellene mutatniuk. Ez helyenként tapasztalható is, de más tényezők hatásai miatt a profil nem igazán alakul ki. Három alapvető csoportba sorolhatjuk ezeket a tényezőket:

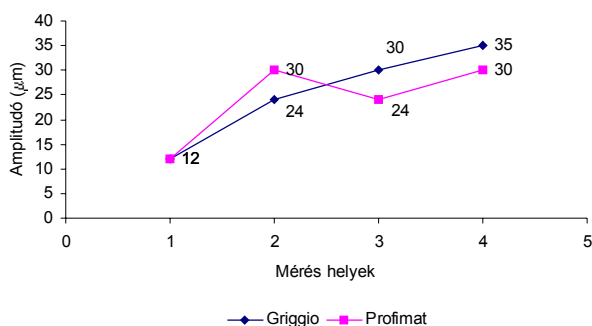
- a megmunkált anyag tulajdonságai,
- a szerszám tulajdonságai,
- a forgácsleválasztás paramétere.

A jó felületi minőség eléréséhez általában az alábbi feltételekre van szükség:

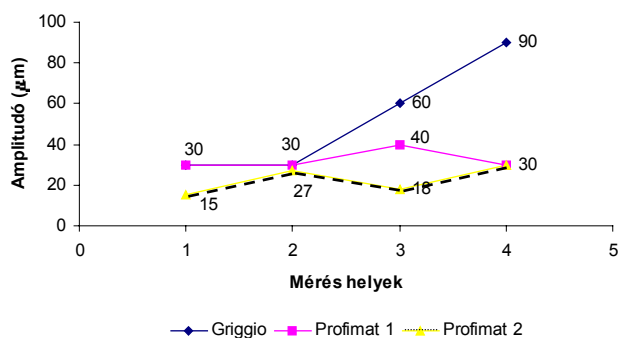
- az éles szerszám,
- az él környezetében kialakuló nyomófeszültségek,
- a kis forgácsvastagság,
- az elegendően nagy kerületi sebesség,
- a szerszámfutás pontossága,
- a minimális rezgések.



3. ábra – Felületi érdesség értékelő táblázat



4. ábra – Vízszintes lengései adatok összehasonlítása



5. ábra – Függőleges lengései adatok összehasonlítása

A Weinig kiadványában szereplő minőségi osztályzás a felületi hullámokat vizsgálja, az osztályokat a hullám magasság alapján állapítja meg, 3. ábra. Ez alapján a Griggio a legmagasabb minőségi osztályba sorolható, de az előtolás értéke itt alacsony volt. A Profimat a közepes minőségi osztályba sorolódik de az előtolás több mint kétszerese volt a Griggionak. A meghatározó a fordulatszám és az előtolás.

A késélek mérései során csorbulásokat lehetett megfigyelni. A regisztrátumokon látszott, hogy a hosszú késéken több és nagyobb kitörések vannak. A csorbulás összevetve a műszer kalibrálásával összevetve a csorbulásokat azt látjuk, hogy a hosszú késen kb. 30–40 µm nagyságúak a kitörések. Az egyik rövid késen szinte semmilyen kitörést nem találunk, míg a másikon 10 és egy 20 µm

nagyságú kitörés észlelhető. A nagy élki-törés lényegesen rontja a felületi minőséget, és növeli a rezgéseket is.

A Profimaton megmunkált faanyagokon keresztirányú érdességi mérések is készültek. Ezek az ábrák a késél csorbulásai miatt domborulatokat kell keresni. A vastagoló késsel megmunkált oldalakon lényegesen több dombot lehet találni, ami a kés érdességi eredményeit támasztja alá. Az ábrák azonban sok völgy látható, amely a fa struktúrájából adódik. Az érdességmérőnél használt tűt elektromikroszkóppal bemértük. A tű csúcssugara 32 µm volt. A méréseknél használt munkadarabok nyír fafajból készültek. A nyír fa edényeinek átlagos átmérője 80–90 µm, a korai pásztaban azonban ennél még nagyobb is lehet. Így a felvételeken kimutathatók voltak az edények. Ez megnehezíti a regisztrátumok elemzését.

A hosszirányú felvételeken még nagyobb tévedéseket idézhetnek elő az edények, mert a tű hegye ezekbe beleesve a mért iránytól esetleg kissé eltérhet. Bizonyos idő elteltével azonban a barázdából átugrik egy másikba, ilyenkor a regisztrátumon ez észlelhető, így nem a cikloisoknak megfelelő lesz az ábra.

A két gépen mért faanyaglengések értékeit, külön a vízszintes és függőleges irányokat, egy-egy diagramon ábrázolva láthatjuk a 4. és 5. ábrán. A gépek értékeit így láthatóbban összevethetjük. A mérőhelyek számai (1, 2, 3, 4) a gépek megmunkálófejeit jelentik.

5. táblázat – Géprezgések összehasonlításai (Horváth 2000)

Mérés helye	Mérés irány	Amplitudó (μm)		
		Griggio	Profimat	Hydromat
Egyengető fejnél	Vízszintes	1	8	3,0
Egyengető fejnél	Függőleges	2	3	2,5
Jobb oldali fejnél	Vízszintes	2,5	2,1	4
Jobb oldali fejnél	Függőleges	2	2	2,0
Bal oldali fejnél	Vízszintes	2,5	2,1	2,0
Bal oldali fejnél	Függőleges	2,5	1,8	3
Vastagoló fejnél	Vízszintes	7,5	4	3
Vastagoló fejnél	Függőleges	7,5	5	3

A gépek végső összehasonlítása

A gépekről nem sok különbség állapítható meg a szerkezeti felépítésükben. A motorok tekintetében, a Griggio-ban minden fejet külön motor hajtott, míg a Profimat-ban a két függőleges tengelyt egy motor hajt. A legnagyobb két különbség a két gép között talán a gerendák felszerelésében van és a csapágyazás fajtájában. A Griggio gerendáját két helyen – az egyengető fejnél valamint a vastagoló fej után – tartja oszlop a gépvázhoz erősítve. A profimatnál a gerendát egy helyen támasztják meg a gép közepén.

A csapágyazás különbsége abban adódik, hogy míg a Griggio normál (régebbi gyártmány), addig a Profimat szűkített hézagú csapágyazású. A szűkített hézagú csapágyazás nagyobb pontosságot eredményez a tengelyek futásánál, de szerelése és karbantartása is nagyobb figyelmet és figyelmet követel meg. Ezért a Weinig gépen központi zsírzóhely van, hogy a karbantartás során egyetlen helyet se hagyjunk ki. Az ötödik fej is különböző, amiből az is adódik, hogy a Griggio súlya nagyobb.

A méréseknél lényeges különbségek nem adódtak. A gép rezgéseinél a Profimat amplitúdója egy kicsivel jobb mint a másik gépe. A mérések során viszont az előtoló görgők leszorító ereje a Griggio-nál nagyobbra volt állítva.

Méréseinket egyidőben egy Weinig Hydromat 8 fejes gyalugépet is mérés alá vettek ugyanazon műszerekkel. Ezen vizsgálat eredményei a 5. táblázatban láthatók.

A vizsgálati irányok az előtolási irányra merőlegesek, vízszintesek vagy függőlegesek.

A Hydromat alapvetően eltér a másik két géptől (8 fejes). Értékeiről azonban megállapítható, hogy nagyságrendjében nem különbözik a másik két kisebb méretű gép adataitól, de jóval kisebb az adatok szórása. Ez valószínűleg a jóval nagyobb szerkezetnek és ezáltal a jóval nagyobb saját tömegnek tudható be.

Végezetül, érdekes megállapítani, hogy a mostani korszerű gépek pneumatikus leszorítása kisebb lengésamplitudókat adott a két-három évtizeddel ezelőtti gépekhez viszonyítva.

Irodalom

1. A. Fischherz, W. Dax, K. Gundelfinger, W. Häffner, H. Itschner, G. Kotsch, M. Staniczek 1997. *Fémtechnológiai táblázatok. B+V* Kiadó, Budapest, 74-76.
2. Horváth L. 2000. *Weinig gyártmányú 8 fejes keresztmetszet megmunkáló gép műszaki ismertetése* Szakdolgozat, NyME, Sopron