

# Háromdimenziós konvektív instabilitás tanulmányozása a klorit-tetrationát autokatalitikus reakcióban

PÓPITY-TÓTH Éva,<sup>a,\*</sup> SCHUSZTER Gábor,<sup>a</sup> HORVÁTH Dezső<sup>b</sup> és TÓTH Ágota<sup>a</sup>

<sup>a</sup>SZTE TTIK Fizikai Kémiai és Anyagtudományi Tanszék, Rerrich Béla tér 1, 6720, Szeged, Magyarország

<sup>b</sup>SZTE TTIK Alkalmazott és Környezeti Kémiai Tanszék, Rerrich Béla tér 1, 6720, Szeged, Magyarország

## 1. Bevezetés

A minket körülvevő világban előforduló különféle anyagok valamilyen transzportfolyamat révén kerülnek mozgásba, és ennek következtében a mindennapi életünkre igen jelentős befolyásoló tényezőként hatnak. Elég csak a leggyakrabban előforduló anyagtranszportok által előidézett óceáni áramlatokra, a szennyeződések terjedésére, vagy éppen a kőzetlemezek mozgására gondolnunk. Fontos szerepet töltenek be az emberi szervezetben történő véráramlás fenntartásában is. Ezen jelenségek kísérleti tanulmányozása nélkülözhetetlen, hiszen a természet erőinek a megnyilvánulásakor nagymértékben hatnak ránk. Ezek következtében létrejövő geometriai formákat mintázatoknak nevezzük, amiket autokatalitikus modellreakciók segítségével részletesen is tanulmányozhatunk. Az autokatalízis során valamelyik képződött termék gyorsítja azt a reakciót, amiben önmaga is termelődik.<sup>1</sup>

A részecskék térbeli elmozdulása leggyakrabban a koncentrációgradiens hatására létrejövő diffúzió révén, a gravitációs erőterben kialakuló közegmozgás következtében, valamint a külső elektromos tér által ionokra gyakorolt migrációval valósulhat meg. A konvekció sűrűségkülönbség, valamint a viszkozitás és a felületi feszültség változása eredményeképpen alakulhat ki. Gravitációs erőterben a közegmozgás hatására mintázatképződés indukálódik a különböző térállású reakcióedényekben, vagyis a rendszer hidrodinamikai stabilitása függ a reakciófront irányultságától is.<sup>2-4</sup>

A kémiai reakciók és az anyagtranszport kölcsönhatásának eredményeképpen egy éles határvonal fejlődik ki a termék- és a reaktánsoldatok között, amelynek a két oldala közt állandó sűrűségkülönbség alakul ki.<sup>5</sup> Ezt a határvonalat, amely az autokatalitikus reakció tér- és időbeli lejátszódásakor megfigyelhető, kémiai frontnak nevezzük. Számos példa található az irodalomban ilyen reakciófrontot adó rendszerre.<sup>6,7</sup> A folyamatok során kifejlődő frontok alakját és mozgását eltérő mértékben képes befolyásolni a kémiai összetétel módosulása, illetve az exoterm reakcióban bekövetkező hőfelszabadulás miatt fellépő oldatsűrűség-változás. Ez igaz az általunk tanulmányozott klorit-tetrationát (CT) savas frontreakcióra is, ahol a képződött termékoldat sűrűsége nagyobb lesz, mint a reaktánsé izoterm körülmények között.<sup>6,8,9</sup> Kis klorition-felesleg biztosítása szükséges a tetrationátion autokatalitikus oxidációjához,<sup>3,10,11</sup> és ekkor egy könnyen kezelhető, jól reprodukálható kísérleti eredményeket biztosító rendszert kapunk.

A közegmozgás részletes tanulmányozásához az áramlás teljes, háromdimenziós profilja megszerkeszthető a modern

részecske-képen alapuló sebesség-meghatározási módszer<sup>12-14</sup> (Particle Image Velocimetry, PIV) alkalmazásával. Az eljárás alapja, hogy a folyadék mozgását a közeghez adagolt, a folyadékkal közelítőleg azonos sűrűségű, mikroméretű fényszóró részecskék vizsgálatával követik nyomon. A mérés során a közeget egy vékony, síkká expandált lézernyaláb segítségével kell megvilágítani, és a szóródott fényt kamerával rögzíteni. A térbeli felbontástól függően meghatározott számú síkban kísérhetjük figyelemmel a fluidumok mozgását. A képek analízisével a folyadék elmozdulása és az áramlás sebessége meghatározható.<sup>15,16</sup>

Munkánk során célunk volt a reakcióter harmadik dimenziójának kiszélesítésekor kialakuló mintázatok tanulmányozása. Továbbá az állandósult alakzatok kialakításában fontos szerepet játszó áramlási viszonyok feltérképezését is elvégeztük, amit a részecske-képen alapuló sebesség meghatározási módszer segítségével valósítottunk meg.

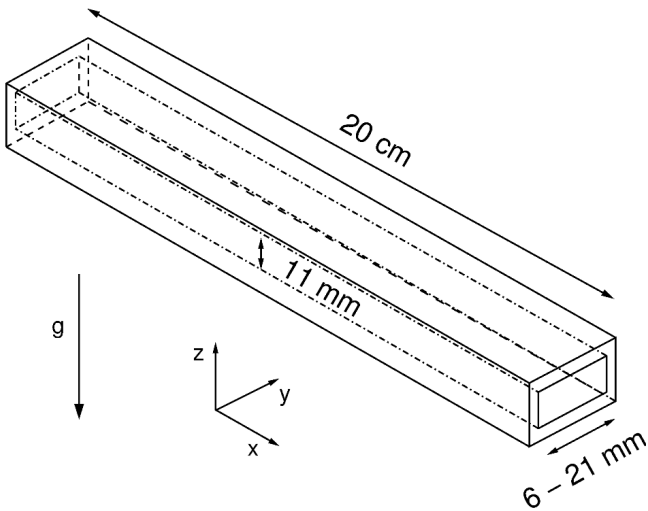
## 2. Eredmények

A CT reakció exoterm, vagyis a front mögötti hőmérséklet-növekedés által kiváltott sűrűségcsökkenés fontos szerepet játszhat a front alakjának kialakulásában. Izoterm sűrűségviszonyokat figyelembe véve, a folyamatot vízszintesen haladó, függőlegesen inicializált, vékony (3 mm-nél keskenyebb) folyadékrétegben megvizsgálva azt tapasztaljuk, hogy a termékoldat alsüllyed a reaktánsoldatnak, és így a kezdeti sík front a közegmozgás következtében elveszíti stabilitását. Ekkor egy konvekciós gyűrű fejlődik ki, amelynek a hatására az eredetileg függőleges front megdől, és egy állandó sebességgel haladó stabil alak jön létre.<sup>17</sup> A folyadékréteg vastagságának növelése során az izoterm körülmény a rendszer termosztálásával sem tartható fenn, és a frontot a hőmérséklet-változás miatti sűrűségmódosulás is befolyásolja. Ebben az esetben folyamatosan változó szerkezet kifejlődése tapasztalható.<sup>18</sup>

Egy speciális üvegváltóban (lásd az 1. ábrán) színes kamerával rögzített kísérletek során folyamatosan változó alakokat fedeztünk fel 6 mm széles reakcióedény használatakor, mivel a hőfelszabadulás és az edény falán keresztül történő hőleadás ekkor összemérhető nagyságúvá vált.<sup>19</sup> Ezután növeltük a reakcióedény szélességét, és már 11 mm oldatvastagságnál időben állandósult, valamint állandó sebességgel terjedő cellás szerkezetek kialakulását tapasztaltuk. A 2. ábra szemlélteti a front oldalnézeti képét, ahol a kialakult mintázat két részét különíthetjük el

\* Főszerző. Tel.: 62/544614; fax: 62/546482; e-mail: popity@chem.u-szeged.hu.

egymástól. A front elülső részén azt a szakaszt értjük, ahol a kétféle sötét szín árnyalatában különbség tapasztalható, vagyis a jobb oldalán a friss reaktánsoldat helyezkedik el, míg a másik oldalon vegyes oldatréteg van. A hátsó frontalak a már teljesen átalakult termékoldat világos színénél található elválasztva attól a résztől, ahol mind a reaktáns, mind pedig a termék is bizonyos mértékben jelen van az áramlási viszonyoknak köszönhetően. Egy saját készítésű program segítségével mindkét részt mennyiségileg és minőségileg is jellemeztük. A 3. ábrán bemutatott frontalakok jó egyezést mutatnak a front elülső szakaszának tekintetében a különböző szélességű reakcióedényeknél. Feltételezhetően az exoterm reakció során végbemenő hőtermelődés segíti a mintázat stabilizálódását, és függetlenné válik a mintázat kialakulása az oldatréteg vastagságának növelésétől. Megállapítható, hogy kellően vastag oldatrétegekben lehetséges állandó sebességgel haladó állandósult alakzatokat létrehozni, hiszen a folyadék vastagságának növelésével a hőhatás már annyira nagy mértékűvé válik, hogy a falon keresztül történő, a hőmérséklet csökkentése érdekében véghezvitt hűtés hatásfoka nem lesz megfelelő.



1. Ábra. Az üvegcüvetta sematikus rajza.

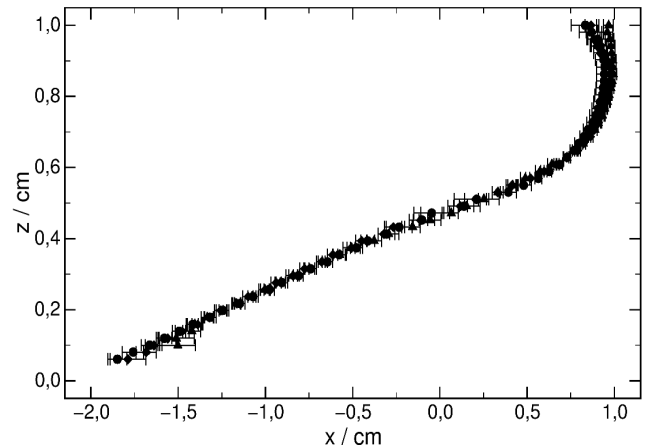


2. Ábra. Balról jobbra haladó front oldalnézeti képe 21 mm széles és 11 mm magas üvegcüvetttában. A sötét rész a reaktáns-, míg a világos rész a termékelegyenek felel meg.

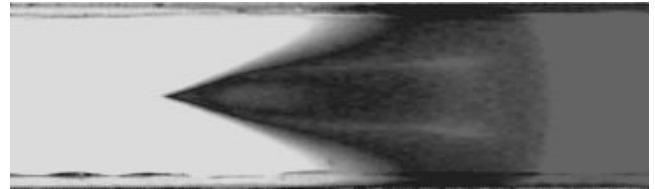
Ugyanarról a kísérletről, ugyanabban az időpillanatban rögzített felülnézeti kép a 4. ábrán látható. Itt is megfigyelhető a kialakult szerkezet három részre való elkülönülése. Az elülső rész kvantitatív jellemzése során az átlagos frontalakokat  $y$  koordinátáit elosztottuk a megfelelő edényszélességekkel, és megkaptuk a normalizált frontalakokat, amelyek jó átfedést mutattak.

Azt tapasztaltuk, hogy felülnézetből az alakzat hátsó részén a rendelkezésre álló térnek megfelelően különböző nagyságú, viszont azonos (körülbelül 34 fokos) nyílási szögű fektetett V formájú mintázatok keletkeztek a reakció lejátszódása folyamán, amit az 5. ábrán figyelhetünk meg. Megállapítottuk, hogy a kialakuló stabil front sebessége is

független az edény szélességétől adott oldatréteg vastagság felett.

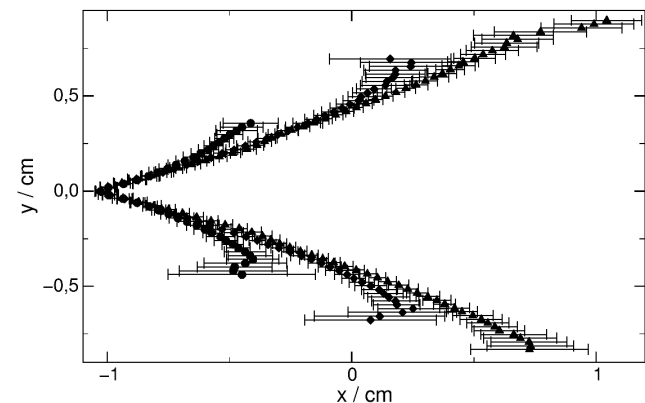


3. Ábra. Az időben állandó mintázatra jellemző átlagos frontalakok oldalnézet esetében: 11 mm (kör), 16 mm (rombusz), 21 mm (háromszög) széles küvettnél.



4. Ábra. Balról jobbra haladó front felülnézeti képe 21 mm széles üvegcüvetttában. A sötét rész a reaktáns-, míg a világos rész a termékelegyenek felel meg.

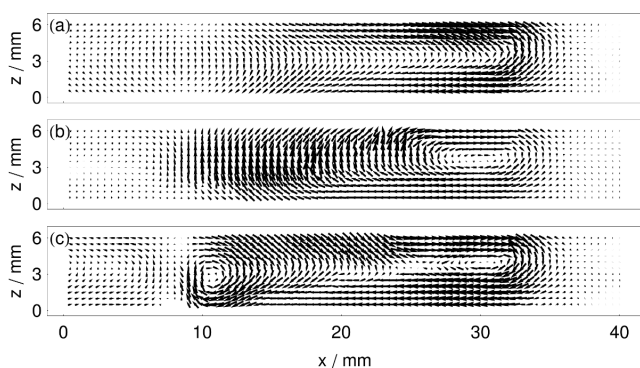
A reakció során létrejövő háromdimenziós áramlási viszonyok feltérképezésének eredményeképpen elmondható, hogy a folyadék mozgását egy elnyúlt konvekciós gyűrű jellemzi a reakcióedény falánál lévő rétegekben. Ennek következtében egy erőteljes lefelé áramlás figyelhető meg a front elején, míg a közeg felfelé történő mozgása nem túl erős, és csak elnyúltan, távol a front mögött fedezhető fel, ahogyan azt a 6. (a) ábra is szemlélteti.



5. Ábra. Felülnézet esetén az időben állandó mintázatok hátsó részének az átlagos frontalakjai: 11 mm (kör), 16 mm (rombusz), 21 mm (háromszög) széles küvettnél.

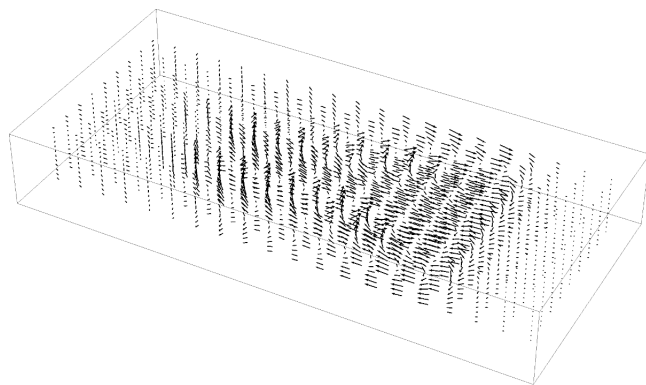
Az edény falától távolabbi metszetben a konvekciós gyűrű hosszának a rövidülését észleljük, és a front menti lefelé áramlás mellett a közegben egy erős, hosszan elnyúló

felfelé irányuló mozgás is létrejön (lásd a 6. (b) ábrán). Ezt támasztja alá a front elülső és hátulsó része közötti zóna megjelenése a korábbi kísérletek során. A 6. (c) ábra a folyadékréteg középső részéről készített metszetet mutatja be, ahol egy újabb konvekciós gyűrű kialakulása figyelhető meg. A két gyűrű között létrejövő áramlás összetett, hiszen az óramutató járásával azonos irányban (hátra- és felfelé) mozgó közeg érintkezik az előre- és lefelé áramló közeggel. Ez a folyamat megváltoztatja az első gyűrű által előidézett áramlási viszonyokat, amely a 4. ábrán látható felülnézeti kép fektetett V formáját eredményezi.<sup>20</sup> A fronttól távolodva az ellentétes irányú konvekciós gyűrűvel jellemezhető áramlás is megtalálható a perdület-megmaradás törvénye értelmében, viszont a távolság növekedése és az áramlás gyengülése miatt ez már nem képes befolyásolni a háromdimenziós szerkezetet. Az áramlási profil a faltól távolodva szimmetrikusan módosul, ahogyan azt a megfigyelt alakzat is alátámasztja.



6. Ábra. Áramlási profilok 2 (a); 6 (b); és 10 (c) mm távolságban a reakciótér falától.

A kísérlet felülnézeti, indikátorral megszínezett képe alapján az egymástól 2 mm távolságban lévő áramlási síkokat egymás mellé illesztve megkaptuk a reakciótér háromdimenziós áramlási profilját, amit a 7. ábra illusztrál. Az eredményként bemutatott vektortér jól leírja a kísérleti tapasztalatokat az indikátor jelenlétében megfigyelt alakzatok esetében. Ezt alátámasztja a front elülső részének együttes mozgása, a két felfelé irányuló áramlási zóna szimmetrikus megjelenése, illetve az áramlási tér közepén felfedezhető újabb konvekciós gyűrű megjelenése is. Az ábra nem tartalmaz információt a folyadékrétegek keresztirányú mozgásáról, aminek a feltérképezése a következő lépés lesz a teljes áramlási kép kialakításához.



7. Ábra. A reakciótér háromdimenziós áramlási profilja. Az ábrázolt terület 41,0 mm × 6,3 mm nagyságú.

### 3. Összefoglalás

A klorit-tetrationát autokatalitikus reakcióban a harmadik térbeli dimenzió kiszélesítésével létrehozott mintázatok vizsgálatát végeztük el. A frontalakzatok kiértékelésekor tapasztaltak alapján elmondható, hogy a reakció előrehaladtával kialakuló, az időben állandó alakkkal és sebességgel jellemezhető felülnézeti és oldalnézeti stabil alakok mennyiségi jellemzője egy kritikus edényszélesség felett független az oldatvastagságtól. Az ekkor létrejövő igen összetett frontprofil egy jellegzetes, felülnézetből fektetett V formájú hátulsó résszel rendelkezik, ami az oldatréteg vastagságától függetlenül mindig azonos szöveget zár be. Hasonló mintázatok kialakulását sikerült korábban is megfigyelni a háromdimenziós hullám vízszintes terjedésének tanulmányozása során a jodát-arszénessav rendszerben.<sup>21</sup> Az is megállapítható a kísérleteinkből, hogy a CT reakció során végbemenő hőfelszabadulás képes stabilizálni a mintázatot.

A vastag oldatrétegekkel végrehajtott kísérletek folyamán tapasztalt összetett alakzatok kialakulásának megértése érdekében meghatároztuk az adott rendszerben létrejövő áramlási viszonyokat, amihez a részecske-képen alapuló sebesség-meghatározási módszert alkalmaztuk. Az így előállított áramlási profil segítségével az előbbi bekezdésben említett háromdimenziós alakzat jellegzetes vonásai egyértelműen magyarázhatóak. A PIV eredményei alapján is megállapítható, hogy állandósult mintázat alakul ki, melynek áramlási képe nem azonos a reakcióedény teljes szélességében. Az egyes függőleges metszetelekről készült áramlási képek jó egyezést mutattak az eddigi eredményekkel, ugyanis a különböző rétegekben létrejövő konvekciós gyűrűk jól alátámasztják a harmadik dimenzió kiszélesítésekor tapasztalt összetett áramlást, ami a felülnézeti V alak kialakításáért felelős.

### 4. Kísérleti rész

A reaktánsoldatokat analitikai tisztaságú vegyszerekből (Sigma-Aldrich, Reanal, Spektrum 3D) és kétszer ioncserélt vízből készítettük el. A reakcióközegben a kálium-tetrationát- (5 mM) és a nátrium-klorit-oldat (20 mM) kiindulási koncentrációjának aránya 1:4 volt. Az elegyhez nátrium-hidroxid-oldatot (5 mM) adagoltunk a reakció azonnali beindulásának megakadályozása céljából. A rendszerhez még brómfenolkék indikátort (0,08 mM) is adtunk, hogy a megfelelő színváltozást figyelemmel kísérve a reakció lejátékozása szabad szemmel is követhető legyen.

A háromdimenziós makroszkopikus önszerveződés tanulmányozása során egy speciális üvegvetítőt alkalmaztunk, aminek a szélességét (y tengely) 6 és 21 mm között változtattuk, míg a magassága (z tengely) minden esetben 11 mm volt (lásd az 1. ábrán). A kísérletet egyidejűleg felül- és oldalnézetből is nyomon követtük két, egymással 45 fokos szöveget bezáró tükör segítségével. A kísérletek precíz tanulmányozásához elengedhetetlen a megfelelően sík front iniciálása, amihez 0,25 mm átmérőjű platinaelektrodokon véghezvitt anódos oxidációt alkalmaztunk. Számítógéppel összekapcsolt képfeldolgozó rendszer segítségével az alakzat terjedési sebességétől függően meghatározott időközönként a kialakult mintázatról



fényképeket rögzítettünk, amelyeknek a különböző fényintenzitásaihoz szűrkeségi skálát rendeltünk. A front terjedésével párhuzamosan ( $x$  tengely) az adott pontokhoz tartozó szűrkeségi értékek hely szerinti deriváltjának minimuma megadta az adott időpillanathoz tartozó front helyzetét. A front időbeli előrehaladásának kiküszöbölése érdekében minden front esetén kivontuk a frontprofilok összes pontjának  $x$  koordinátájának értékéből az átlagos frontpozíció értékét. Így a kísérletileg mért adatok alapján készült ábrákon a frontak átlagos helyét minden esetben az  $x=0$  cm koordinátához toltuk.

A PIV módszer alkalmazásakor a háromdimenziós áramlási képet az edény falától mért 9 különböző távolságban 2 milliméterenként vizsgáltuk meg, majd az adott térrészben a Mathematica programcsomaggal rajzoltuk meg az áramlási profilokat. Ebben az esetben a reakcióedény által körülhatárolt tér 300 mm hosszú, 10 mm magas és 20 mm széles volt. Az általunk alkalmazott zöld fényű, 532 nm hullámhosszú, 100 mW kimeneti teljesítményű lézer útjába két gyűjtőlencsét (egy henger- és egy szférikuslencsét) helyeztünk el. A reaktánskegelyhez 6,4  $\mu\text{m}$  átmérőjű latex gyöngyöket (Sigma-Aldrich) adtunk 0,01 tömegszázalékos mennyiségben. Ezen kísérletek során alacsonyabb koncentrációban (0,0048 mM) alkalmaztuk az indikátort, mert csak a front szabad szemmel való nyomon követése céljából volt rá szükségünk, míg a korábbi esetben a kamerának is érzékelnie kellett a színváltozást. A kiértékelés során a kísérletről készült felvételeket kisebb részterületekre osztottuk, és az egymás után készült képek azonos részterületei közti térbeli korrelációt a szűrkeségi érték-hely függvények Fourier-transzformációjára vonatkozó összefüggés alapján állapítottuk meg. A korrelációs függvények maximumának helye megadta az adott térrészekhez tartozó elmozdulás vektorokat, amelyek segítségével a teljes háromdimenziós reakcióterület áramlási viszonyait reprezentálhatók.

### Köszönetnyilvánítás

A kutatás az Európai Unió támogatásával az Európai Szociális Alap társfinanszírozásával, a TÁMOP-4.2.2.A-

### Convective instability in the three-dimensional chlorite-tetrathionate system

Materials surrounding us can propagate via various types of transport processes, which have a great effect on our everyday lives. It is sufficient to think of the various atmospheric formations, the sea currents, the spreading of pollution or the tectonic movements. Because these phenomena affect us strongly, it is essential to study them experimentally. The interaction of chemical reactions with transport processes may lead to various spatiotemporal patterns in distributed systems which can be investigated by autocatalytic model reactions.

Generally, materials can be transferred by diffusion, convection, and in the presence of an external electrical field, ionic migration. Fluid motion can be influenced by the change in density, viscosity, or surface tension. In the presence of gravity, the arising convective motion of a fluid medium represents an additional process contributing to the pattern formation.

11/1/KONV-2012-0047 projekt, illetve az Országos Tudományos Kutatási Alapprogramok (K 072365) keretében valósult meg. Köszönetet mondunk Pengő Editnek a PIV kiértékelő program elkészítéséért.

### Hivatkozások

- Atkins, P.W. *Fizikai kémia III: Változás*, Tankönyvkiadó: Budapest, **1992**.
- Epstein, I. R.; Pojman, J. A. *An Introduction to Nonlinear Chemical Dynamics: Oscillations, Waves, Patterns, and Chaos*, Oxford University Press: Oxford, **1998**.
- Szirovicza, L.; Nagypál, I.; Boga, E. *J. Am. Chem. Soc.* **1989**, *111*, 2842–2845.
- Póta, Gy.; Stedman, G. *Models in Chemistry* **1994**, *131*, 229–268.
- Bazsa, Gy.; Epstein, I. R. *J. Phys. Chem.* **1985**, *89*, 3050–3053.
- Nagypál, I.; Bazsa, Gy.; Epstein, I. R. *J. Am. Chem. Soc.* **1986**, *108*, 3635–3640.
- Pojman, J. A.; Epstein, I. R. *J. Phys. Chem.* **1990**, *94*, 4966–4972.
- Horváth, D.; Bánsági, T. Jr.; Tóth, Á. *J. Chem. Phys.* **2002**, *117*, 4399–4402.
- Yang, J.; D'Onofrio, A.; Kalliadasis, S.; De Wit, A. *J. Chem. Phys.* **2002**, *117*, 9395–9408.
- Tóth, Á.; Horváth, D.; Siska, A. *J. Chem. Soc., Faraday Trans.* **1997**, *93*, 73–76.
- Horváth, A. K.; Nagypál, I.; Epstein, I. R. *Inorg. Chem.* **2006**, *45*, 9877–9883.
- Buchhave, P. *Exp. Thermal Fluid Sci.* **1992**, *5*, 586–604.
- Grant, I.; Smith, G. H. *Opt. Lasers Eng.* **1988**, *9*, 245–264.
- McKenna, S. P.; McGillis, W. R. *Exp. in Fluids* **2002**, *32*, 106–115.
- Šebestíková, L.; D'Hernoncourt, J.; Hauser, M. J. B.; Müller, S. C.; DeWit, A. *Phys. Rev. E* **2007**, *75*, 026309.
- Eckert, K.; Acker, M.; Shi, Y. *Phys. of Fluids* **2004**, *16*, 385–399.
- Schuszter, G.; Tóth, T.; Horváth, D.; Tóth, Á. *Phys. Rev. E* **2009**, *79*, 016216.
- Rongy, L.; Schuszter, G.; Sinkó, Z.; Tóth, T.; Horváth, D.; Tóth, Á.; De Wit, A. *Chaos* **2009**, *19*, 023110.
- Pópity-Tóth, É.; Horváth, D.; Tóth, Á. *Chaos* **2012**, *22*, 037105.
- Schuszter, G. Ph.D. disszertáció, SZTE TTK, 2013.
- Šebestíková, L.; Hauser, M. J. B. *Phys. Rev. E* **2012**, *85*, 036303.

One of the simplest forms of pattern formation is a reaction front propagating in a homogeneous medium due to the coupling of transport processes with an autocatalytic reaction providing the positive feedback. The chemical front, defined as a thin zone where the reaction takes place at a considerable rate, spatially separates the reactants from the products. The front may also be considered as an interface separating two fluids with constant density difference at the two side. Hence, planar reaction fronts resulting from the coupling of exothermic autocatalytic reactions and transport processes can be deformed by convection in the presence of gravity field since density may vary in the course of the reaction because of the change in the chemical composition and/or the exo- or endothermicity of the reaction resulting in a temperature rise or drop.

For a horizontal planar front a buoyantly unstable stratification occurs if the solution with greater density lies on top of the other

giving rise to cellular fronts. The arising fluid motion will distort the reaction front leading to cellular pattern in a process called density fingering. A vertical planar front in a fluid medium is always unstable hydrodynamically under gravity when the density of the reactant and the product mixture is different. Hence, the denser fluid tends to sink under the other giving rise to fluid motion. Even though the reactant and product mixtures are miscible, the autocatalytic reaction front maintains a constant gradient between the two solutions, therefore the system in many aspects resemble an immiscible nonreactive case.

We have experimentally studied the propagation of such a self-organized interface in a three-dimensional medium. The buoyancy-driven spatiotemporal pattern formation in an autocatalytic reaction is monitored simultaneously from the top and the side of the reaction vessel as shown in Figure 1. We utilize the chlorite oxidation of tetrathionate in slight chlorite excess as our model reaction. Under the experimental conditions applied, the product solution in the vicinity of the chemical front is lighter than the reactant as seen in Figure 2. We systematically change the physical size of the medium by adjusting the geometry of the reaction vessel containing the aqueous solution so the solution thickness increases. The reaction is initiated electrochemically by electrolysis. The reaction front arising initially deforms and propagates horizontally across the vessel at room temperature. The evolution of the front is monitored by a color digital camera. The obtained images are processed later by in-house software where not only the position of the interface but also the front velocities are determined. The pattern is characterized quantitatively by the average front profile (see Figure 3) calculated from the constant front profiles, i.e., excluding the transition zone in the vicinity of the initiation, by setting the average position to zero, thus eliminating the propagation with constant speed.

We have discovered continuously changing shapes when from 3 to 6 mm thick vessels are used, since the heat release and the heat transfer through the vessel wall become comparable. As the thickness of the glass cuvette is increased, a stable front with constant velocity and shape may develop exhibiting two characteristic regions: a leading symmetric edge in Figure 2 and a V-shaped trailing cusp illustrated in Figure 4. The leading edge is indicated by the gray scale transition in the darker regions and forms a simple parabolic curve that resembles the geometry associated

with reaction fronts propagating horizontally in a thin vertical slab. The trailing edge, appearing as the gray scale transition from dark to light, has a more structured geometry, which reveals that the local dynamics is not driven by a single large convection roll as in thin reaction vessels. We have shown that the side view of the final stable pattern is independent of the solution thickness because the final leading edges in the horizontal projection presented in Figure 3 overlap within the experimental error. The top view of the leading edge forming a single cell, however, scales with the solution thickness. Furthermore, the vertical projection of the trailing cusps increases on increasing the solution thickness as shown in Figure 5. The V-shaped center cusp, arising from the coalescing of the thin segments of ascending solution, has a constant angle (approximately 34 degrees) for solution thickness in the range of 11-21 mm, in which case the front speed is also independent of the thickness, while transverse oscillatory motion exists for narrower (3-6 mm thick) containers. In the exothermic chlorite-tetrathionate reaction heat is dissipated which facilitates the stabilization of the pattern if the width of the liquid is greater than a critical value. Due to the increase in temperature, the density decreases which results in ascending solution segments creating a center cusp at the trailing edge of the reaction front.

The fluid motion in the reaction vessel is determined by using the particle image velocimetry method. In this technique, the light scattered by small particles that follow the liquid flow is recorded by an imaging system. The captured pictures are then distributed into smaller interrogation windows and the spatial correlation function between these windows has been calculated by using the Fourier-transforms of the gray scale field for subsequent images. The maximum position of the correlation function provides the displacement associated with the motion in the selected window. These vectors are then used to create the entire flow field. The vector field can explain the evolution of the characteristic regions of the investigated shape well. At the side walls we have observed (see Figure 6) a single large convection ring with a strong downward flow at the tip of the front, while the medium moves upward far behind the front. Far from the walls the convection ring becomes smaller, at the same time the downward flow is maintained. In the middle of the liquid layer a second convection ring develops that rotates in the same direction as the first one and modifies the flow in the wake of the front. This effect generates a cusp, hence it is responsible for the constant V shape.