

MENSCH, SIEDLUNG UND LANDSCHAFT
IM WECHSEL DER JAHRTAUSENDE AM BALATON

PEOPLE, SETTLEMENT AND LANDSCAPE
ON LAKE BALATON OVER THE MILLENNIA

Herausgegeben von

Orsolya Heinrich-Tamáská und Péter Straub



MENSCH, SIEDLUNG UND LANDSCHAFT IM WECHSEL DER
JAHRTAUSENDE AM BALATON

PEOPLE, SETTLEMENT AND LANDSCAPE ON LAKE BALATON
OVER THE MILLENNIA

CASTELLUM PANNONICUM PELSONENSE

Vol. 4



Redigunt

A Magyar Tudományos Akadémia
Bölcsészettudományi Kutatóközpontjának Régészeti Intézete
(Archäologisches Institut des Geisteswissenschaftlichen Forschungszentrums
der Ungarischen Akademie der Wissenschaften)
Geisteswissenschaftliches Zentrum Geschichte und Kultur Ostmitteleuropas e. V.
Balatoni Múzeum (Balatoni-Museum)

Budapest • Leipzig • Keszthely • Rahden/Westf.
2014

**MENSCH, SIEDLUNG UND LANDSCHAFT IM
WECHSEL DER JAHRTAUSENDE AM BALATON**

**PEOPLE, SETTLEMENT AND LANDSCAPE ON
LAKE BALATON OVER THE MILLENNIA**

Herausgegeben von

Orsolya Heinrich-Tamáska und Péter Straub



440 Seiten, 162 Abbildungen, 28 Farbabbildungen, 20 Tabellen, 28 Tafel, 5 Farbtafel, zzgl. CD-ROM

Gedruckt mit Unterstützung

des Geisteswissenschaftlichen Zentrums Geschichte und Kultur Ostmitteleuropas e. V.,
gefördert durch das Bundesministerium für Bildung und Forschung

Bibliographische Information der Deutschen Nationalbibliothek

Orsolya Heinrich-Tamáska, Péter Straub (Hrsg.): Mensch, Siedlung und Landschaft im Wechsel der Jahrtausende am Balaton – People, Settlement and Landscape on Lake Balaton over the millennia. Budapest/Leipzig/Keszthely/Rahden Westf. 2014.

(Castellum Pannonicum Pelsonense, Bd. 4, hrsg. v. Archäologisches Institut des Geisteswissenschaftlichen Forschungszentrums der Ungarischen Akademie der Wissenschaften, dem Geisteswissenschaftlichen Zentrum Geschichte und Kultur Ostmitteleuropas e. V., dem Balatoni-Museum)
ISBN 978-3-89646-154-4

© 2014



Verlag Marie Leidorf GmbH
Geschäftsführer: Dr. Bert Wiegł
Stellerloh 65. D-32369 Rahden/Westf.
Tel: +49/(0)5771/9510-74
Fax: +49/(0)5771/9510-75
E-Mail: info@vml.de
Internet: <http://www.vml.de>

ISBN 978-3-89646-154-4
ISSN 1869-9901

Alle Rechte vorbehalten. Nachdruck, fotomechanische Wiedergabe, Aufnahme in Online-Dienste und Internet sowie Vervielfältigung auf Datenträgern wie CD-ROM etc. nur nach schriftlicher Zustimmung des Verlags.

Umschlagentwurf: Anita Mezei, Zalaegerszeg

Umschlagvignette: Vorne: Ausschnitt aus der Karte „Ungarie loca Praecipua...per. Johannem Sambucum Pannonium 1579, Antwerpen (Magyar Földtani Intézet/Geological Institut of Hungary, Budapest).

Hinten: Rekonstruktion des Südtores der Festung von Keszthely-Fenékpuszta, Grafik: Natascha Vogt, LVR-LandesMuseum Bonn.

Satz und Layout: Anita Mezei, Zalaegerszeg

Scans und Bildbearbeitung: Orsolya Heinrich-Tamáska, Krisztián Kolozsvári

Redaktion: Orsolya Heinrich-Tamáska, Geisteswissenschaftliches Zentrum Geschichte und Kultur Ostmitteleuropas e. V. – Internet: www.uni-leipzig/gwzo

Übersetzung/Sprachredaktion: Péter Tamáska, Dani Hofmann, Madeleine Hummler (englisch), Linda Bártus, Orsolya Heinrich-Tamáska, David Huszti, Evamaria Tepest (deutsch)

Druck und Produktion: Druckhaus Köthen GmbH, Friedrichstr. 11-12, D-06366 Köthen

Vorwort

Der vierte Band der Reihe *Castellum Pannonicum Pelsonense* ist in mehreren Hinsicht eine Besonderheit. Erstens weil es einem Kollegen gewidmet ist, Dr. Róbert Müller, der sowohl als Autor dieser Reihe als auch als langjährige Erforscher des Fundplatzes von Keszthely-Fenekpuszta hervortrat und zweitens weil man darin zum ersten Mal auch die Vorgeschichte dieses Fundortes und der Balaton-Region mit einbindet.

Die Gründung dieser Reihe ist auf ein ungarisch-deutsches Forschungsprojekt zurückzuführen, die zwischen 2006 und 2009 in Kooperation zwischen dem Archäologischen Institut der Ungarischen Akademie der Wissenschaften, dem Balatoni Museum Keszthely und dem Geisteswissenschaftlichen Zentrum Geschichte und Kultur Ostmitteleuropas e.V. (im folgenden GWZO) durchgeführt worden ist. Die Erforschung des Fundplatzes wurde anschließend Teil eines neuen Forschungsprojektes am GWZO zur „Transformation früher Zentren im mittleren Donauebiet von der Spätantike bis zur Karolingerzeit“. In deren Rahmen konnte das Netzwerk zu Kollegen an Museen und Forschungsinstitute am Balaton und in Ungarn ausgebaut werden und diese erfolgreiche Zusammenarbeit spiegelt sich u. a. in den Beiträgen des vorliegenden Bandes wieder.

Die Entstehung und Untergang bzw. Verlagerung von Grenzen, Zentralorte und -räume lassen sich im transdanubischen Kontext über mehrere Zeitphasen hinweg erforschen: die Umgebung des wichtigsten Sees in Pannonien liefert anschauliche Beispiele für solche Vorgänge. Die Autoren dieses Bandes bieten anhand einzelner Exempel Einblicke in aktuelle Ausgrabungsergebnisse, in die Forschungsgeschichte oder suchen nach neuen methodischen Wege um alte Fragen beantworten zu können.

Der Band wurde chronologisch gegliedert: die Beiträge zu neuen Funde und Befunde zum Neolithikum, zur Kupferzeit und zur Eisenzeit durch Judit P. Barna, Zsuzsanna M. Virág und László Horváth folgt ein weites Spektrum an Studien zu den römerzeitlichen Fundorten am Balaton und seiner näheren Umgebung. Neben der Auswertung von früh entdeckten Grabfunde und Inschriften durch Zsolt Mráv und Péter Prohászka, wenden sich Endre Tóth und Sylvia Palágyi frühchristlichen bzw. als solches interpretierten Befunden zu. Den Kreis schließen die Beiträge von László Schilling und László Rupnik, die sich mit ausgewählten Fundgruppen der Römerzeit beschäftigen. Im dritten Teil des Bandes sind Aufsätze versammelt, die inhaltlich von der Völkerwanderungszeit bis zum Mittelalter reichen. So werden das frühvölkerwanderungszeitliches Gräberfeld von Fonyód durch Péter Straub und die Scheibenfibel der Keszthely-Kultur durch Ágota Perémi und Ádám Bollók behandelt. Zwei weitere Studien widmen sich mittelalterlichen Klöster: Ágnes Ritoók der Benediktinerabtei von Zalavár und László Vándor dem Franziskanerkloster in Kanizsa. Den Abschnitt schließen Gábor Kiss und László Mayer ab, die den Lebensweg des ersten Erforschers der Keszthely-Gräberfelder, den von Vilmos Lipp nachzeichnen. Den letzten Teil des Ban-

des füllen Beiträge, die die Zusammenarbeit zwischen Archäologie und Naturwissenschaften thematisieren: Daniel Peters (u. a.) und László Költő (u. a.) aus dem Bereich der Archäologie und Anthropologie, Pál Sümegi, Orsolya Heinrich-Tamáska und Ferenc Gyulai (u. a.) aus der Sicht der Paläoökologie, Landschaftsarchäologie und Archäobotanik.

Die Herausgeber möchten an dieser Stelle sämtlichen Autoren, die dem Jubilar zu Ehre ihre Forschungsergebnisse in diesem Band präsentieren, für die gute Zusammenarbeit danken. Ebenso gilt unseren Dank dem Redaktionsteam mit Evamaria Tepest, Daniela Hofmann und Madeleine Hummler und der erfahrene Arbeit am Satz durch Anita Mezei. Wir danken auch dem GWZO hier besonderes Prof. Dr. Christian Lübke und Prof. Dr. Matthias Hardt, die die Herausgabe dieses Bandes unterstützen und dem Ministerium für Bildung und Forschung, die dafür die finanzielle Unterstützung im Rahmen der GWZO-Projektförderung bereit hielt.

Wir hoffen im Namen allen Autoren, dass die hier präsentierten Ergebnisse einen wichtigen Beitrag für künftige Forschungen des Plattensees – Balaton – *Pelso* liefern werden.

Leipzig/Zalaegerszeg, 20.11.2013

die Herausgeber

Inhalt / Contents

5 Vorwort

9 Grußwort

Neolithikum, Kupfer- und Eisenzeit / Neolithic, Copper and Iron Age

19 JUDIT P. BARNÁ
Seven thousand-year-old fertility rite? A painted human representation from a Late Neolithic site at Sormás-Török-földek, south-western Transdanubia

33 ZSUZSANNA M. VIRÁG
Connections between the Balaton region and the environs of Budapest as reflected by the Middle Copper Age settlements

63 LÁSZLÓ HORVÁTH
Early Iron Age graves from Keszthely and its environs (Data publication)

Römerzeit / Roman Period

101 ZSOLT MRÁV
A Flavian weapon grave of an auxiliary cavalryman from the Dobogó hill, Keszthely/Cserszegtomaj (county Zala) – Preliminary Report

117 PÉTER PROHÁSZKA
Ein römischer Grabstein mit Calo-Darstellung und Inschrift aus Ordacsehi (Kom. Somogy)

125 ENDRE TÓTH
Der heilige Timotheus in Pannonien. Bronze Kästchenbeschläge aus der spätrömischen Innenbefestigung von Ságvár

139 SYLVIA PALÁGYI
Ein als frühchristliches Mausoleum gedeutetes Gebäude in Ugod-Dióspuszta

167 LÁSZLÓ SCHILLING
Bronzener Gürtelbeschlag mit Tierfigur aus Tác/*Gorsium*

181 LÁSZLÓ RUPNIK
Secures, asciae und *dolabrae* aus Keszthely-Fenékpuszta

Von der Völkerwanderungszeit bis zum Spätmittelalter / From the Migration Period to Late Middle Ages

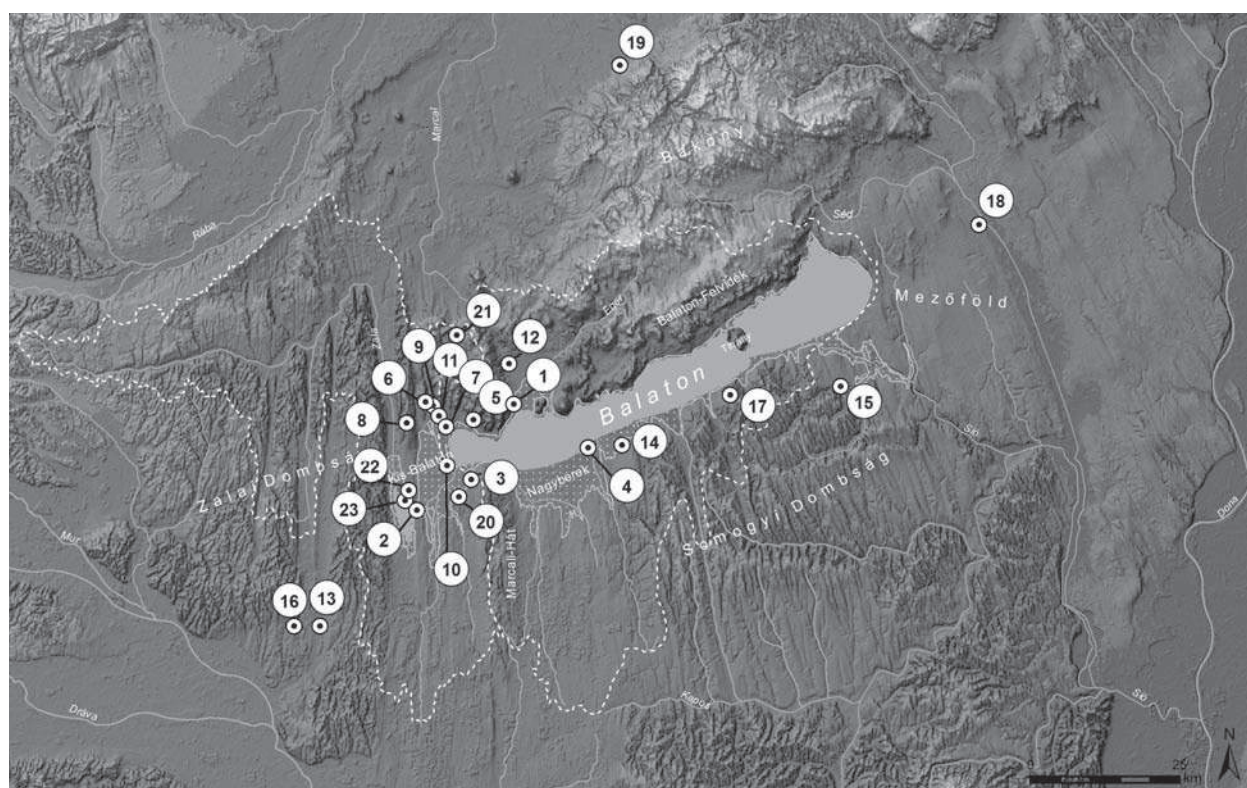
207 PÉTER STRAUB
Hunnenzeitliche Gräbergruppen in der Gemarkung von Fonyód (Kom. Somogy)

- 223 ÁGOTA S. PERÉMI
Die Scheibenfibel aus dem Keszthely-Kultur-Gräberfeldes von Lesencetomaj-Piroskereszt
- 259 ÁDÁM BOLLÓK
Bellerophon and Crucifixion? A brief note on late antique circular box brooches from Pannonia
- 281 ÁGNES RITÓOK
The Benedictine monastery of Zala/Zalavár (County Zala)
- 305 LÁSZLÓ VÁNDOR
Data for the topography of the medieval country town of Kanizsa: the archaeological remains of the Franciscan monastery dedicated to the Blessed Virgin
- 325 GÁBOR KISS und LÁSZLÓ MAYER
Vilmos Lipps Jahre in Keszthely (1858–1860, 1879–1888)

Archäologie und Naturwissenschaften / Archaeology and natural sciences

- 337 DANIEL PETERS, CORINA KNIPPER, UTA VON FREEDEN, WOLFGANG MÜLLER,
ANNE-FRANCE MAURER, KURT W. ALT und TIVADAR VIDA
Schmelztiegel Balaton? Zum Verhältnis „langobardischer“ Einwanderergruppen und (vor-) langobardenzeitlicher romanischer Bevölkerung am Balaton – Szólád und Keszthely-Fenekpuszta zwischen Archäologie und Isotopie
- 361 LÁSZLÓ KÖLTŐ, JÓZSEF SZENTPÉTERI, ZSOLT BERNERT and ILDIKÓ PAP
Families, finds and generations: an interdisciplinary experiment at the early medieval cemetery of Vörs-Papkert B
- 391 PÁL SÜMEGI
Die Umweltgeschichte des Balaton auf der Grundlage paläoökologischer Daten
- 403 ORSOLYA HEINRICH-TAMÁSKA
Research perspectives on landscape archaeology at the western end of Lake Balaton in the first millennium AD
- 429 FERENC GYULAI, ÁRPÁD KENÉZ und ÁKOS PETŐ
Getreideökotypen oder Landsorten als archäobotanische Beweise für die prähistorische Sortennutzung
- 437 Bildnachweis
- 439 Autoren

Die in diesem Band erwähnten Fundplätze um den Balaton
The sites around Lake Balaton mentioned in this volume



- 1 Balatonederics (P. Sümegi); 2 Balatonhídvég (O. Heinrich-Tamáska); 3 Balatonszentgyörgy (L. Horváth);
4 Fonyód (P. Straub, F. Gyulai u. a.); 5 Gyenesdiás (L. Horváth); 6 Hévíz-Egregy (L. Horváth);
7 Keszthely (Á. Bollók, L. Horváth, G. Kiss u. a.); 8 Hévíz-Alsópáhok (O. Heinrich-Tamáska, G. Kiss u. a.);
9 Keszthely-Dobogó (Á. Bollók, G. Kiss u. a., Zs. Mráv); 10 Keszthely-Fenekpuszta (Á. Bollók, O. Heinrich-
Tamáska, L. Horváth, Kiss u. a., L. Rupnik); 11 Keszthely-Vadaskert (L. Horváth); 12 Lesencetomaj-Piros-
kereszt (Á. Perémi); 13 Nagykanizsa (L. Vándor); 14 Ordacsehi (P. Prohászka); 15 Ságvár (E. Tóth);
16 Sormás (J. P. Barna); 17 Szólád (D. Peters u. a.); 18 Tác (L. Schilling); 19 Ugod (S. Palágyi);
20 Vörs (L. Költő u. a.); 21 Zalasántó-Tátika (L. Horváth);
22 Zalavár-Vársziget (Á. Ritoók, O. Heinrich-Tamáska); 23 Zalavár-Basasziget (Zs. M. Virág).



Am 8. Mai 2005 im Balatoni-Museum Keszthely: Róbert Müller als „Ritter des Weines“ im Rahmen der Veranstaltung „Wein und der Balaton“.

On 8 May 2005 at the Balaton Museum in Keszthely: Róbert Müller as “Knight of the Wine” during the *Wine and the Balaton* event.

Grußwort

Der lange und erfolgreiche Werdegang des pensionierten Museumsdirektors Róbert Müller ruft Anerkennung hervor. Er konnte neben der Leitung des Balatoni-Museums in Keszthely zu einem international anerkannten Archäologen werden und sein Institut zu einem Ort machen, an dem sich neben musealen Aufgaben auch ein Zentrum für Forschung etablierte. Er hat seine Aufgaben im wissenschaftlichen Betrieb ebenso erfüllen können, wie im gesellschaftlichen Leben und der kulturellen Öffentlichkeit der Stadt Keszthely und er setzt seine Arbeit auch nach seiner Pensionierung mit ununterbrochener Energie fort.

Róbert Müller wurde 1944 in Szombathely geboren. 1958, als Gymnasiast, entschied er während einer Klassenfahrt nach Keszthely-Fenékpuszta Archäologe zu werden. Als Student nahm er 1963 an Ausgrabungen dort teil und bereits 1971 leitete er die Erforschung des Nordtores. Nachdem er sein Diplom in Archäologie und Geschichte an der Loránd-Eötvös-Universität erhielt, wurde ihm 1971 der Dokortitel mit *summa cum laude* verliehen und 1978 erhielt er den Status „Kandidat der Geschichtswissenschaft und Archäologie“. Seine über die Entwicklung der Landwirtschaftsgeräte verfasste Studie gilt bis heute als Standardwerk.

Sein Berufsleben begann er im Jahre 1967 am Göcseji-Museum in Zalaegerszeg. Seit 1970 ist er Mitarbeiter des Balatoni-Museums, dem er ab 1979 bis zu seiner Pensionierung 2005 als Direktor vorstand. In dieser Position war seine Arbeit mit Keszthely und mit dem Komitat Zala sowie mit der Erforschung des Balaton und seiner Umgebung eng verbunden. Auch die im Jahre 1986 eröffnete Dauerausstellung des Balatoni-Museums stellte den See in den Mittelpunkt. Daher lag es für uns nahe für den gewählten Band zu seinem 70. Geburtstag dieses Thema aufzugreifen und mit Beiträgen von Kollegen und Freunde einen bunten Strauß an neuen Forschungen zwischen Neolithikum und Spätmittelalter aus dieser Region zu präsentieren. Die Auswahl der Themen stand an erster Stelle bei der Zusammenstellung der Beiträge, die Reihe an KollegInnen, die sich dem Jubilar zu Ehren an einem solchen Band hätten beteiligen wollen, ist mit Sicherheit länger. Unter den Autoren finden sich aber sowohl lange Wegbegleiter, die ihn bereits seit dem Studium kennen als auch viele jüngere KollegInnen, die durch Zusammenarbeit, ihre Forschungsthemen oder durch andere Anlässe Róbert Müller als Mensch und Kollegen zu schätzen lernten.

Neben den Geländearbeiten und wissenschaftlichen Aufgaben erschien es Róbert Müller wichtig, die Ergebnisse seiner Arbeit auch der breiten Öffentlichkeit zu vermitteln. Er hat zahlreiche Ausstellungen organisiert bzw. mitkonzipiert. Neben den Dauer- und Sonderausstellungen im Balatoni-Museum Keszthely, ist sein Name mit erfolgreichen internationalen, archäologischen Ausstellungen verbunden von Österreich (Die Awaren in der Umgebung von Keszthely, 1990 und Germanen am Plattensee, 2002/2003) über Deutschland (Hunnen, Germanen und Awaren, 1987/1988, Sieben Jahrtausende am Balaton 1989/1990) bis Finnland (Attila Jumalan rouska, 2002).

Seine Arbeit für die öffentliche Vermittlung der Archäologie und für die Denkmalpflege wurde in den letzten Jahren mit zahlreichen Auszeichnungen anerkannt. 2011 erhielt er den Schönvisner-Preis und ein Jahr später die Römer-Gedenkmünze, die sowohl seine reiche fachliche Qualifikation als auch seine Verdienste innerhalb der ungarischen Archäologie auszeichnet. Von Róbert Müllers Wissen und Erfahrungen profitierte man auch in Fachkreisen. Ab 1990 war er Mitglied der Archäologischen Kommission der Ungarischen Akademie der Wissenschaften und er wirkte mehrfach am Archäologischen Komitee des Wissenschaftlichen Landesforschungsfonds Ungarns (OTKA) mit. Ab 2002 war er Mitglied des Ausgrabungskuratoriums des Amtes für kulturelles Erbe, wo er schließlich zwischen 2008 und 2012 auch als Präsident agierte. In dieser Position war es sein Verdienst, dass

2011 eine aktualisierte Fassung des 1954 zuerst aufgelegten Archäologischen Handbuchs (Ungarns) erschien. Als Lehrer nahm er an der universitären Ausbildung von Studenten an den Hochschulen in Keszthely und Pécs teil.

Die wissenschaftliche Biographie von Róbert Müller ist engstens verbunden mit der Erforschung des europaweit bekannten Fundplatzes von Keszthely-Fenekpuszta, wo neben dem spätantiken Erbe awaren- und karolingerzeitliches Fundgut zu Tage gefördert werden konnte. Róbert Müller leitete zwischen 1968 und 2006 dort und im Komitat Zala mehr als 80 Ausgrabungen, seine Hauptforschungsgebiete sind die Völkerwanderungszeit und das frühe Mittelalter. Seine internationalen Kontakte und seine Anerkennung auf dieser Ebene basieren nicht zuletzt auf seinen Vorträgen und Publikationen, deren fremdsprachlicher Ertrag mehr als ein halbes Hundert an der Zahl umfasst. Seine Publikationsliste, die zu seinem 60. Geburtstag im 14. Band des Zalai-Múzeums zusammengestellt wurde, hat in den letzten 10 Jahren noch beachtlich zugenommen und legt ein Zeugnis von seinem aktiven und erfolgreichen wissenschaftlichen Wirken ab. Darüber hinaus organisiert er weiterhin Ausstellungen, er hält Vorträge und stellt Bücher vor und steht als Lektor und Ausgrabungskonsultant jungen Kollegen hilfreich zur Seite.

Der erste Band der 2010 gegründeten Reihe Castellum Pannonicum Pelsonense erschien aus seiner Feder: Er stellte darin die archäologischen Ergebnisse der Gräberfelder vor der Südmauer der spätrömischen Innenbefestigung von Keszthely-Fenekpuszta vor. Als Höhepunkt seiner fachlichen Karriere erhielt er für dieses Werk am 2.10.2013 den Dokortitel der Ungarischen Akademie der Wissenschaften.

Die Herausgeber dieses Bandes haben als junge Kollegen viel Unterstützung und kreative Kritik von Róbert Müller erhalten. Er hat unsere Arbeit hilfreich unterstützt und er steht bei unseren aktuellen Forschungen in Keszthely-Fenekpuszta mit Rat und Tat zur Seite. Wir möchten an dieser Stelle dem Jubilar für seine Hilfe und Freundschaft danken und mit allen Autoren dieses Bandes zusammen wünschen wir ihm Gesundheit, damit er seine zahlreichen Pläne in den folgenden Jahren verwirklichen kann!

Leipzig/Zalaegerszeg, 20.11.2013

Orsolya Heinrich-Tamáska und Péter Straub



2. Oktober 2013: bei der Verteidigung des Dokortitels der Ungarischen Akademie der Wissenschaften.

On 2 October 2013, Róbert Müller on the occasion of his doctoral *viva* examination at the Hungarian Academy of Sciences.

(von links nach rechts/from left to right): László Borhy, Dénes Gábler, Csanád Bálint, Miklós Takács, Zsolt Visy, István Draskóczy, László Veszprémy, Róbert Müller.

Tabula Gratulatoria

Prof. Dr. Kurt W. Alt (Mainz)
Dr. László Barkóczi (Budapest)
Dr. Judit P. Barna, PhD (Keszthely)
Prof. Dr. Csanád Bálint (Budapest)
Prof. Dr. Elek Benkő (Budapest)
Dr. Zsolt Bernert (Budapest)
Dr. Piroska Biczó (Budapest)
Dr. Ádám Bollók, PhD (Budapest)
Prof. Dr. László Borhy (Budapest)
Prof. Dr. Rajko Bratož (Ljubljana)
Dr. Slavko Ciglinečki (Ljubljana)
Prof. Dr. Falko Daim (Mainz)
Dr. Erzsébet Fóthi (Budapest)
Dr. Uta von Freeden (Frankfurt/M.)
Prof. Dr. Herwig Friesinger (Wien)
DSc. Dénes Gabler (Budapest)
DSc. Éva Garam (Budapest)
Univ.-Prof. Dr. Franz Glaser (Klagenfurt)
Prof. Dr. Ferenc Gyulai (Gödöllő)
Bálint Havasi (Keszthely)
Dr. Orsolya Heinrich-Tamáska (Leipzig)
Dr. Szilvia Honti (Kaposvár)
Dr. Friderika Horváth, PhD (Budapest)
Dr. László Horváth (Nagykanizsa)
Dr. Gábor Ilon (Szombathely)
Dr. Eszter Istvánovits (Nyíregyháza)
Dr. Dénes Jankovich-Bésán (Budapest)
Prof. Dr. Erzsébet Jerem (Budapest)
Imre Kaján (Zalaegerszeg)
Dr. László Kostyál, PhD (Zalaegerszeg)
Árpád Kenéz (Budapest)
Dr. Gábor Kiss (Szombathely)
Dr. Corina Knipper (Mainz)
Dr. László Költő (Kaposvár)
Dr. Valéria Kulcsár (Szeged)
Dr. Judit Kvassay (Budapest)
János László (Tata)
Gábor Lőrinczy (Szeged)
Dr. Anne-France Maurer (Mainz)
László Mayer (Szombathely)
Dr. Balázs Gusztáv Mende (Budapest)
Dr. Károly Mesterházy (Budapest)
Zsolt Mráv (Budapest)

Dr. Wolfgang Müller (London)
Dr. Margit Nagy (Budapest)
Dr. Katalin Ottományi (Budapest)
János Gábor Ódor (Szekszárd)
Dr. Sylvia Palágyi (Veszprém)
Dr. Ildikó Pap (Budapest)
Adrien Pásztor (Budapest)
Dr. Ágota Perémi, PhD (Veszprém)
Dr. Daniel Peters (Berlin)
Dr. Ákos Pető (Budapest)
Prof. Dr. Walter Pohl (Wien)
Dr. Péter Prohászka, PhD (Esztergom)
PD Dr. Dieter Quast (Mainz)
Prof. Dr. Pál Raczky (Budapest)
DSc. Ferenc Redő (Budapest)
DSc. László Révész (Budapest)
Dr. Ágnes Ritoók, PhD (Budapest)
László Rupnik (Budapest)
László Schilling (Budapest)
Dr. László Simon (Miskolc)
PD Dr. Dr. Peter Stadler (Wien)
Péter Straub (Zalaegerszeg)
PD Dr. Alois Stuppner (Wien)
Prof. Dr. Pál Sümegi (Szeged)
Univ.-Prof. Dr. Erik Szameit (Wien)
Csilla Száraz (Nagykanizsa)
Dr. Imre Szatmári (Békéscsaba)
Dr. József Szentpéteri (Budapest)
DSc. Béla Miklós Szőke (Budapest)
Dr. Miklós Takács (Budapest)
Katalin Targubáné-Rendes (Keszthely)
Dr. Péter Tomka (Győr)
Dr. Judit Topál, PhD (Budapest)
Dr. Melinda Torbágyi (Budapest)
Dr. István Torma (Budapest)
DSc. Endre Tóth (Budapest)
Dr. Gábor Tóth (Szombathely)
Dr. Ottó Trogmayer (Budapest)
Zsuzsanna Újlaki-Pongrácz (Budapest)
DSc. Andrea Vaday (Budapest)
Dr. László Vándor (Zalaegerszeg)
Prof. Dr. Tivadar Vida (Budapest)
Dr. Zsuzsanna M. Virág (Budapest)
Prof. Dr. Zsolt Visy (Pécs)
Dr. Helmut Windl (Traismauer)
Prof. Dr. Josef Zábojník (Nitra)
Dr. Paula Zsidi (Budapest)

Publikationen von Dr. Róbert Müller nach 2005*

2006

Keszthely és a Kis-Balaton. – Keszthely und der Klein-Balaton (Sopron 2006).

A mikebudai kengyel pár (Awarische Steigbügelpaar von Mikebuda). *Arrabona* 44,1, 2006, 349–356.

A Várvölgy–Nagy-Lázhegyen feltárt későbronzkori magaslati település szerkezete (Die Struktur des in Várvölgy am Nagy-Lázhegy erschlossenen, spätbronzezeitlichen Höhensiedlungsdetails). *Zalai Múz.* 15, 2006, 189–201.

Várvölgy–Nagy-Lázhegy későbronzkori földvár kutatása (Die Erforschung des spätbronzezeitlichen Burgwalles von Várvölgy–Nagy-Lázhegy). In: Gy. Kovács/Zs. Miklós (Hrsg.), „Gondolják, látják az várnak nagy voltát...”. Tanulmányok a 80 éves Nováki Gyula tiszteletére (Budapest 2006) 227–236.

2007

Késő bronzkori magaslati település kutatása Várvölgy, Nagy-Lázhegyen (2003–2006). – Investigation of a hill settlement from the Late Bronze Age at Várvölgy, Nagy-Lázhegy (2003–2006). In: J. Kisfaludi (ed.), *Régészeti kutatások Magyarországon 2006. – Archaeological investigations in Hungary 2006* (Budapest 2007) 5–26.

2008

Die früh- und mittelawarezeitlichen Bestattungen des Gräberfeldes von Gyenesdiás. *Antaeus* 29–30, 2008, 279–300.

Neue germanische Funde aus der Festung Keszthely-Fenekpuszta. *Acta Arch. Acad. Scien. Hungaricae* 59, 2008, 231–245.

Keszthely-Fenekpuszta, Komitat Zala: Horreum-Gräberfeld. – Gräberfelder vor der Südmauer der Befestigung. – Gräberfeld Flur „Ödenkirche“. In: *Die Langobarden. Das Ende der Völkerwanderungszeit. Kat. zur Ausstellung im Rheinischen LandesMuseum Bonn 22.8.2008–11.1.2009*, hrsg. vom Landschaftsverband Rheinland (Bonn 2008) 294–303, 305–307.

A Zalaegerszeg, Nekeresd majori római kori tumulusok (Die römischen tumuli bei dem Meierhof Nekeresd in Zalaegerszeg). *Zalai Múz.* 17, 2008, 165–176.

Letenye-Hergyó-földek. – Rigyác–Alsó-mező. – Zalaszentjakab–Sagoti-erdő. In: L. Horváth/T. Frankovics (Hrsg.), *Régészeti feltárások az M7 – M70 autópálya Zala megyei nyomvonalán. Összefoglaló jelentés az 1999–2008 között végzett feltárásokról* (Zalaegerszeg 2008) 25 f., 39, 71.

2009

Guzsalyok és orsógombok Pannóniában. *Zalai Múz.* 18, 2009, 39–54.

Egy kora középkori vaseszköz lelet Saladorfból (Alsó-Ausztria). (Ein frühmittelalterlicher Eisengerätfund aus Saladorf, Niederösterreich). In: Á. Somogyvári/Gy. V. Székely (Hrsg.), „In terra quondam Avarorum...” Ünnepi tanulmányok H. Tóth Elvira 80. születésnapjára (Kecskemét 2009) 203–214.

Möglichkeiten und Grenzen der Radiokarbonanalyse zur Datierung der Keszthely-Kultur (Mitautoren/Co-Authors: E. Fóthi/O. Heinrich-Tamáska/Á. Perémi). In: O. Heinrich-Tamáska/N. Krohn/S. Ristow (Hrsg.), *Dunkle Jahrhunderte in Mitteleuropa? Stud. zu Spätantike und Frühmittelalter* 1 (Hamburg 2009) 307–334.

Keszthely-Fenekpuszta: spätromische Festung und frühchristliches Zentrum? Einblicke in die Forschungsgeschichte (Keszthely-Fenekpuszta: késő antik erőd és kora keresztény központ?) – Bestattungspätze in der Umgebung von Keszthely-Fenekpuszta aus der Spätantike und dem frühen Mittelalter (4.–7. Jh.). (Keszthely-Fenekpuszta környéki temetők a késő császárkortól a kora középkorig [4–7. század]). (Mitautorin/Co-Author: O. Heinrich-Tamáska).

* Die Publikationsliste bis 2005 s. In: *Zalai Múz.* 14, 2005, 7–10.

In: O. Heinrich-Tamáška/P. Straub (Hrsg.), *Keszthely-Fenekpuszta im Spiegel der Jahrtausende. – Keszthely-Fenekpuszta az évezredek tükrében* (Leipzig, Zalaegerszeg 2009) 13–18, 55–60.

Die Gräberfelder vor der Südmauer der Befestigung von Keszthely-Fenekpuszta (4.–9. Jh.). (A Keszthely-Fenekpuszta erőd déli fala előtti temetők [4–9. század]). In: O. Heinrich-Tamáška/P. Straub (Hrsg.), *Keszthely-Fenekpuszta im Spiegel der Jahrtausende. – Keszthely-Fenekpuszta az évezredek tükrében* (Leipzig, Zalaegerszeg 2009) 67–71.

2010

Die Gräberfelder vor der Südmauer der Befestigung von Keszthely-Fenekpuszta (mit Beiträgen von E. Fóthi/Á. Kustár/A. Pásztor/K. T. Rendes). *Castellum Pannonicum Pelsonense 1* (Budapest u. a. 2010).

Karolingerzeitliche Bestattungen in Keszthely-Fenekpuszta. *Antaeus* 31–32, 2010, 173–197.

2011

Az avarok Keszthely környékén. *Rubicon* 2011,11, 30 f.

Keszthely és környéke az avar korban. Megjegyzések Boda László tanulmányához. *Hévíz művészeti és művelődési folyóirat* XIX,4, 2011, 62–70.

Mikor épült a keszthely-fenekpusztai késő római kori erőd? (Wann wurde die spätrömische Festung von Keszthely-Fenekpuszta erbaut?). *Móra Ferenc Múz. Évk.* – *Stud. Arch.* 11, 2011, 145–153.

Szokatlan építési megoldások a keszthely-fenekpusztai késő római erődnél (Unfamiliar construction solutions at the fortress of Keszthely-Fenekpuszta). *Arrabona* 49,1, 2011, 239–250.

Keménysegvizsgálatok a Várvölgy–Nagy-Lázhegy-i késő bronzkori eszközökön. In: K. Kővári/Zs. Miklós (Hrsg.), „Fél évszázad terepen”. *Tanulmánykötet Torma István tiszteletére 70. születésnapja alkalmából* (Budapest 2011) 211–224.

Spinnrocken aus Metall und Spinnwirtel im spätkaiserzeitlichen Pannonien. *Acta Arch. Acad. Scien. Hungaricae* 62, 2011, 175–198.

2012

Ktnr. XII.21 Nadel. – Ktnr. XII.22–23 Scheibenfibel. – Ktnr. XII.28 Ohrringpaar. In: *Das goldene Byzanz und der Orient. Ausstellungskat.* (Schallaburg 2012) 327 f.

A fenekpusztai római erőd évszázadai (Mitautoren/Co-Authors: O. Heinrich-Tamáška/P. Straub). (Zalaegerszeg 2012).

Késő római kori vaseszköz lelet Vindornyafokról (Ein spätrömischer Eisengerätfund aus Vindornyafok.) *Zalai Múz.* 18, 2009, 167–188.

Lipp Vilmos és Csák Árpád temetőfeltárási Fenekpusztán (Die Gräberfeldausgrabungen von Vilmos Lipp und Árpád Csák in Fenekpuszta). In: T. Vida (Hrsg.), *Thesaurus Avarorum. Régészeti tanulmányok Garam Éva tiszteletére. – Archaeological Stud. in Honour of Éva Garam* (Budapest 2012) 37–61.

Késő népvándorlás kori gödörházba temetett halott Alsópáhokról. – Late Migration period burial in a semisubterranean house at Alsópáhok. In: J. Kvassay (ed.), *Évkönyv és jelentés a Kulturális Örökségvédelmi Szakszolgálat 2009. évi feltárásairól – Field Service for Cultural Heritage 2009 Yearbook and review of archaeological investigations* (Budapest 2012) 461–484.

2013

Ktnr. 455 Behälter aus Geweih. – Ktnr. 457 Anhänger. – Ktnr. 458 Bommelohrring. – Ktnr. 459 Sporenpaar. – Ktnr. 467 Fragmente einer Türrahmung. – Ktnr. 470 Fragment einer Steinplatte. In: C. Stiegemann/M. Kroken/W. Walter (Hrsg.), *Credo. Christianisierung Europas im Mittelalter. Ausstellungskat.* (Petersberg 2013) 533–535, 539–541.

Temetőrészlet Zalaegerszeg-Kaszaházáról. Újabb késő római sír vas guzsallyal és orsóval. In: A. Alexandra/Cs. Balogh/A. Türk (Hrsg.), *Avarok pusztái. Tanulmányok Lőrinczy Gábor 60. születésnapjára* (Budapest 2013) 35–42.

VON DER VÖLKERWANDERUNGSZEIT BIS
ZUM SPÄTMITTELALTER

FROM THE MIGRATION PERIOD TO LATE MIDDLE AGES



Scheibenfibel aus Keszthely-Fenekpuszta, Horreum, Grab 12.
Disc fibula from Keszthely-Fenekpuszta, Horreum, Grave 12.



Bei der Ausgrabung 1963 in Keszthely-Fenekpuszta:
 Róbert Müller (links) und Károly Sági (rechts).
 During excavations in 1963 at Keszthely-Fenek-
 puszta: Róbert Müller (left) and Károly Sági (right).



1987 im Germanischen Nationalmuseum Nürnberg
 bei der Ausstellung „Germanen, Hunnen und Awa-
 ren – Schätze der Völkerwanderungszeit“.
 In 1987 at the German National Museum in Nurem-
 berg, on the occasion of the exhibition *German-
 s, Huns and Avars – Treasures of the Migration Period*.
 Von links nach rechts/From left to right:
 István Fodor, László Selmeczi, Róbert Müller,
 István Bóna, Ottó Trogmayer.



Eröffnung einer Veranstaltung im Balatoni-Museum Keszthely zu Beginn der 1990er Jahre.
 Opening of an event at the Balaton Museum in Keszthely, early 1990s.

Bellerophon and Crucifixion?

A brief note on late antique circular box brooches from Pannonia¹

Ádám Bollók

State of research – an introduction

Ever since Vilmos Lipp first published the brief reports presenting the results of his large-scale excavations at Keszthely-Fenekpuszta and Keszthely-Dobogó², sixth-seventh-century circular box brooches bearing apparently Christian scenes have played a prominent role in debates on the fate and the extent of the survival of Christianity and of the Romanised provincial population itself in the former Roman province of Pannonia after the decline and fall of Roman rule around the first third of the 5th century³. While much has been written on this subject, many fundamental aspects have remained unresolved. The present paper focuses on one of these uncertainties by analysing one sub-group

of the Avar-period circular box brooches⁴, specifically the variants with a sunken central part and figural decoration, and in particular the pieces assigned to the so-called Keszthely-Pécs group (Figs. 1,1-2; 1-2, 4; 3,1; 4,1; 5,1, 6,A1-5)⁵.

In the 1880s, Vilmos Lipp's excavations in and near to Keszthely brought to light three brooches of this type. One of these, bearing a 'Bellerophon and Chimera' depiction (Fig. 1,1), was recovered from Grave 1885/V in one of the cemeteries (discovered by Lipp) lying by the southern wall of the late Roman inner fortification of Keszthely-Fenekpuszta⁶. Two other brooches were brought to light in the nearby Keszthely-Dobogó cemetery (Figs. 2,2; 6,3)⁷. Lipp had immediately identified correctly the unquestionably Christian nature of the iconography on one of the brooches from Keszthely-Dobogó – although he misinterpreted the damaged plate as portraying the Annunciation (Fig. 6,A3)⁸ – but regarded the depiction on another brooch from Dobogó, portraying the 'apotheosis of an emperor'⁹ (Fig. 2,2) as a 'pagan' representation¹⁰. He seems to have been uncertain

¹ This study is a by-product of my research on early Byzantine mortuary practices within the framework of "Wissenschafts Campus Mainz: Byzanz zwischen Orient und Okzident". I am greatly indebted to the research scholarship grant provided by the RGZM, Mainz, for enabling my research. I am also deeply grateful to Etleva Nallbani (Paris/Tirana) for sharing with me her knowledge and insights on the Albanian brooches, and to Tivadar Vida (Budapest) for his advice and constant encouragement. The preparation of the present article was also supported by an OTKA grant (NK 72636), hosted by the Institute of Archaeology, Research Centre for the Humanities, Hungarian Academy of Sciences (RCH HAS).

² LIPP 1884a; IDEM 1884b; IDEM 1886.

³ For recent views and the *status quaestionis*, see the overviews presented in BÁLINT 1993, 222–233; BIERBRAUER 2004; VIDA 2009; O. HEINRICH-TAMÁSKA, Pannonische Innenbefestigungen und die Kontinuitätsfrage: Forschungsstand und -perspektiven. In: M. Konrad/Ch. Witschel (eds), *Römische Legionslager in den Rhein- und Donauprovinzen – Nuclei frühmittelalterlichen Lebens?* Bayer. Akad. Wiss., Phil.-hist. Kl., München 2011 (2012) 571–588 esp. 583–586; T. VIDA, Die Zeit zwischen dem 4. und dem 6. Jahrhundert im mittleren Donaauraum aus archäologischer Sicht. In: *Ibid.* 615–648 esp. 643–645.

⁴ For a list and a classification of the Avar-period circular brooches, see GARAM 1993.

⁵ For the definition of the Keszthely-Pécs group, see GARAM 1993, 118.

⁶ LIPP 1886, 154, 158, Pl. III,2; for the location of this cemetery, the excavation and the reconstructed grave assemblage discussed here, see MÜLLER 2010, 13, 16, Abb. 1; IDEM 2012, 37–40, 48, Figs. 1–2.

⁷ LIPP 1884a, 40, Pl. XVI,333–34; LIPP 1884b, 18; for Lipp's excavations and the reconstructable grave assemblages, see G. KISS, *A Keszthely-dobogói avar kori temető* (Das awarenzeitliche Gräberfeld von Keszthely-Dobogó). *Zalai Múz.* 8, 1997, 115–160 here 115 f.

⁸ LIPP 1884a, 40, concerning this brooch (no. 333); IDEM 1884b, 18; HAMPEL 1905, II.211, Taf. 170.1, accepted Lipp's view, although with a question mark.

⁹ LIPP 1884a, Taf. XVI,334.

¹⁰ LIPP 1884a, 40; IDEM 1884b, 18.



Fig. 1 'Bellerophon and Chimera' depiction on: 1 a seventh-century circular box brooch from Keszthely-Fenékpuszta, Grave 1885/V, discovered by Lipp; 2 a seventh-century circular box brooch from Keszthely-Fenékpuszta, Horreum, Grave 12; 3 a fourth-century casket mount from Balatonlovas.

about the Keszthely-Fenékpuszta brooch (Fig. 1,1), noting that he had initially believed that it bore a representation of Saint George, but eventually rejected this identification and preferred instead the interpretation of the scene as a 'tiger hunt'¹¹. Not surprisingly, Lipp also hesitated as to where the brooches had been manufactured. Although not fully convinced, he finally opted for a Byzantine origin in the case of all three brooches (or for copies of Byzantine models), although he did note that they may equally well have been made in Pontic workshops¹². Almost half a century later, András Alföldi addressed the problem of these brooches, basing his conclusions on the pieces from Keszthely and other similar articles such as an additional brooch from Fenékpuszta (Fig. 2,1), recovered from Grave 83 of the so-called Csák cemetery¹³, and

newly-found pieces from Pécs-Gyárvaros (Figs. 6,A4-5)¹⁴. Alföldi corrected Lipp's erroneous interpretation by arguing for a Christian reading of the image of the 'apotheosis of an emperor' appearing on one of Lipp's Dobogó brooches¹⁵ and on the piece from the Csák cemetery¹⁶ (Figs. 2,1-2); he also provided a more accurate determination of the image type appearing on three brooches, one from Dobogó¹⁷ and two from Pécs¹⁸ (Figs. 6,3-5), as a peculiar variant of Crucifixion imagery¹⁹. He was likewise con-

semblage discussed here, see MÜLLER 2010, 11, 20, 25, Abb. 1; IDEM 2012, 52, 56, Fig. 2.

¹⁴ See ALFÖLDI 1934, 294, Abb. 3; Taf. I-II. – For the site and the cemetery itself, see the comments by FÜLEP 1973, 308, 311, 315, 317, 320.

¹⁵ LIPP 1884a, Pl. XVI,334; HAMPEL 1905, Taf. 170,2; ALFÖLDI 1926, 47; IDEM 1934, 295.

¹⁶ KUZSINSZKY 1920, Fig. 91,2; ALFÖLDI 1926, 47, Taf. 6,4; IDEM 1934, Taf. 2,3.

¹⁷ LIPP 1884a, Pl. XVI,333; HAMPEL 1905, Taf. 170,1.

¹⁸ ALFÖLDI 1934, Abb. 3, Taf. I,1-2.

¹⁹ ALFÖLDI 1934, 294 f.; see also IDEM 1938, 169 f. – After Alföldi correctly identified the Cross in the middle

¹¹ LIPP 1886, 154.

¹² LIPP 1886, 158.

¹³ KUZSINSZKY 1920, 71 f., Fig. 91,2. – For the location of this cemetery, Csák's excavation and the grave as-

vinced by the Christian reading of the 'Bellerophon and Chimera' scene appearing on Lipp's Fenékpuszta brooch (Fig. 1,1)²⁰, proposing that it should be seen as a depiction of the 'Holy Rider'²¹. On the strength of the brooches' iconographic features and the suggested late Roman analogies of their box-like construction (Fig. 7), as well as some of their ornamental traits such as the so-called 'Zahnschnitt' ornament (Figs. 2,1-2), Alföldi contended that all the then known pieces had been locally produced²². His students also accepted and followed his line of reasoning²³. A few decades later, Nándor Fettich argued that a series of circular box brooches²⁴, and in particular those then recently published from Nagyharsány²⁵, Ellend (Romonya)²⁶ and Görcsönydoboka (Cselegörcsöny)²⁷, had been produced in Pécs (Fünfkirchen). Fettich's arguments were, amongst others, based on Bedřich Svoboda's hypothesis that an Avar-period goldsmiths' workshop existed at Pécs²⁸.

Alföldi's studies, published in the 1920s and 1930s, thus outlined the interpretative framework that still largely determines our understanding of the Keszthely-Pécs type circular box brooches. One element of Alföldi's model, however, was later considerably modified. Quoting Joachim Werner's conclusion – according to which in the Merovingian realm "the use of disc brooches and pendants with Biblical representa-

tions goes back [...] to a Mediterranean custom of wearing amulets"²⁹ – Károly Sági suggested an eastern Mediterranean/Byzantine place of manufacture for the Pannonian brooches decorated with Biblical scenes or Christian symbols³⁰, thereby partly reviving Lipp's hypothesis. Sági's arguments were subsequently accepted by both István Bóna³¹ and László Barkóczi³², although in a somewhat modified form. Both scholars referred to the then recently discovered circular box brooch from Krujë (Fig. 8,1) in Albania³³; in a subsequent study, Barkóczi quoted

field of one of the Dobogó brooches in one of his earlier studies, he felt uncertain about the identification of its iconography with the Annunciation proposed by Lipp (see note 7), but he was at a loss to propose a better interpretation owing to the object's damaged condition, see ALFÖLDI 1926, 47, no. 2.

²⁰ LIPP 1886, Pl. III,3; HAMPEL 1895, Taf. 177,2; ALFÖLDI 1926, Taf. VI,3; IDEM 1934, Taf. II,1.

²¹ ALFÖLDI 1934, 295; IDEM 1938, 170.

²² ALFÖLDI 1926, 46–51; IDEM 1934, 294–298; IDEM 1938, 169 f.

²³ See, e.g. GY. LÁSZLÓ, Adatok az avar kori műipar ó-keresztény kapcsolataihoz (Budapest 1935) 4; IDEM 1940, 150; A. RADNÓTI, Néhány megjegyzés a mártélyi avar szíjvégen látható ábrázoláshoz. Arch. Ért. 84, 1957, 79–81 here 81.

²⁴ FETTICH 1965, 93–95.

²⁵ PAPP 1963, Pls. I,4; XI,5; XX–XXI.

²⁶ FETTICH 1965, Abb. 158,2–4; KISS 1965, Figs. 7–9.

²⁷ FETTICH 1965, Abb. 158,1; KISS 1965, Fig. 6.

²⁸ B. SVOBODA, Poklad byzantského kovotepce v Zemianském Vrbovku (Der Verwahrfund eines byzantinischen Meisters in Zemianský Vrbovok [Südslowakei]). Památky Arch. 44, 1953, 33–108 here 67–70, 104.

²⁹ „Auf mediterranen Brauch geht [...] die Verwendung von Scheibenfibeln und Anhängern mit biblischen Darstellungen als Amulette zurück“ (J. WERNER, Das alemannische Fürstengrab von Wittislingen. Münchener Beitr. zur Vor- und Frühgesch. 2 [München 1950] 50). – For late antique Mediterranean/early Byzantine brooches in general, see E. RIEMER, Byzantinische und romanisch-mediterrane Fibeln in der Forschung. In: DAIM/DRAUSCHKE 2010, 283–335. – For the problem of their appearance and similar pieces in the Merovingian material, see J. DRAUSCHKE, Zwischen Handel und Geschenk. Studien zur Distribution von Objekten aus dem Orient, aus Byzanz und aus Mitteleuropa im östlichen Merowingerreich. Freiburger Beitr. zur Arch. und Gesch. des ersten Jahrtausends 14 (Rahden/Westf. 2011) 81–83.

³⁰ K. SÁGI, Die zweite altchristliche Basilika von Fenékpuszta. Acta Arch. Acad. Scien. Hungaricae 9, 1961, 397–459 here 424 f. The German translation of Sági's text is misleading to some extent because it remains unclear whether the idea of the Byzantine origins of the Pannonian brooches was adopted from Werner, or whether this was Sági's own conclusion. Thus, an overview of Sági's views in BARKÓCZI 1968, 291, n. 47, is unfortunately also misleading (in all likelihood, Barkóczi did not consult Werner's book while writing his study).

³¹ BÓNA 1961–1962, 63.

³² BARKÓCZI 1968, 291 f.; IDEM 1971, 182.

³³ For the brooch's original publication, see ANAMALI/SPAHIU 1963, 41, Tab. IX,6. This article appears to have been unavailable in Hungarian libraries in the 1960s (and, as far as I am aware, this is the case today). Thus, it is hardly surprising that both BÓNA (1961–1962, 63, n. 109: „laut einer freundlichen Mitteilung von Spahiu Hana“ [“according to information kindly provided by Spahiu Hana”]) and BARKÓCZI (1968, 290, n. 29: “I know this specimen from a photograph.”) knew of its existence from personal communications. This personal communication probably came from Hëna Spahiu, one of the publishers of the Krujë brooch, who conducted part of her studies at the Loránd Eötvös University in Budapest and returned to Albania in 1959. Knowing that, after the old pre-WWII investigations, systematic work at Krujë had begun with preliminary excavations in 1956 and 1958, and planned exploration had been undertaken



Fig. 2 'Apotheosis of an emperor' scene on: 1 a circular box brooch from Keszthely-Fenékpuszta, Grave 83, discovered by Csák; 2 a circular box brooch from Keszthely-Dobogó; 3 a bronze mount of a wooden bowl (?) from Zamárdi-Réti földek, Grave 621 (H); 4 a circular box brooch from Kölked-Feketekapu A, Grave 283 (H); 5 a first-century AD Roman lamp (unknown provenance).

another similar find discovered somewhat later in Montenegro (Fig. 8,4)³⁴, that seemed to confirm the Mediterranean origins of this class of brooch³⁵. The discovery and publication of two

in 1959–1960 (ANAMALI/SPAHIU 1963, 69), and with the Albanian article appearing in the same year as his (Bóna's) study, Bóna most probably learnt about the Krujë brooch from Spahiu. Surprisingly, BARKÓCZI (1971, 182) continued to cite the Krujë fibula as „unpubliziert” (unpublished), even though another study describing this brooch must have been available to him (ANAMALI 1964, 161, Tab. VI,12).

³⁴ BARKÓCZI 1971, 182: „Meines Wissens wurden auf dem nach Albanien zu liegenden Teil Jugoslawiens auch neuerlich solche Scheibenfibeln zutage gefördert” (“To my knowledge such disc brooches have also recently come to light in that part of Yugoslavia that lies close to Albania”). – For this brooch: VELIMIROVIĆ-ŽIGIĆ 1971, 152, Pl. XII.

³⁵ Albanian archaeologists interpreted the Krujë brooch along similar lines (ANAMALI 1964, 161).

brooches from the Nagyarsány cemetery (Figs. 4,1; 5,1)³⁶, one of which bore a Greek inscription (Fig. 4,1), seemed to provide further confirmation of the Byzantine theory³⁷. However, the implications of the assumed eastern Mediterranean/Byzantine origin were addressed only a decade later. Again, the discussion of this question was initiated by Sági, who regarded *Sirmium*/Sremska Mitrovica (SRB) on the Sava as the

³⁶ PAPP 1963, Pls. I,4; XI,5; XX–XXI.

³⁷ See, e.g. KISS 1965, 113 (although he was apparently unable and unwilling to decide between the theories proposed by Sági and Alföldi, see *ibid.*, 115). In contrast, FETTICH (1965, 93) regarded the incorrect spelling of the Greek inscription as an obvious sign of the brooch's Pannonian origin. The latter argument is not particularly convincing because misspellings and scribal errors abound on these amulets owing to the low level of literacy of the craftsmen producing them.

most likely place of manufacture because the town stood under Byzantine rule between 567 and 582 AD, which in his view was congruent with the assumed Byzantine workmanship as well as with the southern Pannonian findspots of the brooches³⁸. This attractive theory was received favourably, although with a few caveats. The well-known Roman archaeologist Ferenc Fülep, for example, favoured both *Siscia*/Sisak (HR) and *Sirmium* as the possible place of production of the earliest box brooches³⁹. He also attempted to separate these early, 'Byzantine' brooches from the later pieces that in his view had been locally produced in Pannonia⁴⁰.

Despite these attempts to pinpoint the precise location of the manufacturing centres of the brooches, some uncertainties remained. The eastern Mediterranean/Byzantine origin of some iconographic elements and the brooch type itself were not seriously challenged by most archaeologists⁴¹, and they also agreed that the greater part of the Pannonian pieces had been produced in Pannonian workshop(s). Interestingly, the first comprehensive classification of the circular brooches of the Avar period by Éva Garam only appeared in the 1990s. Having thoroughly surveyed the available evidence, Garam too embraced the view that while the form and decoration of the circular box brooches were undoubtedly of Byzantine origin, most of the pieces known from Avar-period Pannonia had been made locally⁴². Endre Tóth, an outstanding

scholar specialising in researching the surviving Romanised population in Pannonia, suggested a local origin for the box construction of these brooches (Fig. 7) and he was (and remained) similarly convinced that most of the iconographic formulae appearing on these artefacts were rooted in late Roman art. In his view, the Albanian brooches were not only later than the earliest Pannonian pieces, but could actually also be derived from the latter, even if there remained the vague question of how this artefact class had reached Albania from the Carpathian Basin⁴³.

The Byzantine theory also found supporters. On the strength of the extraordinary box construction, as well as their filling materials (a special sort of gypsum, wax, etc.⁴⁴), Tivadar Vida and Falko Daim contended that one group of these brooches were not only of Byzantine manufacture, but were actually pilgrim souvenirs containing secondary relics originating from the shrines of various saints⁴⁵. In order to bolster the Byzantine theory, the traditional archaeological and archaeometric investigations were complemented by Birgit Bühler's technological studies, which succeeded in distinguishing two groups among the Pannonian brooches. The first comprised the brooches from Graves 5 (Fig. 3,1) and 12 (Fig. 1,2) of the Horreum cemetery in Keszthely-Fenekpuszta, as well as the one from Keszthely-Dobogó (Fig. 2,2). All three are characterised by the use of the 'Pressblech' technique calling for the use of a two-part or negative die, an uncommon procedure in early Avar-period metalwork. The demonstrable use of the so-called organium in the case of the brooch from

³⁸ K. SÁGI, *Das Problem der pannonischen Romanisation im Spiegel der völkerwanderungszeitlichen Geschichte von Fenékpuszta*. *Acta Arch. Acad. Scien. Hungariae* 18, 1970, 147–196 here 189 f. This interpretation was no doubt shaped by the fact that BARKÓCZI (1968) regarded the Horreum cemetery as the burial ground of the Byzantine troops stationed in the Fenékpuszta fort. Bóna demonstrated the untenability of Barkóczi's theory in the same year that Sági's study appeared and, at the same time, proposed a new and still debated theory on the origins of the Keszthely population: I. BÓNA, *Avar lovassír Iváncsáról* (Grave of an Avar Horseman at Iváncsa). *Arch. Ért.* 97, 1970, 243–263 here 257 f., n. 122; see also BÁLINT 1993, 222–233.

³⁹ FÜLEP 1973, 317.

⁴⁰ *Ibid.*, 314, 317; BARKÓCZI (1971, 182) divided the then known artefacts into 'original Byzantine' items and 'local copies' along similar lines.

⁴¹ See, e.g. THOMAS 1982, 280; IBLER 1991, 33; STRAUB 1999, 200 f.

⁴² GARAM 1993, 127–130.

⁴³ For questions of iconography: TÓTH 1990, 29; IDEM 1994, 258 f.; IDEM 1999, 171 f.; IDEM 2005, 184 f. – For the origins of the box construction: TÓTH 1990, 29; IDEM 1994, 258; IDEM 2005, 185 f.

⁴⁴ DAIM 2002, 116–119. – For a discussion on the use of wax and related issues, cf. the literature cited in note 88 below.

⁴⁵ DAIM 2002, 115, 119; IDEM 2010, 251; T. VIDA, *Heidnische und christliche Elemente der awarenzeitlichen Glaubenswelt, Amulette in der Awarzeit*. *Zalai Múz.* 11, 2002, 179–209 here 184; IDEM 2009, 241. – E. THOMAS (1982, 280), too believed that these brooches originated from the Holy Land and that they were pilgrim amulets, although for other reasons. See also F. CURTA, *New remarks on Christianity beyond the 6th and early 7th century frontier of the Roman Empire*. In: HEINRICH-TAMÁSKA 2011, 303–321 here 303, 313.



Fig. 3 'Heracles and Omphale' scene on: 1 a sixth-century circular box brooch from Keszthely-Fenékpuszta, Horreum, Grave 5; 2 on a Roman *terra sigillata* bowl (now in the British Museum).

Grave 5 of the Horreum cemetery is similarly unusual among the sixth–seventh-century finds of the Carpathian Basin. In contrast, the brooches assigned to the second group – the piece from Grave 14 of the Horreum cemetery (Fig. 6,A1) and, presumably, other specimens too – were manufactured by pressing pieces of sheet metal over positive models. On the strength of these observations, Bühler argued that the brooches in her first group could plausibly be regarded as original Byzantine products, while the ones in her second group probably represented local Pannonian copies⁴⁶. Her conclusions seem to concur with the brooches' relative chronological position since the piece from Grave 5 of the Keszthely-Fenékpuszta, Horreum cemetery is one of the earliest securely datable, perhaps even pre-Avar⁴⁷, box brooches in the Carpathian Basin⁴⁸.

Iconographic types of the circular box brooches

No matter how attractive and instructive the results of the archaeological and technological studies, a persistent problem concerns the iconographic peculiarities of the brooches. From an iconographic perspective, the brooches from the Carpathian Basin can be classified into two well-separable and well-definable sub-groups. The first comprises the two brooches from Keszthely-Fenékpuszta bearing the 'Bellerophon and Chimera' depiction (Lipp cemetery⁴⁹ and Horreum, Grave 12⁵⁰: Figs. 1,1–2); further, the specimen from the Csák cemetery at Keszthely-Fenékpuszta⁵¹ (Fig. 2,1), the exemplar from Dobogó⁵² (Fig. 2,2) and the brooch from Kölked-Feketekapu (Cemetery A, Grave 283⁵³: Fig. 2,4) all bear a representation of the emperor's apotheosis; and finally, the piece from the Horreum cemetery (Grave 5)⁵⁴ has a depiction of 'Heracles and Omphale' (Fig. 3,1). The ele-

⁴⁶ B. BÜHLER, *Technologische Untersuchungen an awarenzeitlichen Scheibenfibeln aus Keszthely (Ungarn)*. *Zalai Múz.* 11, 2002, 133–144; EADEM, *Is it Byzantine Metalwork or not? Evidence for Byzantine Craftsmanship outside the Byzantine Empire (6th to 9th centuries AD)*. In: DAIM/DRAUSCHKE 2010, 213–234 here 221–223; EADEM, *Zur Identifizierung „byzantinischer“ Feinschmiedearbeiten mithilfe herstellungstechnischer Studien unter besonderer Berücksichtigung von Funden aus dem awarischen Siedlungsgebiet*. In: B. Böhlendorf-Arslan/A. Ricci (eds), *Byzantine Small Finds in Archaeological Contexts. Byzas 15* (Istanbul 2012) 105–116 here 113–115.

⁴⁷ VIDA 2011, 413.

⁴⁸ GARAM 1993, 117–119; DAIM 2002, 114 f.

⁴⁹ LIPP 1886, Pl. III,2; GARAM 1993, Abb. 1,1; EADEM 2001, Taf. 31,2; DAIM 2002, Abb. 5; TÓTH 2005, Abb. 1a; MÜLLER 2010, Abb. 3a; IDEM 2012, Fig. 4.

⁵⁰ BARKÓCZI 1968, Pl. LXI,2; IDEM 1971, Taf. 80,2; 87,8; GARAM 1993, Abb. 1,2; EADEM 2001, Taf. 31,1; XVIII,1; DAIM 2002, Abb. 6; TÓTH 2005, Abb. 1b.

⁵¹ KUZSINSZKY 1920, Fig. 91,2; MÜLLER 2010, Abb. 5,2; IDEM 2012, Fig. 10,2.

⁵² LIPP 1884a, Taf. XVI,334; GARAM 1993, Abb. 3,1; EADEM 2001, Taf. 31,4; DAIM 2002, Abb. 4.

⁵³ GARAM 1993, Abb. 3,2; EADEM 2001, Taf. 31,5; KISS 1996, Taf. 62,A283.11; 144,2.

⁵⁴ BARKÓCZI 1968, Pl. LV,1; IDEM 1971, Taf. 75,1; 87,7; GARAM 1993, Abb. 1,5; EADEM 2001, Taf. 32,1; DAIM 2002, Abb. 1.

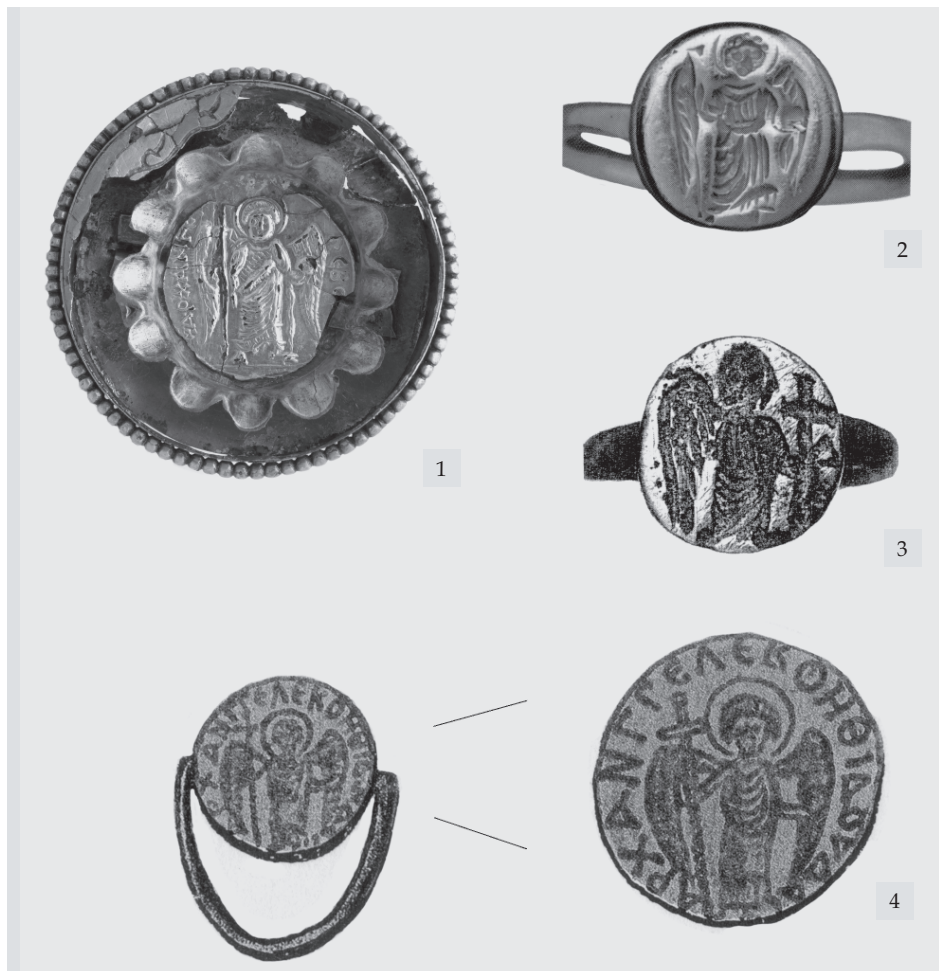


Fig. 4 'Archangel' depiction on: **1** a seventh-century circular box brooch (stray find) from the Nagyharsány cemetery (H); **2** a sixth–seventh-century Byzantine gold finger-ring of unknown provenance; **3** a sixth–seventh-century Byzantine copper-based alloy finger-ring of unknown provenance; **4** a sixth–seventh-century copper-based alloy finger-ring, allegedly from Rome (I).

ment shared between these three iconographic types is the polytheist ('pagan') origin of the imagery, even if the depictions were reinterpreted for expressing their own content by the Christians. The depictions on the brooches in the other group are undeniably Christian: the 'Holy Rider'⁵⁵ (Fig. 5,1) and the 'Archangel'⁵⁶ (Fig. 4,1) on the brooches from Nagyharsány, and the 'Veneration of the Cross' (?) on the piece from the Horreum (Grave 14: Fig. 6,A1)⁵⁷, the two specimens from Pécs-Gyárvaros (Figs. 6,4–5)⁵⁸,

and the brooches from Dobogó (Fig. 6,A3)⁵⁹ and Munich⁶⁰ (Fig. 6,A2). The co-existence of images created for communicating 'baptised polytheist/imperial Roman' and expressly Christian messages⁶¹ would not, in itself, be particularly surprising. Both imagery types are well attested since the birth of Christian visual arts⁶², even

⁵⁵ PAPP 1963, Pl. XXI; GARAM 1993, Abb. 1,3; EADEM 2001, Taf. 31,3; XVIII,4; VADAY 2013, Fig. 2.

⁵⁶ PAPP 1963, Pl. XX; GARAM 1993, Abb. 1,4; EADEM 2001, Taf. 32,2; XVIII,3; VADAY 2013, Fig. 1.

⁵⁷ BARKÓCZI 1968, Pl. LXII,8; IDEM 1971, Taf. 81,8; 87,5; GARAM 1993, Abb. 2,1; EADEM 2001, Taf. 32,4, XVIII,2; DAIM 2002, Abb. 2.

⁵⁸ ALFÖLDI 1934, Taf. I,1–2; IDEM 1938, 155, 157; GARAM 1993, Abb. 2,3–4; EADEM 2001, Taf. 32,6–7.

⁵⁹ LIPP 1884a, Pl. XVI,333; ALFÖLDI 1926, Taf. VI,2; IDEM 1938, 159; SÁGI 1984–1985, Fig. 2; GARAM 1993, Abb. 2,2; EADEM 2001, Taf. 32,5.

⁶⁰ VOLBACH 1922, Abb. 69; DAIM 2002, 116, Abb. 3.

⁶¹ A phenomenon astutely noted by ALFÖLDI 1938, 170, and wholly accepted by KÁDÁR 1942, 9.

⁶² For the origins and emergence of Christian visual culture, see GRABAR 1969; TH. F. MATHEWS, *The Clash of Gods. A Reinterpretation of Early Christian Art* (Princeton 1993); P. C. FINNEY, *The Invisible God. The Earliest Christians on Art* (Oxford, New York 1994); J. DRESKEN-WEILAND, *Bilder im Grab und ihre Bedeutung im Kontext der Christianisierung der frühchristlichen Welt*. *Ant. Tardive* 19, 2011, 63–78 esp. 63–65;



Fig. 5 'Holy Rider' depiction on: **1** a seventh-century circular box brooch from Nagyharsány, Grave 60 (H); **2–3** a sixth–seventh-century Byzantine copper-based alloy finger-ring from Gush Halav (IL); **4** a sixth-century copper-based alloy amuletic pendant from Gush Halav (IL); **5** a sixth-century amuletic armband, allegedly from eastern Anatolia (now in the Royal Ontario Museum, Toronto, CA).

if the former was initially considerably more widespread and even allowing for the fact that cross depictions appeared and became common at a relatively late date among Christian communities⁶³. Thus, there is nothing remarkable in the fact that the craftsmen producing the Keszthely-Pécs type circular box brooches conveyed the Ascension through the Roman image of the emperor's apotheosis or that they used the fig-

see also the essays in J. SPIER (ed), *Picturing the Bible. The Earliest Christian Art* (New Haven, London, Fort Worth 2007).

⁶³ See recently F. HARLEY-MCGOWAN, *The Constanza Carnelian and the Development of Crucifixion Iconography in Late Antiquity*. In: Ch. Entwistle/N. Adams (eds), 'Gems of Heaven'. *Recent Research on Engraved Gemstones in Late Antiquity, c. AD 200–600*. *British Mus. Occasional Publ. 177* (London 2011) 214–220.

ure of Bellerophon vanquishing the Chimera for portraying an equestrian saint. However, what might rightly attract our attention is the sixth–seventh century date of the disc brooches and their assumed eastern Mediterranean origin. While the Christian use of imperial Roman and polytheistic visual language was quite natural in the 3th and 4th centuries⁶⁴, the late 4th and 5th centuries saw the birth of iconographic types specifically created for conveying Christian visual messages in the wake of the link forged between Christianity and the Roman state. This is particularly true for the Eastern Roman Empire (early Byzantium), where primary cultural centres such as Constantinople, Antioch, Alexandria and Jerusalem (as well as the whole of

⁶⁴ GRABAR 1969, 31–54.



Fig. 6 **A** 'Veneration of the Cross' scenes on sixth-seventh-century circular box brooches: **1** from Keszthely-Fenekpuszta, Horreum, Grave 14; **2** probably from Pannonia (today in the "Archäologische Staatssammlung" in Munich); **3** from Keszthely-Dobogó (H); **4-5** from Pécs-Gyárváros (H). – **B** 'Veneration of the Cross' scenes on: **1-2** sixth-seventh-century cameos from Constantinople; **3** a sixth-seventh-century Byzantine gold finger-ring; **4** a sixth-seventh-century Byzantine amuletic pendant (unknown provenance).

Palestine) played a crucial role in the emergence and development of Christian visual culture. The 'Holy Rider', 'Archangel' and 'Veneration of the Cross' depictions appearing on sixth-seventh-century brooches were part of a coherent Christian visual language in the Byzantine world (even if the image of the 'Holy Rider' had pre-Christian roots⁶⁵, as did late antique angel depictions). By contrast, the imagery of obviously polytheistic origin on the pieces assigned to the first group had become extremely

archaic or downright obsolete among the Christian communities of the Eastern Roman world by the sixth and seventh centuries. Obviously, we cannot claim that representations of various myths of antiquity completely disappeared, as attested by the Bellerophon and Chimera scene on the seventh-century floor mosaic of the Great Palace in Constantinople⁶⁶, the Heracles scenes

⁶⁵ See WALTER 1989–1990; IDEM 2003, 34–38.

⁶⁶ G. BRETT, The Mosaics. In: IDEM, The Great Palace of the Byzantine Emperors. Being the first report on the excavations carried out in Istanbul on behalf of the Walker Trust (The University of St. Andrews) 1935–1938 (London 1947) Pl. 28; TÓTH 2005, 184 f.

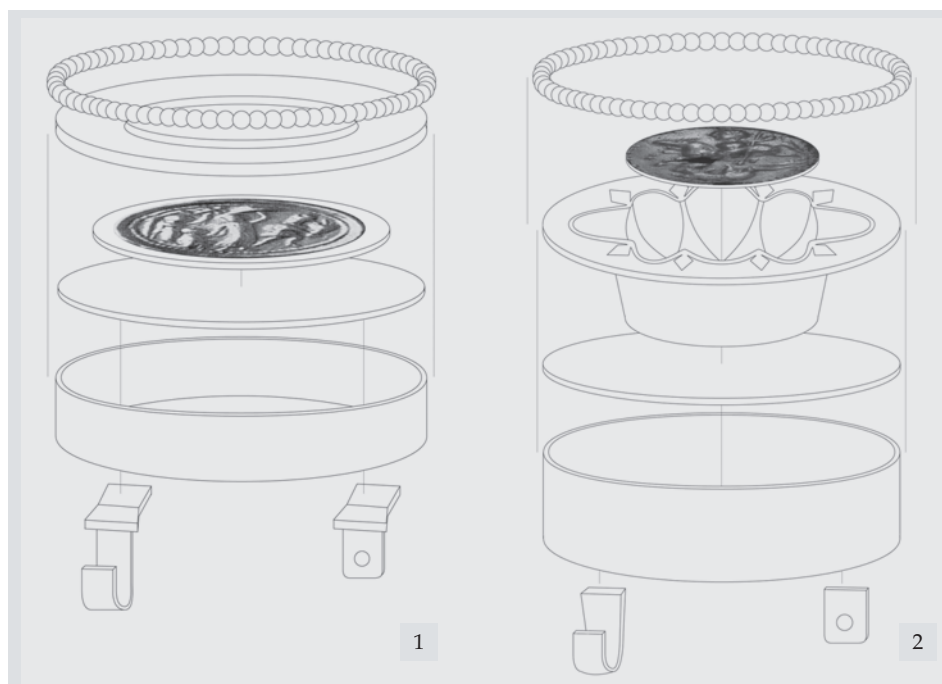


Fig. 7 Box construction of the disc brooch from the Keszthely-Fenekpuszta, Horreum cemetery: 1 Grave 5; 2 Grave 12.

on Coptic textiles⁶⁷, and the mythological depictions on the domestic silver vessels of the late Roman and early Byzantine secular elite⁶⁸. While the latter two were quite clearly designed to articulate the self-identity of the 'polytheist' members of a secular elite whose ranks declined with the demise of polytheist culture, the costume accessories expressing lay piety, usually with an apotropaic/amuletic function (various finger-rings, pendants, bracelets, armbands, brooches and, to some extent, eulogia tokens) were almost exclusively decorated with imagery expressing the new Christian content by the sixth and seventh century. It must also be noted that, in most cases, the representations of mythological scenes on Eastern Roman artefacts are not Christian re-interpretations, but convey the original myth.

⁶⁷ C. NAUERTH, *Herakles. Ikonographische Vorarbeiten zu mythologischen Themen der koptischen Kunst*. Dielheimer Bl. zum Alten Testament und seiner Rezeption in der Alten Kirche. Beih. 8 (Heidelberg 1987).

⁶⁸ See R. E. LEADER-NEWBY, *Silver and Society in Late Antiquity. Function and Meaning of Silver Plate in the Fourth to Seventh Centuries* (Aldershot 2003) especially 123–171; *idem*, *Classicism and Paideia in Early Byzantine Silver from the Hermitage*. In: F. Althaus/M. Sutcliffe (eds), *The Road to Byzantium. Luxury Arts of Antiquity* (London 2006) 67–73.

Obviously, the above do not exclude the possibility that some of the Keszthely-Pécs type circular box brooches originated in the Eastern Roman world. However, we should take note of a curious tendency. While both iconographic types are represented among the earliest, later sixth-century pieces, the brooch with the 'Heracles and Omphale' depiction from Grave 5 of the Horreum cemetery (Figs. 3,1; 7,1) would, in view of its technical execution, be more in line with the products of an eastern Mediterranean workshop than the similarly early brooch portraying the 'Veneration of the Cross' from Grave 14 of the Horreum cemetery (Fig. 6,A1) and the Munich brooch (Fig. 6,A2)⁶⁹. From an iconographic perspective, however, there can be no doubt that the 'Veneration of the Cross' (Fig. 6A) can be regarded as an image rooted in contemporary eastern Mediterranean culture⁷⁰

⁶⁹ See note 46.

⁷⁰ The origins of this iconographical formula are disputed. In Hungarian archaeology, ALFÖLDI (1934, 295), traced this iconography to 'Syrian models' (or, more precisely, to Syro-Palestinian models), referring to early research by Charles Diehl, Josef Strzygowski and Oskar Wulff. Later, LÁSZLÓ (1940, 150), followed this view, while SÁGI (1984–1985, 23–25), and TÓTH (1999, 172), cited the western European forerunners of this image class. KÁDÁR (1942, 8 f.), was more cautious when emphasising the Eastern Roman origin of

(Fig. 6B). This duality can also be noted among the typologically later, seventh-century pieces from the Carpathian Basin. It is striking that the same tendency cannot be attested among the comparable brooches from the Mediterranean: none of the iconographic schemes appearing on the brooches of the Carpathian Basin⁷¹ are encountered on the circular box brooches from Albania (Figs. 8,1–3: Krujë⁷², Lëzha⁷³), Montenegro (Fig. 8,4: Vir Pazar⁷⁴) and southern Italy (Figs. 8,5–6: Cannarò, Caracones⁷⁵), which are the typological counterparts of the later, seventh-century pieces from the Carpathian Basin; and the ‘baptised’ polytheist imagery assigned to the first group is also generally lacking⁷⁶.

the image type, and the fact that it could not be conclusively established whether the Pannonian pieces had been modelled on contemporary eastern or western prototypes. Finally, he settled for an Eastern Roman ancestry. The Palestinian theory was also rejected by CHRISTE (1973, 17–22). In contrast, WARLAND (1986, 119 f.), in my view correctly, favoured an Eastern Roman (Byzantine) ancestry.

⁷¹ The single exception may be the eighth-century brooch from Grave 37 of Cemetery II uncovered at Romonya/Ellend (KISS 1965, Fig. 7; GARAM 1993, Abb. 5,2), whose schematic depiction is generally identified with the ‘two peacocks flanking a kantharos’ motif appearing on the brooches of the Adriatic group. This identification does not seem particularly convincing to me; the bird figures on seventh-century belt mounts seem to be better candidates when searching for parallels; see GARAM 2001, Taf. 111.

⁷² ANAMALI/SPAHIU 1963, Tab. IX,6; ANAMALI 1964, Tab. VI,12; IDEM 1988, 452, Cat. no. 365; IDEM, *Oreficeri, gioielli bizantini in Albania: Komani*. In: *Corso di cultura sull’arte Ravennata e Bizantina (Ravenna)* XL, 1993, 435–446 here Fig. 1 (I am particularly grateful to Etleva Nallbani for her helpful comments regarding the exact location of the brooch’s find spot depicted in the upper right corner of Fig. 1).

⁷³ MESJETA 2012, 12, 17.

⁷⁴ VELIMIROVIĆ-ŽIGIĆ 1971, 152, Pl. XII.

⁷⁵ SPADEA 1991, Figs. 5–6; 8; CORRADO 2003, 110, Tav. I,1–2; PANNUTI 2012, 166–168, Figs. 7–8; F. A. CUTERI, *La Calabria nell’Alto Medioevo (VI–X sec.)*. In: R. Frankovich/Gh. Noyé (eds), *La Storia dell’Alto Medioevo italiano (VI–X secolo) alla luce dell’archeologia (Firenze 1994)* 339–359 here 346, Fig. 6; E. RIEMER, *Romanische Grabfunde des 5.–8. Jahrhunderts in Italien*. *Internat. Arch.* 57 (Rahden/Westf. 2000) 127 f., Abb. 15a; I. BALDINI LIPPOLIS, *Half-Crescent Earrings in Sicily and Southern Italy*. In: DAIM/DRAUSCHKE 2010, 235–255 here 251, Fig. 26.

⁷⁶ KISS 1996, 200: his reference to the Krujë brooch as the counterpart of the emperor’s apotheosis depiction on the pieces from Keszthely and Kölked is erroneous: although the brooch published in the catalogue cited by Kiss is shown upside down (ANAMALI 1988, 452,

The same holds true for the pieces of uncertain provenance, which most probably originated in the Mediterranean (Figs. 9,1–2; 10,1), whose iconography only partly overlaps with the imagery on the Balkanic and southern Italian brooches. With the exception of an unpublished southern Italian fibula reportedly depicting the ‘Adoration of the Magi’⁷⁷, the Balkanic and southern Italian examples are generally ornamented with motifs of the ‘two peacocks flanking a kantharos’ (Fig. 8) type⁷⁸ or vegetal and geometric ornaments⁷⁹, while the unprovenanced brooches from the Mediterranean bear scenes from the life of Jesus. The brooch in the Römisch Germanisches Zentralmuseum in Mainz (in henceforth follow: RGZM) shows the Annunciation (Fig. 10,1)⁸⁰, while a brooch in the collection of the British Museum (Fig. 9,1)⁸¹ and a recently published southern Italian piece allegedly from the region of Reggio di Calabria, but acquired in Beirut and now in the Musée d’art et d’histoire in Geneva (Fig. 9,2)⁸² has a scene depicting the ‘Adoration of the Magi’. Aside from the iconographic differences, other details too distinguish the brooches of the Carpathian Basin from the Mediterranean ones. The most striking among these is the presence of W-shaped motifs along the raised rim of the brooches from the Balkans and southern Italy, the specimen in the British Museum and the southern Italian (?) piece purchased in Beirut (Figs. 8; 9,1–2), which are attested on all the currently known brooches found beyond the Carpathian Basin, with the exception of the piece in the RGZM (Fig. 10,1). Another notable trait is that among the pieces not originating from the Carpathian Basin, the slight depression of the central field on the earli-

Cat. no. 365.), its depiction is definitely of the two peacocks flanking a kantharos type.

⁷⁷ CORRADO 2003, 110.

⁷⁸ For the Albanian pieces, see the literature cited in note 72, and MESJETA 2012, 12; for the Italian ones, see SPADEA 1991, Figs. 5–6; 8; CORRADO 2003, Tav. I,1–2; PANNUTI 2012, Figs. 7–8.

⁷⁹ MESJETA 2012, 12, 17.

⁸⁰ VOLBACH 1922, Abb. 70; D. ELLMERS, *Eine byzantinische Mariendarstellung als Vorbild für Goldbraketen*. *Jahrb. RGZM* 18, 1971, 233–237 here Taf. 97.

⁸¹ DAIM 2010, Cat. no. 243.

⁸² G. OSTUNI, *Fibule discoide*. In: M. Martiniani-Reber (ed.), *Antiquités paléochrétiennes et byzantines, III^e–XIV^e siècles*. Collections du Musée d’Art et d’Histoire – Genève (Milan, Genève 2011) 170 f., Cat. no. 77.



Fig. 8 'Two peacocks flanking a cantharos' motif on sixth (?)–seventh-century circular box brooches from: 1-2 Krujë (AL); 3 Lëzha (AL); 4 Vir Pazar (MNE); 5 Grave 4 of the Cannarò cemetery (I); 6 Grave 3 of the Caracones cemetery (I).

est brooches from the Carpathian Basin, as well as the lack of arcading around the rim, can only be noted on the RGZM brooch (Fig. 10,1), whose rim form diverges from the brooches known from the Carpathian Basin. The RGZM brooch is to some extent unlike the genuine box brooches because its body incorporating the pressed plaque with the Annunciation scene is not part of a relatively high, box-like structure as the pieces

of the Carpathian Basin are. This formal structure is not unusual among the disc brooches of the period, which include several pieces incorporating pressed plaques resembling the circular box brooches (Fig. 10,2)⁸³. From a purely

⁸³ See R. FORRER, *Die frühchristliche Alterthümer aus dem Gräberfelde von Achmim-Panapolis* (Strassburg 1893) Taf. XIII,3-4 (both are said to originate from Rome).

typological perspective, these pieces forge a link between the framed medallions of late Antiquity (Figs. 10,3–4), which Éva Garam regarded as one possible model for the box brooches⁸⁴, and the brooches with a genuine box structure of the later 6th century.

Function and cultural connections of circular box brooches

Although this brief study can hardly address, let alone resolve, the problems surrounding the emergence of circular box brooches, a few points can be made. It is quite obvious that the box brooches from the Carpathian Basin and the Mediterranean (the Adriatic pieces and the specimens in the British Museum and the Musée d'art et d'histoire in Geneva) could hardly have been produced in the same workshops or by the same craftsmen – in other words, the currently known corpus of these finds belies the possibility that the Pannonian brooches had reached the Carpathian Basin through trade or immigrants⁸⁵ from Balkanic regions (principally Albania and Montenegro) where comparable brooches have been found⁸⁶, and neither were the Balkanic and Italian pieces made in the Carpathian Basin. It is known that a sort of box construction⁸⁷, its filling with gypsum and wax⁸⁸, as well as the deepening of the brooches' central

part⁸⁹, were all technical elements employed in the eastern Adriatic and beyond. Endre Tóth correctly pointed out that the arcaded rim of the typologically later brooches can be derived from late Roman/early Byzantine metalwork⁹⁰. Neither are the pressed plaques constituting the ornamental field of the brooches unique: several comparable pieces appear among the Italian disc brooches (Fig. 10,2)⁹¹, and pressed plaques ornamented in a similar spirit, but without a brooch, are also known from the late antique and early medieval material of southern Italy (Figs. 9,3–4)⁹². Wolfgang F. Volbach contended that some of these had perhaps once adorned disc brooches resembling the currently known pieces⁹³. Curiously, these pressed metal sheets are decorated with images that do not appear on the securely provenanced, published circular box brooches.

Returning to the iconography of the disc brooches from the Carpathian Basin, it can be confidently asserted that, while the iconographic forms assigned to the second group – namely the types such as the 'Holy Rider' (Fig. 5,1), the 'Archangel' (Fig. 4,1) and the 'Veneration of the Cross' (Fig. 6A) – representing the fashionable mainstream in the sixth and seventh-century eastern Mediterranean were virtually unknown among the Balkanic and southern Italian disc brooches and pressed plaques, they do occur on various other eastern Mediterranean articles. The anonymous 'Holy Rider' on the brooch from Grave 60 of the Nagyharsány cemetery (Fig. 5,1)⁹⁴ recurs on early Byzantine amuletic

⁸⁴ GARAM 1993, 129; see also VIDA 2011, 407; for these medallions, see M. C. ROSS, A Byzantine Gold Medallion at Dumbarton Oaks. *Dumbarton Oaks Papers* 11, 1957, 247–261.

⁸⁵ This possibility was raised, among others, by STRAUB 1999, 200 f.; G. KISS, Adatok a Keszthely-kultúra kutatástörténetéhez (Beiträge zur Forschungsgeschichte der Keszthely-Kultur). *Jósa András Múz. Évk.* 30–32, 1987–1989 (1992) 245–252 here 246 f.; IDEM, Egy bizánci övcsat Keszthely-Dobogóról (A Byzantine belt buckle from Keszthely-Dobogó). *Zalai Múz.* 14, 2005, 203–213 here 209 f.

⁸⁶ As clearly noted by BIERBRAUER 2004, 66 f.

⁸⁷ See IBLER 1991, 32 f.; ZD. VINSKI, Die völkerwanderungszeitliche Nekropole in Kranj und der Reihengräberfelder-Horizont des 6. Jahrhunderts im westlichen Jugoslawien. In: M. Garašanin/A. Benac/N. Tasić (eds), *Actes du VIII^e Congrès International des Sciences Préhistoriques et Protohistoriques I: rapports généraux* (Beograd 1971) 253–265 here 265.

⁸⁸ See TÓTH 2005, 190 n. 5; O. HEINRICH-TAMÁSKA, Die Stein- und Glasinkrustationskunst des 6. und 7. Jahrhunderts im Karpatenbecken. *Mon. Arch. Avarorum* 8 (Budapest 2006) 58 f.; EADEM 2006, 583 n. 466.

⁸⁹ VIDA 2011, 407 f.

⁹⁰ TÓTH 2005, 186 f.

⁹¹ See note 82 above.

⁹² CH. DIEHL, Notes sur quelques monuments byzantins de Calabre. *Mélanges d' Arch. et d' Hist.* 10, 1890, 284–302 here 301 f.; J. STRZYGOWSKI, Das Etschmiadzin-Evangeliar. *Beiträge zur armenischen, ravennatischen und syro-ägyptischen Kunst. Byzantinische Denkmäler I* (Wien 1891) 103 f.; VOLBACH 1922, Abb. 71–72; R. FARIOLI CAMPANATI, La cultura artistica nelle regioni bizantine d'Italia dal VI all'XI secolo. In: G. Cavallo et al. (eds), *I Bizantini in Italia* (Milano 1982) 139–426 here 412 f., Cat. no. 212–215.

⁹³ VOLBACH 1922, 82; CORRADO 2003, 112 f. – It must also be noted that A. EFFENBERGE/H.-G. SEVERIN, *Das Museum für spätantike und byzantinische Kunst. Staatliche Museen zu Berlin (Mainz 1992)* 144 Cat. no. 56), were less certain on this point.

⁹⁴ Although the identification of the 'Holy Rider' on the



Fig. 9 'Adoration of the Magi' scene on: **1** a seventh-century circular box brooch of unknown provenance (now in the British Museum, London); **2** a seventh-century circular box brooch, allegedly from Reggio di Calabria(I?); **3** a sixth-seventh-century gold disc from a grave at Siderno in Reggio di Calabria (I); **4** a ninth-century gold disc from Tiriolo in Catanzaro (I).

pendants (Fig. 5,4), finger-rings (Figs. 5,2-3) and armbands (Fig. 5,5). According to the accompanying inscriptions, the rider spearing the

demon was initially identified with Solomon or Saint Sisinnios (Fig. 5,4); on the late pieces, however, where the anthropomorphic demon was often replaced with a serpent – as on the Nagyarsány brooch (Figs. 5,2-3) – the 'Holy Rider' remained anonymous⁹⁵. The inscription on a stray find of a brooch decorated with the

Nagyarsány brooch (FÜLEP 1973, 312; THOMAS 1982, 280; IBLER 1991, 33; VADAY 2013) and of the 'Bellerophon and Chimera' scene on the pieces from Keszthely-Fenekpuszta and the Horreum (BARKÓCZI 1968, 289; IDEM 1971, 182; FÜLEP 1973, 312 f.; BÓNA 1971, 296 f.) with Saint George or Saint Theodor (BÓNA 1971, 296 f.) seems generally accepted in Hungarian scholarship, these identifications are not sufficiently well grounded. The interpretation of the depiction on the Nagyarsány brooch as the 'victorious Christ' (TÓTH 1994, 258) or as 'Christ killing a serpent' (IDEM 1999, 172) is also problematic (VIKAN 1984, 79 f.; WALTER 1989-1990; IDEM 2003, 37; IDEM, Saint Theodore and the Dragon. In: Ch. Entwistle [ed.], *Through a Glass Brightly. Studies in Byzantine and Medieval Art and Archaeology presented to David Buckton* [Oxford 2003] 95-106 esp. 96-99; TÓTH 2005, 184). A handful of studies have maintained an appropriate, neutral stance (e.g. GLASER 2002, 147 f.; DAIM 2002, 117; TÓTH 2005, 184; MÜLLER 2010, 206 f.).

⁹⁵ WALTER 1989-1990, 40; for the iconography, see also VIKAN 1984, 79 f.; G. SCHLUMBERGER, *Amulettes byzantines anciennes destinées à combattre les maléfices et maladies*. *Rev. des études grecques* 5, 1892, 73-93; H. SEYRIG, *Invidiae Medici*. *Berytus* 1, 1934, 1-11; C. BONNER, *Studies in Magical Amulets, Chiefly Graeco-Egyptian*. *Univ. of Michigan Stud.* 49 (Ann Arbor 1950) 208-228; H. MENZEL, *Ein christliches Amulett mit Reiterdarstellung*. *Jahrb. RGZM* 2, 1955, 253-261; B. BAGATTI, *Altre medaglie di Salomone cavaliere e loro origine*. *Rivista Arch. Cristiana* 47, 1971, 331-342. – For the identity of the rider: W. FAUTH, *Der christliche Reiterheilige des Sisinnios-Typs im Kampf gegen eine vielnamige Dämonin*. *Vigiliae Christianae* 53, 1999, 401-425.

figure of an 'Archangel' from the same cemetery (Fig. 4,1) is a clear indication that the similarity between the 'Holy Rider' on the brooch from Grave 60 and the 'Holy Rider' appearing on eastern Mediterranean apotropaic devices⁹⁶ is not mere chance. Similarly to the brooch's iconography itself⁹⁷, the +APXANTEAE BO[HΘI] ('Archangel help!') inscription fits into the invocations appearing on the apotropaic devices of the late antique eastern Mediterranean world. The image of two angels flanking a cross surmounted by the bust of Christ which appears on five brooches found in the Carpathian Basin, usually identified as the 'Veneration of the Cross' (Fig. 6A)⁹⁸, is consistent with this interpretation. This is borne out not only by the usage of the cross, defined by the Church Fathers as the single symbol acceptable as an apotropaic device to Christians, but also by the well-known fact that a wide range of images evoking various events from the life of Christ and loosely associated depictions – the 'Veneration of the Cross'⁹⁹ among them – assumed an apotropaic function in the late antique Eastern Roman world¹⁰⁰. Let

us recall the (now lost) sixth–seventh-century cameo (Fig. 6,B1) from Moscow whose iconography, accompanied by the inscription ΚΕΡΕΠΗ ΛΕΟΝΤΙΟΥ ('the protection of Leontios'¹⁰¹), is the exact counterpart of the brooches discussed here. A finger-ring bearing an image of the 'Veneration of the Cross' – although without the bust of Christ above the cross as on the brooches – and the inscription APXANTEAE BOHΘI TON ΦΟΡΟΥΝΤΑ ('Archangel help him who bears [this ring]'¹⁰²; Fig. 6,B3) from the same period clearly indicate the function of these artefacts. In the light of the above, the brooches with the depictions assigned to the second group can, in terms of their iconography, be assigned to the category of personal adornments bearing apotropaic values such as finger-rings (Figs. 4,2–4; 5,2–3), armbands (Fig. 5,5), pendants (Figs. 5,4; 6,B4), gems (Figs. 6,B1–2) and brooches so widespread in the late antique Mediterranean world.

It would be tempting to interpret the brooches assigned to the first group on iconographic grounds along the same line. However, associating the imagery of the brooches portraying the combat between the Holy Rider and the demon with the battle between Bellerophon and Chimera (Figs. 1,1–2), the 'Ascension'¹⁰³ with the Roman image of the emperor's apotheosis (Figs. 2,1–2, 4), and the Christian image whose message is not entirely decipherable¹⁰⁴ with the antique narrative of 'Heracles and Omphale'¹⁰⁵

⁹⁶ As VIKAN (1984, 79, noted): "The rider was one of Late Antiquity's most popular amuletic motifs [...]"

⁹⁷ See E. DAUTERMAN MAGUIRE/H. MAGUIRE/M. J. DUNCAN-FLOWERS, *Art and Holy Power in the Early Christian House*. Illinois Byzantine Stud. 2 (Urbana, Chicago 1989) 87, 164 Cat. no. 88.

⁹⁸ The earlier interpretation of the scene as the 'Crucifixion' (ALFÖLDI 1934, 294 f.; IDEM 1938, 169 f.; SÁGI 1984–1985, 23–25) is contradicted by the presence of the angels flanking the cross; however, the reading of the depiction as 'cherubs on both sides of a Cross' (BÓNA 1971, 297) is equally erroneous. While the description of the scene as 'two angels flanking the Cross' (TÓTH 1994, 259; IDEM 1999, 172; VIDA 2011, 408) is accurate, it does not aid the interpretation of the iconography. The 'Veneration of the Cross' interpretation proposed by ALFÖLDI (1934, 294), accepted by LÁSZLÓ (1940, 150), FÜLEP (1973, 312) and TÓTH (1987, 255; IDEM 2005, 183), is essentially identical with the view expressed by WARLAND (1986, 117–119), who devoted a lengthy study to this issue (he speaks about a *Kreuzwache*). This imagery is, at the same time, loosely related to the iconographic formula on a few ampullae from Palestine, on which the image of the Ascension is complemented by the monumental cross erected on the Mount of Olives during the Byzantine period (NOGA-BANAI, *Das Kreuz auf dem Ölberg: mögliche frühe Bildbezeugungen*. Röm. Quartalschr. Christl. Altde. 102, 2007, 141–154).

⁹⁹ For the apotropaic nature of this particular image type: WARLAND 1986, 118 f.; CHRISTE 1973, 22.

¹⁰⁰ VIKAN 1984; E. KITZINGER, *Reflections on the Feast Cy-*

cle in Byzantine Art. Cahiers Arch. 36, 1988, 51–73 here 61 f.

¹⁰¹ WARLAND 1986, 118, Abb. 130; SPIER 2007, 142, Cat. no. 779.

¹⁰² CH. SCHMIDT, *Fingerringe* (Ktnr. 639). In: L. Wamser (ed.), *Byzanz. Europas östliches Erbe. Glanz, Krisen und Fortleben einer tausendjährigen Kultur* (München 2004) 328; SPIER 2007, 142, Pl. 141,20.

¹⁰³ ALFÖLDI 1934, 295, was the first to propose this interpretation.

¹⁰⁴ The initial publication (BARKÓCZI 1968, 289) suggested an interpretation as the 'Anastasis'; subsequent research either accepted this reading (FÜLEP 1973, 312) or proposed another one such as 'Daring Thomas' (BÓNA 1971, 297), the 'Raising of Lazarus' (TÓTH 1987, 255; IDEM 1994, 258; IDEM 1999, 171 f.; IDEM 2005, 183; VIDA 2011, 408, n. 87), the 'Adoration of the Magi' (TÓTH 1994, 258; THOMAS 1982, 280; IBLER 1991, 33) or the 'Sacrifice of Isaac' (PANNUTI 2012, 163 f.). GARAM (1993, 101–103), was more cautious when speaking about a "vierfigurige" decoration and 'varied interpretations'.

¹⁰⁵ Identified by GLASER 2002, 145 f.



Fig. 9 1 A sixth-century disc brooch of unknown provenance with a depiction of the 'Annunciation' (now in "Römisch-Germanisches Zentralmuseum, Mainz"); 2 a sixth-seventh-century (?) disc brooch with a depiction of the 'Adoration of the Magi', allegedly from Italy. – Sixth-century framed Byzantine gold medallions with depictions: 3 of the 'Adoration of the Magi'; 4 the 'Baptism in the Jordan'.

(Fig. 3,1) did not conform to the sixth-seventh-century trends of the eastern Mediterranean world.¹⁰⁶ The latter imagery would be more typical of a community partly cut off from the sixth-seventh-century Christian Mediterranean mainstream, which had preserved the traditions of the early centuries of Christian visual arts; these include the remnants of the Roman-

ised population of Pannonia and, in a broader sense, of the north-western Balkans after the collapse of the Roman rule, and of Germanic groups who had come into contact with Christianity under their influence. It is therefore hardly surprising that the so-called dental ornament ('Zahnschnitt'), a decorative element known exclusively from the Carpathian Basin¹⁰⁷, appears on the brooches bearing the 'apotheosis of an emperor' (Figs. 2,1-2, 4), an image whose counterparts are known from Roman art of the 1st century AD (Fig. 2,5)¹⁰⁸, and which also appears on early medieval artefacts other than

¹⁰⁶ Although the idea behind the combination of the image of Christ with an eagle and a lamb on the sixth-century Antioch chalice (see K. WEITZMANN [ed.], *Age of Spirituality. Late Antique and Early Christian Art, Third to Seventh Century* [New York 1979] 606-608, Cat. no. 542) is semantically closely allied to the 'apotheosis of an emperor' image appearing on the Pannonian brooches (as earlier emphasised by KÁDÁR 1942, 9), the former is not only atypical in the period's Eastern Roman context, but has much less in common with the imagery of the Pannonian pieces than the local Roman precursors.

¹⁰⁷ ALFÖLDI 1926, 48; DAIM 2002, 117; MÜLLER 2010, 207, for the origins, development and appearance of the 'Zahnschnitt' ornament, see HEINRICH-TAMÁSKA 2006 and esp. 583 f. for the 'Zahnschnitt' decoration of the brooches.

¹⁰⁸ GLASER 2002, 147. A point also made by KÁDÁR 1942, 9.

circular box brooches in the Carpathian Basin (Fig. 2,3)¹⁰⁹. Given the popularity of this image in Pannonia during the Roman period (Fig. 1,3), the appearance of 'Bellerophon and Chimera' scenes on brooches is hardly surprising¹¹⁰. The secure identification of the scene on the brooch from Grave 5 of the Horreum with a Christian narrative remains elusive¹¹¹, precisely because it was conceived in a cultural milieu whose iconographic traditions were not incorporated into the generally accepted and followed Christian visual language¹¹². The visual vocabulary of the brooches assigned to the first group thus provides additional proof for the survival of one part of the Romanised population as Christians up to the Avar period and offers new elements for the assessment of their culture; it also acts as an important caveat, illustrating the dangers of drawing far-reaching conclusions regarding

the place of manufacture of a class of artefacts based on geographic distribution alone. The presence of the brooches assigned to the second group which bear an imagery of obviously eastern Mediterranean origin in the sixth–seventh-century Carpathian Basin again confirms the contention based on the investigation of Basilica II at Keszthely-Fenekpuszta¹¹³, namely that the Christians of Pannonia maintained direct contact with Byzantium during this period and that they were probably joined by new Christian communities from the empire as a result of the Avars' intervention.

¹⁰⁹ E. BARDOS/É. GARAM, Das awarenzeitliche Gräberfeld in Zamárdi-Rétiföldek. *Mon. Arch. Avarorum* 9 (Budapest 2009) Taf. 236,3.

¹¹⁰ TÓTH 2005, 184 f.

¹¹¹ See note 105.

¹¹² For a discussion of the problem: P. J. NORDHAGEN, Was there a Carolingian "renovatio" style in painting? Journey through a bleak historiographical landscape. *Acta ad Arch. et Artium Historiam Pertinentia* 20, 2006, 193–210.

¹¹³ For this church building erected in the later sixth or at the beginning of the seventh century, see O. HEINRICH-TAMÁSKA, Sakral- oder Profanbauten? Zur Funktion und Datierung der „Kirchen“ von Keszthely-Fenekpuszta (Komitat Zala, Ungarn). In: N. Krohn (ed.), *Kirchenarchäologie heute. Fragestellungen – Methoden – Ergebnisse* (Darmstadt 2010) 91–112 (with the previous literature). Although neither the identity of its builders, nor the exact historical circumstances of its erection are known, the fact that it represents the single church edifice built in the Avar Khaganate as well as the church's ground plan seem to suggest a Christian community that had recently arrived to Pannonia.

References

ALFÖLDI 1926

A. Alföldi, *Der Untergang der Römerherrschaft in Pannonien*. Bd. 2. *Ungarische Bibl.* 12 (Berlin, Leipzig 1926).

ALFÖLDI 1934

A. Alföldi, Zur historischen Bestimmung der Avarenfunde. *Eurasia Septentrionalis Ant.* 9, 1934, 285–307.

ALFÖLDI 1938

A. Alföldi, A kereszténység nyomai Pannoniában a népvándorlás korában. In: J. Serédy (ed.), *Emlékkönyv Szent István király halálának kilencszázadik évfordulóján*, Vol. I (Budapest 1938) 149–170.

ANAMALI 1964

S. Anamali, La nécropole de Kruje et la civilisation du Haut Moyen-Âge en Albanie du Nord. *Stud. Albanica* 1, 1964, 149–181.

ANAMALI 1988

S. Anamali, Scheibenfibel. In: A. Eggebrecht (ed.), *Albanien. Schätze aus dem Land der Skiptaren* (Mainz 1988) 452.

ANAMALI/SPAHIU 1963

S. Anamali/H. Spahiu, Varreza e hereëshme mesjetare e Krujes (Une nécropole du Haut Moyen âge à Kruje). *Bul. i Univ. Shtetërorë të Tiranës. Seria Shkencat Shoqërore* 17, 1963, 3–85.

BÁLINT 1993

Cs. Bálint, Probleme der awarischen Landnahme. In: M. Müller-Wille/R. Schneider (eds), *Ausgewählte Probleme der europäischen Landnahmen des Früh- und Hochmittelalters. Methodischen Grundlegendiskussion zwischen Archäologie und Geschichte. Vorträge und Forschungen* 41 (Sigmaringen 1993) Bd. 1, 195–273.

- BARKÓCZI 1968**
L. Barkóczi, A 6th century cemetery from Keszthely-Fenekpuszta. *Acta Arch. Acad. Scien. Hungariae* 20, 1968, 275–311.
- BARKÓCZI 1971**
L. Barkóczi, Das Gräberfeld von Keszthely-Fenekpuszta aus dem 6. Jahrhundert und die frühmittelalterlichen Bevölkerungsverhältnisse am Plattensee. *Jahrb. RGZM* 18, 1971, 179–199.
- BIERBRAUER 2004**
V. Bierbrauer, Die Keszthely-Kultur und die romanische Kontinuität in Westungarn (5.–8. Jh.). Neue Überlegungen zu einem alten Problem. In: H. Seibert/G. Thoma (eds), *Von Sachsen bis Jerusalem. Menschen und Institutionen im Wandel der Zeit. Festschr. für Wolfgang Giese zum 65. Geburtstag (München 2004)* 51–72.
- BÓNA 1961–1962**
I. Bóna, Beiträge zu den ethnischen Verhältnissen des 6.–7. Jahrhunderts in Westungarn. *Alba Regia* 2–3, 1961–1962 (1963) 49–68.
- BÓNA 1971**
I. Bóna, Ein Vierteljahrhundert Völkerwanderungszeitforschung in Ungarn (1945–1969). *Acta Arch. Acad. Scien. Hungariae* 23, 1971, 265–336.
- CHRISTE 1973**
Y. Christe, La vision de Matthieu (Matth. XXIV–XXV). Origines et développement d'une image de la Seconde Parousie. *Bibl. des Cahiers Arch.* 10 (Paris 1973).
- CORRADO 2003**
M. Corrado, Note sul problema delle lamine bratteate altomedievali dal Sud Italia. In: R. Fiorillo/P. Peduto (eds), *III Congresso Nazionale di Archeologia Medievale. Castello di Salerno, Complesso di Santa Sofia, Salerno, 2–5 ottobre 2003 (Firenze 2003)* Vol. I, 110–114.
- DAIM 2002**
F. Daim, Pilgeramulette oder Frauenschmuck? Zu den Scheibenfibeln der frühen Keszthely-Kultur. *Zalai Múz.* 11, 2002, 113–132.
- DAIM 2010**
F. Daim, Scheibenfibel (Ktnr. 243). In: *Byzanz. Pracht und Alltag. Kunst und Ausstellungshalle der Bundesrepublik Deutschland, Bonn 26. Februar bis 13. Juni 2010 (Bonn 2010)* 250 f.
- DAIM/DRAUSCHKE 2010**
F. Daim/J. Drauschke (eds), *Byzanz – Das Römerreich im Mittelalter 1: Welt der Ideen, Welt der Dinge. Monogr. RGZM 84,1 (Mainz 2010)*.
- ELLMERS 1971**
D. Ellmers, Eine byzantinische Mariendarstellung als Vorbild für Goldbakteaten. *Jahrb. RGZM* 18, 1971, 233–237.
- FETTICH 1965**
N. Fettich, Das awarenzeitliche Gräberfeld von Pilismarót-Basaharc. *Stud. Arch.* 3 (Budapest 1965).
- FÜLEP 1973**
F. Fülep, Beiträge zur frühmittelalterlichen Geschichte von Pécs (Sopianae – Quinque Basilicae – Fünfkirchen). *Acta Arch. Acad. Scien. Hungariae* 25, 1973, 307–326.
- GARAM 1993**
É. Garam, Die awarenzeitlichen Scheibenfibeln. *Commun. Arch. Hungariae* 1993, 99–134.
- GARAM 2001**
É. Garam, Funde byzantinischer Herkunft in der Awarenzeit vom Ende des 6. bis zum Ende des 7. Jahrhunderts. *Mon. Arch. Avarorum* 5 (Budapest 2001).
- GLASER 2002**
F. Glaser, Die Bildmotive der Scheibenfibeln. *Zalai Múz.* 11, 2002, 145–152.
- GRABAR 1969**
A. Grabar, *Christian Iconography: A Study of its Origins* (London 1969).
- Hampel 1905**
J. Hampel, *Alterthümer des frühen Mittelalters in Ungarn (Braunschweig 1905)* Bd. I–III.
- HEINRICH-TAMÁSKA 2006**
O. Heinrich-Tamáska, Tier- und Zahnschnittornamentik im awarenzeitlichen Karpatenbecken. *Ber. RGK* 87, 2006, 505–628.
- HEINRICH-TAMÁSKA 2011**
O. Heinrich-Tamáska (ed.), *Keszthely-Fenekpuszta im Kontext spätantiker Kontinuitätsforschung zwischen Noricum und Moesia. Castellum Pannonicum Pelsonense 2 (Budapest et al. 2011)*.
- IBLER 1991**
U. G. Ibler, *Studien zum Kontinuitätsproblem am Übergang von der Antike zum Mittelalter in Nord- und Westjugoslawien (Bonn, Bad Godesberg 1991)*.
- KÁDÁR 1942**
Z. Kádár, Pannonia keresztény emlékeinek kapcsolatai az ókor és a középkor triumfális művészetéhez. In: *Emlékkönyv Gerevich Tibor születésének hatvanadik fordulójára (Budapest 1942)* 1–9.
- KISS 1965**
A. Kiss, Pannonia rómaiakori lakossága népvándorláskori helybenmaradásának kérdéséhez (Contributions to the Problem of the Survival of the Roman-Age Population of Pannonia in the Period of Migrations). *Janus Pannonius Múz. Évk.* 1965, 81–123.

- KISS 1996
A. Kiss, Das awarenzeitlich gepidische Gräberfeld von Kölked-Feketekapu A. Monogr. Frühgesch. und Mittelalterarch. 2 (Innsbruck 1996).
- KUZSINSZKY 1920
B. Kuzsinszky, A Balaton környékének archaeológiája (Budapest 1920).
- LÁSZLÓ 1940
Gy. László, Újabb keresztény nyomok az avarokból (Die Reiternomaden der Völkerwanderungszeit und das Christentum in Ungarn). *Dolg. (Szeged)* 16, 1940, 145–158.
- LIPP 1884a
V. Lipp, A keszthelyi sírmezők (Budapest 1884).
- LIPP 1884b
V. Lipp, A Keszthely-dobogói sírmező. *Értekezések a Történelmi Tudományok Köréből* 11, 1884, 1–24.
- LIPP 1886
V. Lipp, A fenéki sírmező. *Arch. Közl.* 14, 1886, 137–159.
- MESJETA 2012
Mesjeta në Shqipëri – Moyen Âge en Albanie. Komani-Lezha 2008–2012. *Muz. Historik Kombëtar Tiranë 04–15 dhjetor 2012* (Tirana 2012).
- MÜLLER 2010
R. Müller, Die Gräberfelder von der Südmauer der Befestigung von Keszthely-Fenekpuszta. *Castellum Pannonicum Pelsonense 1* (Budapest et al. 2010).
- MÜLLER 2012
R. Müller, Lipp Vilmos és Csák Árpád temetőfeltárásai Fenékpusztán (Die Gräberfeldausgrabungen von Vilmos Lipp und Árpád Csák in Fenékpusztá). In: T. Vida (ed.), *Thesaurus Avarorum. – Régészeti tanulmányok Garam Éva tiszteletére* (Budapest 2012) 37–61.
- PANNUTI 2012
F. Pannuti, „Fibule a scatola“: rappresentazioni e contenuti ideologici. In: I. Baldini/A. L. Morelli (eds), *Luoghi, artigiani e modi di produzione nell’orficeria antica. Ornamenta 4* (Bologna 2012) 161–172.
- PAPP 1963
L. Papp, A nagyharsányi avar kori temető (Das awarenzeitliche Gräberfeld von Nagyharsány). *Janus Pannonius Múz. Évk.* 8, 1963, 113–141.
- SÁGI 1984–1985
K. Sági, Adatok a Keszthely-kultúra korai szakaszának ötvösiparához (Daten zur Goldschmiedeindustrie in der frühen Periode der Keszthely-Kultur). *Zalai Gyűjtemény* 20, 1984–1985, 23–32.
- SPADEA 1991
R. Spadea, Crotone: problemi del territorio fra tardoantico e medioevo. *Mél. École Française Rome* 103, 1991, 553–573.
- SPIER 2007
J. Spier, Late Antique and Early Christian Gems. *Spätantike – Frühes Christentum – Byzanz B20* (Wiesbaden 2007).
- STRAUB 1999
P. Straub, A Keszthely-kultúra kronológiai és etnikai hátterének újabb alternatívája (Die neuere Alternative des chronologischen und ethnischen Hintergrundes der Keszthely-Kultur). *Zalai Múz.* 9, 1999, 195–224.
- THOMAS 1982
E. B. Thomas, Das frühe Christentum in Pannonien im Lichte der archäologischen Funde. In: *Severin zwischen Römerzeit und Völkerwanderung. Ausstellungskat.* (Enns 1982) 255–293.
- TÓTH 1987
E. Tóth, Bemerkungen zur Kontinuität der römischen Provinzialbevölkerung in Transdanubien (Nordpannonien). In: B. Hänsel (ed.), *Die Völker Südosteuropas im 6. bis 8. Jahrhundert. Südosteu. Jahrb.* 17 (München 1987) 251–264.
- TÓTH 1990
E. Tóth, A 4–8. századi pannóniai kereszténység forrásairól és a leletek forrásértékéről (On the sources of Pannonian Christianity in the 4th–8th century and on the source value of the findings). *Magyar Egyháztörténeti Vázlatok* 2, 1990, 17–33.
- TÓTH 1994
E. Tóth, Das Christentum in Pannonien bis zum 7. Jahrhundert nach den archäologischen Zeugnissen. In: E. Boshof/H. Wolff (eds), *Das Christentum im bairischen Raum. Von den Anfängen bis ins 11. Jahrhundert* (Köln, Weimar, Wien 1994) 241–272.
- TÓTH 1999
E. Tóth, Kereszténység a honfoglalás előtti Kárpát-medencében. In: É. M. Fülöp/J. Kisné Cseh (eds), *Magyarok térben és időben. Nemzetközi Hungarológiai Konferencia, Tatabánya–Esztergom, 1996. május 28–31. Tudományos Füz.* 11 (Tata 1999) 163–182.
- TÓTH 2005
E. Tóth, Zur Herkunft und Ikonographie der Scheibenfibeln der Keszthely-Kultur. *Zalai Múz.* 14, 2005, 183–202.
- VADAY 2013
A. Vaday, The Representation of a Saint on Horseback and the Archangel from the Avar Period. <http://www.hungarianarchaeology.com>

- gy.hu/wp-content/uploads/2013/05/eng_Vaday_13T.pdf (E-journal – Spring 2013, accessed 02.06.2013).
- VELIMIROVIĆ-ŽIGIĆ 1971
O. Velimirović-Žigić, Mijele près de Vir Pazar nécropole du haut Moyen Âge. In: G. Novak (ed.), *Époque préhistorique et protohistorique en Yougoslavie – Recherches et résultats* (Beograd 1971) 152.
- VIDA 2009
T. Vida, Local or Foreign Romans? The Problem of the Late Antique Population of the 6th–7th Centuries AD in Pannonia. In: D. Quast (ed.), *Foreigners in Early Medieval Europe: Thirteen International Studies on Early Medieval Mobility*. Monogr. RGZM 78 (Mainz 2009) 233–259.
- VIDA 2011
T. Vida, Das Gräberfeld neben dem Horreum in der Innenbefestigung von Keszthely-Fenekpuszta (mit Beiträgen von Adrien Pásztor und Erzsébet Fóti). In: HEINRICH-TAMÁSKA 2011, 397–455.
- VIKAN 1984
G. Vikan, Art, Medicine, and Magic in Early Byzantium. *Dumbarton Oaks Papers* 38, 1984, 65–86.
- VOLBACH 1922
W. F. Volbach, Zwei frühchristliche Goldmedaillons. *Berliner Mus.* 43, 1922, 80–84.
- WALTER 1989–1990
Ch. Walter, The Intaglio of Solomon in the Benaki Museum and the Origins of the Iconography of Warrior Saints. *Deltion tēs Khristianikēs Archaïologikēs Hetaireias* 15, 1989–1990, 33–42.
- WALTER 2003
Ch. Walter, *The Warrior Saints in Byzantine Art and Tradition* (Aldershot 2003).
- WARLAND 1986
R. Warland, *Das Brustbild Christi: Studien zur spätantiken und frühbyzantinischen Bildgeschichte*. *Röm. Quartalschr. Suppl.* 41 (Rom, Freiburg, Wien 1986).

Summary

The present paper investigates the iconographic peculiarities of one sub-group of the Avar-period circular box brooches, specifically the variants with a sunken central part and figural decoration, and in particular the pieces assigned to the so-called Keszthely–Pécs group. The origins of this artefact class have been fiercely debated from the very time of the publication of the first pieces, i.e. from the last third of the 19th century. Most Hungarian archaeologists argued for a local, Pannonian place of manufacture of these brooches, while others interpreted some of the earliest and technically more sophisticated ones as Byzantine imports, or even pilgrim souvenirs, reaching the Carpathian Basin through trade, immigrants or pilgrimage. Technological studies as well as the geographic distribution of the artefact class (i.e. in the Carpathian Basin and the eastern Adriatic region including present-day Albania, Montenegro and Calabria) likewise appeared to strengthen the Byzantine thesis. From an iconographic perspective, however, the brooches from the Carpathian Basin can be classified into two well-separable and well-definable sub-groups. The first comprises the brooches depicting Christianized polytheist image types such as ‘Bellerophon and Chimera’ depictions, portrayals of the emperor’s apotheosis, and a depiction of ‘Heracles and Omphale’. The images on the brooches in the other group are undeniably Christian as the ‘Holy Rider’, the ‘Archangel’, and the ‘Veneration of the Cross’ (?). This co-existence of images created for communicating ‘baptised polytheist/imperial Roman’ and expressly Christian messages is surprising in a sixth–seventh-century context since the ‘Holy Rider’, ‘Archangel’ and ‘Veneration of the Cross’ depictions were part of a coherent Christian visual language in the Byzantine world in those times. The imagery of obviously polytheist origin on the pieces assigned to the first group, in contrast, had become extremely archaic or downright obsolete among the Christian communities of the eastern Roman world by the 6th and 7th centuries. This latter imagery is more typical of a community partly cut off from the sixth–seventh-century Christian Mediterranean mainstream, which had preserved the traditions of the early centuries of Christian visual arts, such as the remnants of the Romanised population of Pannonia. The visual vocabulary of the brooches as-

signed to the first group thus furnishes additional proof for the survival of one part of the Romanised population as Christians up to the Avar period and offers new aspects for the assessment of their culture. The presence of the brooches assigned to the second group bearing an imagery of obviously eastern Mediterranean origin in the sixth–seventh-century Carpathian Basin, on the other hand, confirms that the Christians of Pannonia maintained direct contact with Byzantium during this period and that they were probably joined by new Christian communities from the empire as a result of the Avars' intervention.

Zusammenfassung

Bellerophon und Kreuzigung? Bemerkungen zu den spätantiken runden Kastenfibeln in Pannonien

Die vorliegende Studie konzentriert sich auf die ikonographischen Besonderheiten einer Gruppe awarenzeitlicher Kastenfibeln mit eingetieftem Mittelfeld und figuraler Verzierung, die als Keszthely-Pécs genannt wird. Über die Herkunft dieses Fibeltyps wird seit der Vorlage des ersten Exemplars, d.h. seit dem letzten Drittel des 19. Jahrhunderts debattiert. Einige ungarische Archäologen haben eine lokale Herstellung der pannonischen Kastenfibeln angenommen, andere hingegen interpretierten die frühesten und technologisch hochwertigen Fibeln als byzantinische Importware und gar als Pilgeramulette, die als Handelsware oder durch Einwanderer oder Pilger ins Karpatenbecken mitgenommen worden sind. Sowohl die geographische Verbreitung (im Karpatenbecken und entlang beider Seiten der adriatischen Küste im heutigen Albanien, Montenegro und Kalabrien) als auch die Ergebnisse technologischer Untersuchungen schienen die byzantinische Herkunft einiger Kastenfibeln zu unterstützen.

Aus ikonographischer Sicht können die Kastenfibeln des Karpatenbeckens in zwei deutlich sich abgrenzende Gruppen eingeordnet werden. Zu der ersten Gruppe gehören Fibeln, die mit christlich-polytheistischen Bildern verziert sind, wie „Bellerophon und Chimäre“, Kaiserapotheose und „Herakles und Omphalos“. Die zweite Gruppe ist durch eindeutig christliche Darstellungen vertreten, wie Reiterheilige, Erzengel und Kreuzwachen. Die parallele Existenz der christlichen Bilder polytheistischer bzw. christlicher Herkunft ist ganz überraschend im Kontext des 6. und 7. Jahrhunderts, da zwar Reiterheilige-, Erzengel- und Kreuzwachedarstellungen ganz normale Bestandteile der zeitgenössischen christlichen Bildsprache bildeten, doch die Motive der ersten Gruppe mit polytheistischer Herkunft als archaisch und unmodisch unter den Christen der oströmischen Welt des 6.–7. Jahrhunderts galten. Die letzteren Bildtypen waren eher charakteristisch für Gemeinden, die von den Hauptströmungen des christlichen Mittelmeerraums des 6.–7. Jahrhunderts getrennt lebten, wie die Reste der romanisierten Bevölkerung Pannoniens. In dieser Lage konnten die verschiedenen künstlerischen Traditionen der ersten christlichen Jahrhunderte bewahrt und tradiert werden. Die Bildsprache der Kastenfibeln der ersten Gruppe verweist also auf das partielle Weiterleben einer provinziäl-römisch-christlichen Bevölkerung in Pannonien tief in die Awarenzeit hinein und liefert auch neue Angaben zur Bewertung ihrer geistlichen und materiellen Kultur. Andererseits bestätigt die Verbreitung und Beliebtheit der offensichtlich zeitgleichen mediterranen Bilder der zweiten Gruppe der Kastenfibeln, dass die pannonischen Christen während des 6.–7. Jahrhunderts unmittelbare Kontakte mit Byzanz unterhielten und, als Folge der awarischen Machtpolitik, ihre Gemeinschaft mit Neuankömmlingen bereichert wurde.

Bildnachweis / Sources of illustrations

9 Konzept: Orsolya Heinrich-Tamáska; technische Umsetzung: Lisa Goldmann.

Zwischenüberschriften / sub-headings

- 17 Nach Abb. 2,1a von J. P. Barna in diesem Band.
- 99 Nach Bildvorlage umgezeichnet von K. Kolozsvári.
- 205 Balatoni-Museum, Keszthely, Invnr. 59.14.1., Foto: J. Bicskei.
- 335 Nach "Balatinus, Balaton Lacus, Peios, Pelso". Balatoni Térképek. Nők a Balatonért Egyesület Kiskönyvtára 1 (Balatonfüred 2002) 17 (oben).

Artikel / Papers

- 19-34 Judit P. Barna: Figs. 1-3 Author. - Figs. 2-3 vessel Drawings by E. Ambrus (Göcseji Mus., Zalaegerszeg). - Fig. 4,1 after KÁROLYI 2004 (see note 18) Fig. 79,1; 2 after KUJOVSKÝ/FURMANEK 2006 (see note 35) 51, cat. No. 25; 3 after PODBORSKÝ 2004, Abb. 4,2; 4a-b after KALICZ 1985, Abb. 73; 5a-b after TODOROVA 1982 (see note 62) Fig. 33; 6 after NEUMAIR 1996, 14; 7a-b after RADIMSKÝ/HOERNES 1895 (see note 46) 14, pl. II,8; 8a-b after GULYÁS/TURCSÁNYI 2009 (see note 47) Fig. 3,2.
- 35-62 Zsuzsanna M. Virág: Figs. 1-16 Photos: Csilla Tóth, Zsuzsanna M. Virág, Graphics: Erzsébet Csernus.
- 63-98 László Horváth: Fig. 1, 13 Basic map: Exhibition "Keszthely-Fenekpuszta im Spiegel der Jahrtausende" (2009, Balatoni Mus., Keszthely), changed and complemented by B. Havasi (Balatoni Mus., Keszthely). - Figs. 2-12; 14,1-9; 15,1-2; 4; 16-19; 20,2; 4-6 Graphic Author, technical support by L. Horváth, Z. Hohl (Thúry György Múzeum, Nagykanizsa) and A. Gönye (Göcseji Múzeum). - Figs. 14,10; 15,3, 5; 20,1a-b, 3a-b R. Müller.
- 101-116 Zsolt Mráv: Figs. 1, 3, 10 drawing by Author. - Figs. 2,1-2 after CSIRKE 2005; 3-4 after MRÁV 2008. - Fig. 4 after HORVÁTH/TOKAI/TÓTH 2012, Fig 1 (Basic map: Exhibition "Keszthely-Fenekpuszta im Spiegel der Jahrtausende" [2009, Balatoni Mus., Keszthely]). - Fig. 5 The finds in the inventory of the Hungarian National Mus., Budapest (No. RR 1.1942). - Figs. 6, 11 Photo from the Archaeological Archives of the Hungarian National Mus. (No. R-1993). - Figs. 7-8 drawn by author. - Fig. 9 photo J. Kardos (Hungarian National Mus.). - Figs. 12,1-4 after MIKS 2007; 5 after DIZDAR/RADMAN-LIVAJA 2004. - Fig. 13 after REDŐ 2003, 14 Fig. 16. - Fig. 14 after URBAN 1984 and MRÁV 2006, 52 Fig. 16. - Fig. 15 after MRÁV in press.
- 117-124 Péter Prohászka: Abb. 1 Ungarisches Landesarchiv (Budapest) D 238 Kt. 7 (1853). - Abb. 2 Militärhistorisches Museum Budapest, Kartensammlung, Nr. XXVI/57. - Abb. 3 L. BARKÓCZI, Brigetio. Tafeln. Diss. Pannonicae II,22 (Budapest 1944) Taf. X,1. - Abb. 4 L. NAGY, A szír és kisázsiai vonatkozású emlékek a Duna középfolyása mentén. Arch. Ért. 52, 1939, 128, Abb. 111.
- 125-138 Endre Tóth: Abb. 1 Umgezeichnet nach TÓTH 1995, Abb. 1b. - Abb. 2 nach TÓTH 1995, Abb. 2. - Abb. 3 nach TÓTH 1995, Abb. 6-7. - Abb. 4,1 Foto: Autor; 2-4 nach TÓTH 1995, Abb. 9; 13.
- 139-166 Sylvia Palágyi: Abb. 1 google map und nach DAX u. a. 1972, 242 f. - Abb. 2 nach NAGY 1931, 30, Abb. 19. - Abb. 3 D. Virágh/S. Palágyi. - Abb. 4 D. Virágh/S. Palágyi/J. T. Szlezák. - Abb. 5 S. Palágyi/J. T. Szlezák. - Abb. 7-19; 22-23 Fotos: S. Palágyi. - Abb. 20-21 Zeichnung: I. Ughy. - Abb. 24 nach A. MÓCSY/J. FITZ (Hrsg.), Pannonia régészeti kézikönyve (Budapest 1990) 228 f., Abb. 51,8; 52,4.
- 167-180 László Schilling: Abb. 1,1 Auktionshaus H. D. Rauch GmbH, Wien, Auktion 01.10.2004, Lot 799 (<http://www.acsearch.info/record.html?id=157909> [08.09.2012], s. Anm. 39); 2 OLDENSTEIN 1976, Taf. 62 Nr. 785; 3 Auktionshaus H. D. Rauch GmbH, Wien, Auktion 01.10.2004, Lot 798 (<http://www.acsearch.info/record.html?id=157908> [08.09.2012] s. Anm. 41); 4 JÄGER-WERSONIG 2010, Bd. I, 720, Taf. 12,10; Bd. II, 435, Taf. 89, ME21; 5 Unpubl., Foto: Autor; 6 UBL 1997, 131, Ktnr. IV,A-24. - Abb. 2,1-2, 4-7, 9-11, 15-21 unpubl., Foto: Autor; 3 GROLLER 1908, 112 Fig. 54,10; 8 HAMPEL 1905, Bd. III, Taf. 257,2; 12 SCHILLING 2011, 386, Abb. 1,4; 13 mit Foto nicht publ., Rekonstruktionszeichnung nach <http://www.romancoins.info/MilitaryEquipment-cingulum.html> (08.09.2012) durch Autor; 14 BÓNA/HORVÁTH 2009, 240, Taf. 5,6,2; 359 Taf. 124,2.
- 181-204 László Rupnik: Abb. 1-2 Autor und O. Heinrich-Tamáska. - Abb. 3-4; 6-7; Taf. 1-5 Autor. - Abb. 5a-c Foto: Autor, Bearbeitung K. Kolozsvári.

- 207–222 Péter Straub: Abb. 1 Beáta Kámán und Bálint Hajós (Göcseji Mus., Zalaegerszeg). – Taf. 1–5 Zeichnung: Edit Ambrus (Göcseji Mus., Zalaegerszeg).
- 223–258 Ágota Perémi: Abb. 1–2; 3,1–3; 4,1–3; 5,1–4; 5,1–4; 6,1–2; 7,1, 3, 6 und Taf. 1–14 Zeichnung: Judit Trexler und Éva Ruha. – Abb. 3,4–5 nach LIPP 1884, Abb. 335, 340; 5 nach KISS 1997, Taf. 5,11; 7–8 nach GARAM 2001, Taf. 33,1 2; 9–10 nach TÓTH 2005 (Anm. 12), Abb. 8,4–5. – Abb. 4,4 nach LIPP 1884, Abb. 338; 5 nach KISS 1997, Taf. 5,9; 6 nach GARAM 1993, Abb. 9,4. – Abb. 5,5 nach ALFÖLDI 1926 Taf. 9,2; 6, 8 nach GARAM 1993 Abb. 8,3–4; 7 nach KISS 1997, Taf. 5,8. – Abb. 6,3 nach LIPP 1884, Abb. 339; 4 nach KISS 1997, Taf. 5,11; 5 nach ALFÖLDI 1926 Taf. 7,9; 6–10 nach GARAM 1993, Abb. 8,1–2, 5, 7–8; 11 nach CSALLÁNYI 1933 (Anm. 29), Taf. 8,23; 12–14 nach BALOGH 2000 Taf. 2,2–3, 6. – Abb. 7,2, 4–5 nach GARAM 1993, Abb. 8,9 und 7,3–4; 7 nach KUZSINSZKY 1920 (Anm. 40), Abb. 146. – Abb. 6,3 nach GARAM 1993, Abb. 9,9. – Technische Bearbeitung aller Abbildungen: Judit Trexler.
- 259–280 Ádám Bollók: Fig. 1,1 after TÓTH 2005, Abb. 1b; 2 after GARAM 2001, Taf. XVIII,1; 3 after TÓTH 2005, Abb. 5.1. – Fig. 2,1 after KUZSINSZKY 1920, fig. 91; 2 after DAIM 2002, Abb. 4a; 3 after BÁRDOS/GARAM 2009 (note 109) Taf. 236,3; 4 after KISS 1996, Taf. 62,A283.11; 5 after GLASER 2002, Abb. 7. – Fig. 3,1 after BÜHLER 2010 (note 46) fig. 23; 2 after GLASER 2002, Abb. 2. – Fig. 4,1 after GARAM 2001, Taf. XVIII,3; 2 after WAMSER 2004 (note 102) Cat. no. 647; 3 after DAUTERMAN MAGUIRE/MAGUIRE/DUNCAN-FLOWERS 1989 (note 97) Cat. no. 88; 4 after FORRER 1893 (note 83) Taf. XIII,6. – Fig. 5,1 after GARAM 2001, Taf. XVIII,4; 2 after L. Y. RAHMANI, On Some Byzantine Brass Rings in the State Collection, 'Atiquot 17, 1985, Pl. XLIII,13; 3–4 after Y. ISRAELI/D. MEVORAH (eds), Cradle of Christianity (Jerusalem 2001) 161; 5 after F. D. FRIEDMAN, Beyond the Pharaohs. Egypt and the Copts in the 2nd to 7th centuries A.D. (Rhode Island 1989) Cat. no. 107. – Fig. 6,A1 after GARAM 2001, Taf. XVIII,2; A2 after DAIM 2002, Abb. 3a; A3 after LIPP 1884, pl. XVI,333; A4–5 after ALFÖLDI 1934, Taf. I,1–2. – 6,B1–2 after WARLAND 1896, Abb. 129–130; B3 after WAMSER 2004 (note 102), Cat. no. 639; B4 after Ch. Stiegemann (ed.), Byzanz – Das Licht aus dem Osten: Kult und Alltag im Byzantinischen Reich vom 4. bis 15. Jahrhundert; Katalog der Ausstellung im Erzbischöflichen Diözesanmuseum Paderborn (Paderborn 2001) Cat. no. IV,8. – Fig. 7,1–2 after VIDA 2011, Abb. 8–9. – Fig. 8,1 after ANAMALI 1988, Cat. no. 365; 2 after ANAMALI 1993, fig. 1. in upper right corner; 3 after MESJETA 2012, 12; 4 after VELIMIROVIĆ-ŽIGIĆ 1971, pl. XII; 5 after SPADEA 1991, fig. 6; 6 after SPADEA 1991, fig. 8. – Fig. 9,1 after DAIM 2010, Abb. 243; 2 after OSTUNI 2011 (note 82); 3 after FARIOLI CAMPANATI 1982 (note 92), fig. 285; 4 after *ibid.* fig. 288. – Fig. 10,1 after ELLMERS 1971 (note 80) Taf. 97; 2 after FORRER 1893 (note 83), Taf. XIII,4; 3–4 after WEITZMANN 1979 (note 106), Cat. no. 287.
- 281–304 Ágnes Ritoók: Figs. 1; 7; 9; 13–15 Author. – Figs. 2–3 Photo: Hungarian National Mus. – Fig. 4 Esztergom Primatial Archives, Cat. 60. 874/1841, 81/1842. – Fig. 5 National Széchényi Library, Manuscript Coll. Fol. Hung. 1111/1–2, 146–147. – Fig. 6 Museum of Military History, Map Collection. – Fig. 8,1 after Cs. Sós 1971, 352, Fig. 5; 2 after MÉRI 1988, 73, Fig. 9. – Fig. 10a Balatoni Mus., Keszthely, Inv. No. 2011.4.10.2; b–c Hungarian National Mus., Inv. no. 56.28.1.A and not inventoried. – Fig. 11 Balatoni Mus., Keszthely, Inv. no. 2011.4.2.16. – Fig. 12 after BOGYAY 1941, 91, Fig.2.
- 305–324 László Vándor: Fig. 1, 3–4 Photos: Tibor Frankovics and Author. – Fig. 2 Tibor Frankovics, graphic: Beáta Kámán (Göcseji Mus., Zalaegerszeg). – Figs. 5–10 Graphics: Edit Ambrus (Göcseji Mus., Zalaegerszeg). – Fig. 12 Author, graphics: Beáta Kámán. – Fig. 13 corrected after VÁNDOR 1994, 234, map 3 by the author, graphics: Beáta Kámán.
- 325–334 Gábor Kiss u. a.: Abb. 1 Foto: Ferenc Knebel, Szombathely. – Abb. 2 Balatoni Mus. Keszthely, Archiv Nr. 2001.2.1. – Abb. 3 nach R. MÜLLER, Keszthely tegnapelőtt... tegnap... és ma (Keszthely 2005) Abb. 30. – Abb. 4 Balatoni Mus. Keszthely, Kartensammlung Nr. 75.73.25. – Abb. 5; 7 LIPP 1885c, Abb. 1; 3. – Abb. 6 LIPP 1884b, Abb. 3. – Abb. 8 R. MÜLLER, A régi Keszthely képeslapokon. Válogatás a Balatoni Múzeum képeslap gyűjteményéből (Keszthely, Veszprém 2004) Abb. 106. – Abb. 9 RÖMER 1862, Taf. I. und Abb. 1. – Abb. 10 Foto: Gábor Kiss.
- 337–360 Daniel Peters u. a.: Abb. 1–2; 4 D. Peters und U. von Freeden. – Abb. 3 U. von Freeden (auf der Grundlage von BÓNA/HORVÁTH 2009a und Befunden von Szólád). – Abb. 5–6 T. Vida und U. von Freeden. – Abb. 7 nach MÜLLER 2010, Taf. 67. – Abb. 8 nach VIDA 2011, Taf. 1,1; 10,1; 14,2; 18,32. – Abb. 9 C. Knipper.
- 361–390 László Költő u. a.: Figs. 1–12 Drawing: Krisztián Balla; Pl. I–IX Drawing: Zsolt Nyári (Rippl-Rónai Museum, Kaposvár).
- 391–402 Pál Sümegi: Fig. 1 Kartengrundlage: Die Erste Militärische Aufnahme 1763–1785. – Digitized maps of the Habsburg Empire, Königreich Ungarn, Arcanum Press (Budapest 2006). – Fig. 2 Autor.
- 403–428 Orsolya Heinrich-Tamáška: Fig. 1 Complemented after HEINRICH-TAMÁŠKA 2011a, Taf. VII. – Fig. 2 Digitized maps of the Habsburg Empire (1st military survey by the Austro-Hungarian monarchy 1763–1785, Kingdom of Hungary), Arcanum Press (Budapest 2006). – Fig. 3 <http://lazarus.elte.hu/hun/digkonyv/topo/3felmeres.htm> (accessed 12.11.2013). – Fig. 4 Térképek a Kis-Balatonról. – Maps of Little Balaton. – Karten des kleinen Balatons. Nők a Balatonért Egyesület Kiskönyvtára 8 (Balatonfüred 2004) p. 24. – Figs. 5, 7–11 Concept: Author; technical implementation: Author, L. Goldmann and K. Kolozsvári; Fig. 6 Changed and complemented after HEINRICH-TAMÁŠKA 2011a, Taf. X.
- 429–436 Ferenc Gyulai: Abb. 1–2 Autor. – Abb. 3,1–4 nach HARTYÁNYI/MÁTHÉ 1980, Abb. 9–12 Photo: F. Gyulai. – Abb. 4,1–3 Photo: F. Gyulai; 4 nach HARTYÁNYI 1981–1983, Abb. 1.

Autoren / Authors

Prof. Dr. Kurt W. Alt
Johannes Gutenberg-Universität
Institut für Anthropologie
Colonel-Kleinmann-Weg 2
D-55099 Mainz
altkw@uni-mainz.de

Judit P. Barna, PhD
Balatoni Múzeum
Múzeum u. 2.
H-8360 Keszthely
judit.pbarna@balatonimuzeum.hu

Dr. Zsolt Bernert
Magyar Természettudományi Múzeum
Embertani Tár
Ludovika tér 2.
H-1082 Budapest
bernert@nhmus.hu

Ádám Bollók, PhD
Magyar Tudományos Akadémia
Bölcsészettudományi Kutatóközpont
Régészeti Intézet
Úri u. 49.
H-1014 Budapest
bollok.adam@btk.mta.hu

Dr. Uta von Freeden
Eppsteiner Str. 45
60323 Frankfurt am Main

Prof. Dr. Ferenc Gyulai
Szent István Egyetem
Mezőgazdaság- és Környezetvédelmi Kar
Környezetgazdálkodási Intézet
Páter Károly u. 1.
H-2013 Gödöllő
Gyulai.Ferenc@kti.szie.hu

Dr. Orsolya Heinrich-Tamáška
Geisteswissenschaftliches Zentrum
Geschichte und Kultur
Ostmitteleuropas e.V.
Reichsstr. 4-6
D-04109 Leipzig
heintama@uni-leipzig.de

Dr. László Horváth
Báthory u. 16.
Nagykanizsa, Hungary
H-8800
horvath.laszlo250@gmail.com

Árpád Kenéz
Magyar Nemzeti Múzeum
Nemzeti Örökségvédelmi Központ
Daróci út 3.
H-1113 Budapest
kenezarpad@gmail.com

Dr. Gábor Kiss
Savaria Múzeum
Kisfaludy Sándor u. 9.
H-9700 Szombathely
info@panniculus.hu

Dr. Corina Knipper
Johannes Gutenberg-Universität
Institut für Anthropologie
Colonel-Kleinmann-Weg 2
D-55099 Mainz
knipper@uni-mainz.de

Dr. László Költő
Könyves Kálmán utca 20.
H-7400 Kaposvár
laszlo.kolto@freemail.hu

Dr. Anne-France Maurer
Johannes Gutenberg-Universität
Institut für Geowissenschaften
Department für Angewandte und
Analytische Paläontologie
Johann-Joachim-Becher-Weg 21
D-55128 Mainz

László Mayer
Vas Megyei Levéltár
Hefele Menyhért u. 1.
H-9700 Szombathely
mayer.l@mail.vaml.hu

Zsolt Mráv
Magyar Nemzeti Múzeum
Múzeum krt. 14-16.
H-1088 Budapest
mrav.zsolt@hnm.hu

Dr. Wolfgang Müller
Royal Holloway University of London
Department of Earth Sciences
Egham Surrey, TW20 0EX, U.K.

Dr. Sylvia Palágyi
Zrínyi u. 15/D.
H-8200 Veszprém
drpalagyiszilvia@chello.hu

Dr. Ildikó Pap
Magyar Természettudományi Múzeum
Embertani Tár
Ludovika tér 2.
H-1082 Budapest
papi@nhmus.hu

Ágota Perémi, PhD
Laczkó Dezső Múzeum
Török Ignác u. 7.
H-8210 Veszprém
peremi@vmmuzeum.hu

Dr. Daniel Peters
Freie Universität Berlin
Institut für Prähistorische Archäologie
Altensteinstraße 15
D-14195 Berlin
petersdaniel@zedat.fu-berlin.de

Dr. Ákos Pető
Magyar Nemzeti Múzeum
Nemzeti Örökségvédelmi Központ
Daróci út 3.
H-1113 Budapest
peto.akos@mnm-nok.gov.hu

Péter Prohászka, PhD
József Attila tér 2.
H-2500 Esztergom
prohaszkapeter1975@gmail.com

Dr. Ágnes Ritoók
Magyar Nemzeti Múzeum
Múzeum körút 14-16.
H-1088 Budapest
ritook.agnes@hnm.hu

László Rupnik
Eötvös Loránd Tudományegyetem
 Régészettudományi Intézet
Múzeum Krt. 4/B.
H-1088 Budapest
rupnik.laci@gmail.com

László Schilling
Magyar Nemzeti Múzeum
Nemzeti Örökségvédelmi Központ
Daróci u. 1-3.
H-1113 Budapest
laszlo.schilling@mnm-nok.gov.hu

Péter Straub
Göcseji Múzeum
Batthyány u. 2.
H-8900 Zalaegerszeg
straub@zmmi.hu

Prof. Dr. Pál Sümegi
Szegedi Tudományegyetem
Földtani és Őslénytani Tanszék
Egyetem u. 2.
6722 Szeged
sumegi@geo.u-szeged.hu

Dr. József Szentpéteri
Magyar Tudományos Akadémia
Bölcsészettudományi Kutatóközpont
Történettudományi Intézet
Országház utca 30.
H-1014 Budapest
szentpeteri.jozsef@btk.mta.hu

Dr. Endre Tóth
Magyar Nemzeti Múzeum
Múzeum körút 14-15.
H-1085 Budapest
Pázmány Péter Katolikus Egyetem
H-2087 Piliscsaba
teutanus@gmail.com

Dr. László Vándor
Május 1. u. 1.
H-8900 Zalaegerszeg
vandorlaszlo@mailbox.hu

Prof. Dr. Tivadar Vida
Eötvös Loránd Tudományegyetem
 Régészettudományi Intézet
Múzeum krt. 4/B.
H-1088 Budapest
vida.tivadar@btk.elte.hu

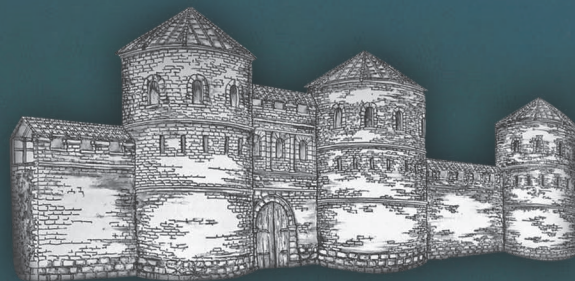
Dr. Zsuzsanna M. Virág
Budapesti Történeti Múzeum
Záhony u. 4.
H-1031 Budapest
virag.zsuzsanna@mail.btm.hu

Im vierten Band der Reihe *Castellum Pannonicum Pelsonense* werden neue Ergebnisse der archäologischen Erforschung der Balaton-Region präsentiert. Der Band ist dem 70. Geburtstag von Dr. Róbert Müller gewidmet, der sowohl als Autor dieser Reihe als auch als langjähriger Erforscher der Region und besonders von Keszthely-Fenékpuszta hervortrat. Die Autoren dieses Bandes bieten anhand einzelner Exempel Einblicke in aktuelle Ausgrabungsergebnisse, in die Forschungsgeschichte oder suchen nach neuen methodischen Wegen, um alte Fragen beantworten zu können.

Die Aufsätze sind chronologisch gegliedert und in vier Abschnitte unterteilt. Den Beiträgen zu neuen Funden und Befunden, zum Neolithikum, zur Kupfer- und zur Eisenzeit folgt ein weites Spektrum an Studien zu den römischen Fundorten am Balaton und seiner näheren Umgebung. Anschließend sind Aufsätze zusammengestellt, die inhaltlich von der Völkerwanderungszeit bis zum Mittelalter reichen und im letzten Teil des Bandes sind schließlich Beiträge versammelt, die die Zusammenarbeit zwischen Archäologie und Naturwissenschaften thematisieren. Der vorliegende Band bietet somit eine interessante Auswahl an neuen Forschungsergebnissen, die, von Keszthely-Fenékpuszta ausgehend, die Besonderheiten und Spezifika des Siedlungsgebietes um den Balaton vom Neolithikum bis zum späten Mittelalter aufzeigen.

The fourth volume of the series *Castellum Pannonicum Pelsonense* presents new results of archaeological research in the Balaton region. The volume is in honour of the 70th birthday of Dr. Róbert Müller, known both as a contributor to this series and as a man long active in research in the region, particularly on Keszthely-Fenékpuszta. The authors of this volume use specific examples to provide an insight into current excavation results, to reflect on research history or to develop new methods for answering long-standing questions.

The contributions are arranged chronologically and grouped into four sections. Those treating new finds and sites dating to the Neolithic, Copper and Iron Ages are followed by a broad spectrum of studies on the Roman sites around the Balaton and in its surroundings. The third section comprises papers dealing with material from the Migration Period to the Middle Ages, while the contributions in the last section focus on collaborations between archaeology and the natural sciences. The present volume thus offers an interesting collection of new research, centred on Keszthely-Fenékpuszta, which illustrates the specific characteristics of the settlement region around Lake Balaton from the Neolithic to the Late Middle Ages.



ISBN 978-3-89646-154-4

ISSN 1869-9901