

Süli Attila

Az első erdélyi ágyúk születése 1848-ban

A tüzérség az 1848-49-es szabadságharc honvédhadseregének a legsikeresebb fegyverneme volt. Különösen igaz ez a megállapítás az erdélyi hadseregre, amelynek élén az a József Bem vezérőrnagy állt 1848 decemberétől, aki a tüzérszti pályafutását még a napóleoni háborúk idején kezdte, majd 1831-ben az ország függetlenségéért küzdő lengyel hadsereg tüzérségének parancsnoka lett.

A jól működő tüzérséget már a kortársak is az önvédelmi harc folytatása alapfeltételének tartották. Az erdélyi hadszíntéren például a lövegek hiányával magyarították a székely tábor marosvásárhelyi vereségét. (1848. november 5.)

Ugyanakkor pozitív példaként Háromszék önvédelmi harcát és az itt folyó, Gábor Áron által irányított ágyúöntést határozta meg a szakirodalom. Ettől kezdve a történészek megkülönböztetett figyelmet szenteltek Gábor Áron életpályájának és tevékenységének. Az utóbbihoz hozzájárult a kiegyezés után megszülető Gábor Áron kultusz. A székely hős olyan történeti személyiség volt, aki lényegében minden politikai kurzusnak megfelelt a 19. és a 20. században.

A Gábor Áront heroizáló és abszolutizáló szemlélet uralkodott a szépirodalomban, sőt néhány kultikus filmben is. Erre jellegzetes példa az 1950-es évek történelemszemléletét tükröző *Föltámadott a tenger* című film, ahol döntő ütközetben a székely ágyúk megérkezése hozta meg az erdélyi magyar csapatok számára a győzelmet.

Ennek hatására többen úgy vélték, hogy az erdélyi magyar hadsereg sikerének meghatározó tényezője volt Gábor Áron és a háromszéki hadiipar.

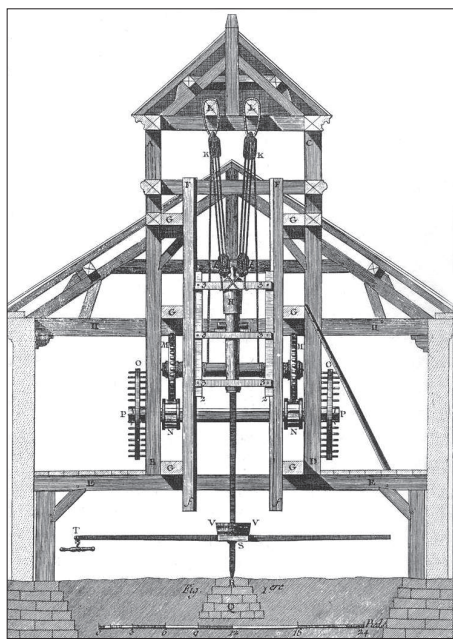
Új szempontokra hívta fel a figyelmet Bözödi György a máramarosi fegyvergyártásról 1972-ben készített kiváló tanulmányában. Bözödi a kutatási eredményeit így foglalta össze: „Ebben a tekintetben az önkéntes, állami támogatás nélkül létrejött vállalkozások

közül elsősorban és szinte egyedülállóként tartotta számon mind ez ideig a közvélemény és a történetírás a háromszékieknek Gábor Áron nevéhez fűződő ágyúöntését és lőszergyártását. Most az újabban napvilágra került dokumentumok bizonyossága szerint ez a kezdeményezés nem volt egyedülálló, mert más vidékeken is történtek hasonló kísérletek és teljesítmények. Ilyen volt a Máramarossziget melletti Kabolapolyánán végzett ágyúöntés és lőszergyártás, amelynek írásos bizonyítékai az újabb kutatások során legnagyobb részt Máramaros megye levéltárából kerültek elő, de amiről a megye monográfiái nem tudnak és a szabadságharc fegyvergyártásáról szóló szakirodalom is alig tesz említést.”

A máramarosihoz hasonló kezdeményezés történt a Belső-Szolnok megyéhez tartozó Sztimbulyban is, ahol 1848 szeptemberében sikeres ágyúöntést hajtottak végre.

A sztrimbulyi ágyúöntés 1848-ban

Észak-Erdély helyzete 1848. szeptember közepétől kritikussá vált. Az erdélyi román lázadás egyik fészkeként számító Belső-Szolnok megyében a magyar országgyűlés által elrendelt újoncszeirást még 1848. szeptember elején elkezdték a tisztviselők. Ezt azonban nem kísérte túlzott lelkesedés, mert a román lakosság, amelyet a naszódai ezredkormány is bujtogatott, nyíltan szembefordult az intézkedéssel. Mindegy 34 helység szegült ellene az összeírásnak. A szeptember 13-án Naszódra érkező Karl Urban alezredes, a 15. (2. román) határrezred megbízott parancsnoka a Bécsből kapott titkos utasítások értelmében megkezdte a román felkelés szervezését. Ezen a napon Urban gyűlést tartott, ahol nyíltan felmondták az engedelmességet a magyar kormányzatnak,



Ágyúcső-fúrás a 19. században

elrendelték az ezred 3. zászlóaljának kiállítását és a magyar nemzetőrségnek lefegyverzését. Az eseményeket Weér Farkas főispán szeptember 15-én jelentette a főkormányzásoknak. Ettől az időszaktól kezdve Doboka és Belső-Szolnok megyék román lakossága a nyílt lázadás útjára lépett.

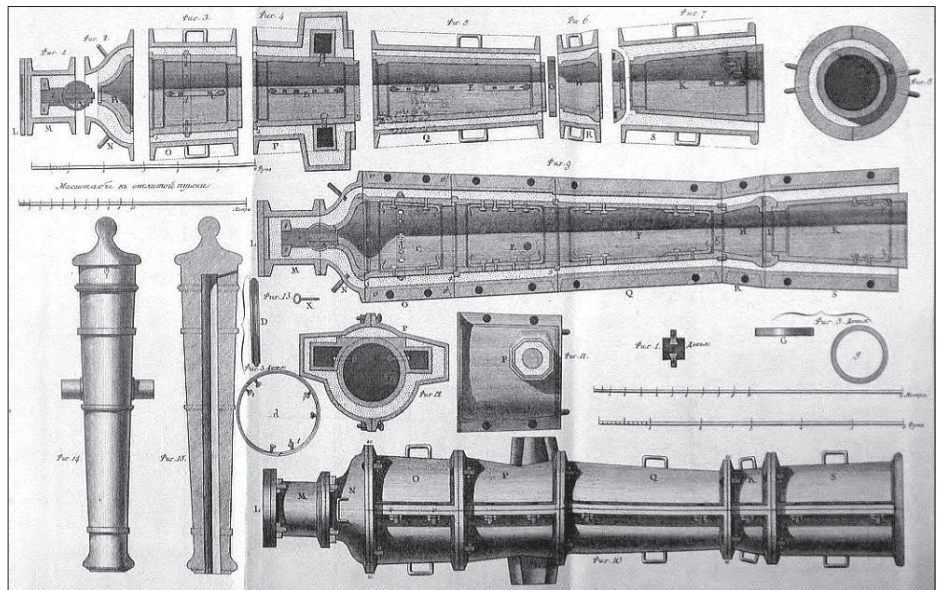
A Belső-Szolnok megyéből induló lázadás futótűzként terjedt át Kővár-vidékre, Közép-Szolnok, Kraszna, Bihar, Szatmár és Máramaros megyékre. Mivel az ország fegyveres ereje a horvátok és szerbek ellen harcolt, a román mozgalmak megfékezésénél csak a helyi nemzetőrségekre, a magyar lakosság népfelkelésére és a frissen alakuló honvédszászlóaljakra lehetett támaszkodni.

Szatmár megyében az 1848. augusztus 21-én tartott bizottmányi ülésen döntöttek a helyi tüzérség felállításáról. Felkérték Károlyi György gróf főispánt és Vécsey Miklós bárót, hogy lövegeik közül öt darabot engedjenek át a törvényhatóság számára. Ezek feltehetőleg a koraujkorban használt kiskaliberű lövegek lehettek. Egyúttal egy harangot felajánlottak ágyúöntés céljaira.

A megye sürgetésére Batthyány Lajos gróf, miniszterelnök szeptember 26-án két három- és egy hatfontos ágyúcsövet utalt ki a számukra a hadügyminisztériumon keresztül. A lövegek megérkezéséről tudósított a debreceni Alföldi Hírlap is, amely szerint a megye a miniszterelnöktől három ágyút és 120 töltést kapott.

Szatmár megyének 1848. október elején már négy ágyúja volt, amelynek a felszerelését megkezdték, illetve két ifjat küldtek Pestre, ahol tüzér kiképzést kaptak. A nemzetőri tüzérség szervezésére Mezei József későbbi hadnagy így emlékezett: „Szatmár megye a maga költségén állított ki egy üteg ágyút. Ez már Nagybányán vesztegelt, de még egy fia tüzér sem volt mellette. Csak ezután kezdett tódulni a megye ifjúsága seregestül.” A lövegek száma – Eötvös Mihály alispán jelentése szerint – rövidesen hatra nőtt, így az alispán kért az Országos Honvédelmi Bizottmánytól „néhány jó tüzért”, hogy a megyében jelentkezőket kiképezzék. Az utóbbi két löveg már a helyi hadiipar terméke volt.

A nagybányai bányakerületben az ágyúöntés szeptemberben kezdődött meg. A hónap végén a közigazgatásilag Erdélyhez tartozó Sztrimbulyban már két hatfontos vaságyú volt készen, amelyek Nagybányára szállításáról a város tisztsége rendelkezett. Egyben elrendelték a lövegek készítését a városban is, mivel itt nagy mennyiségű anyag állt



Monge-formaszekrény

rendelkezésre. A kérésre Szakmár Sámuel bányászati főfelügyelő válaszolt a következő napon. Kifejtette, hogy a Sztrimbulyban próbaképpen öntött lövegek még nincsenek készen, ráadásul az egyik a fúrás után, a próbálövés alatt elrepedt. Figyelembe kell azonban venni azt, hogy az ágyúöntésre nem minden vasérc alkalmas, így a kísérletezések még folynak. Hajlandóak készleteiket és szakembereiket az ágyúöntéshez biztosítani, de ehhez meg kell szerezniük Mihályi Gábor királyi biztos engedélyét. Szakmár leveléből az is kiderül, hogy a helyi lőporgyár mellett létezett egy „tüzérségi személyzet”, amelynek részvétele szükséges volt a munkálatok megkezdéséhez. A város az engedély megadását október 4-én kezdeményezte Mihályi Gábornál.

Az utóbbit feltehetőleg megkapta, mivel az 1849 februárjából származó kútfők szerint Böhm János, a kereszt-hegyi bánya gépésze vette át a sztrimbulyi ágyúöntés irányítását. Böhm Jánosról nagyon keveset tudunk. A nagybányai bányatisztség 1849. február 19-én kelt kimutatása szerint, Böhm a kereszt-hegyi bánya gépészeként egy forint 30 krajcár napi bért húzott, éves fizetése pedig 532 forint 30 krajcár volt. A korabeli városi iratok szerint Böhm a városban a 137. házsám alatt házban lakott. 1843-tól már itt tevékenykedett, mert ebben az évben 200 ezüstforint kölcsönt vett fel az árvák pénztárából, a hitelt 1849-ben fizette vissza. 1862-ben már csak özvegye élt a városban.

Böhm Jánosnak elsőként sikerült megoldania az ágyúöntést Erdélyben 1848-ban, pontosabban Sztrimbulyban, ahol először két hatfontos ágyút sikeresen megöntött és kifűrt, ezeket

a lövegeket felszerelték. A két löveg október közepén már Nagybányán volt. Varga Pál minorita áldozóatya az alábbiakat jegyezte be a naplójába október 18-án: „A keresztbányánál, a királyi kovácsműhelyben láttunk két nagy ágyút, melyeket Sztrimbulyból most hoztak, készítik, hogy Erdélybe vigyék.” Emellett Böhm kétnaponta egy hatfontos ágyúcsőt öntött, egészen a dési vereségig. Az utóbbi készletek feltehetőleg a Lápos-vidéket 1848. november végén elfoglaló Urban alezredes kezébe kerültek.

A sikeres ágyúöntés ténye az egész országban ismertté vált. Egy korabeli sajtótudósítás szerint: „N.bányán a szakértő nemzetőrök egy része golyók és kartácsok öntésével, a másik pedig ágyúkhöz szükséges szerek készítésével foglalkozik.”

A kezdeményezés nem maradt visszhang nélkül. Kossuth Hírlapja október elsején az alábbiakról tudósított: „Hír szerint a felsőbányai polgárok harangokból készülnek ágyúkat önteni. Ők, törzsökös magyarok valósítják meg a szándékukat. Ha a francia háború idején lehetett a templomok ezüstszerreit is felhasználni, miért ne lehetne most, midőn veszélyes ellenség környez bennünket.”

A dési vereség után (1848. november 24.) Katona Miklós őrnagy a serege maradványaival a város védelmére vonult, de Urban közeledtének hírére november 29-én elvonult a városból. Nagybánya ezután meghódolt Urban előtt, aki azonban nem vonult be a városba. Az Alföldi Hírlap tudósítása szerint Katona Miklós visszavonulásával „Magyarlápos, Sztrimbuly és az itten öntett új ágyúk már az ellenség kezébe” kerültek.

A szatmári üteg, amely négy-négy hat-, illetve háromfontos löveggel rendelkezett, 1848 decemberétől az erdélyi haderő része lett.

Az ágyúöntés újraindítása 1849-ben

Az ágyúöntés újraindítását Eötvös Mihály 1849. február 3-án kezdeményezte Csány László erdélyi teljhatalmú országos biztosnál. Felhívta a figyelmet arra, hogy a kővár-vidéki községek harangjait 1848-ban leszedték, mivel azokat a félreveréssel hírközlésre használták, és közölte, hogy ebből Nagybányán jelenleg 60 darab van. Majd a levelét így folytatja: „Az itteni bányászatnál létező rézből s az említett harangokból Sztrimbulyban lehetne ágyúkat önteni. A múlt táborozás alkalmával próba tétetett, mely a legjobban sikerült. Van itten a kereszthegei bányánál egy Böhm János nevű igen ügyes gépész, ki is 2-3 darab hatfontos rézágyúkat már készített s fel is szerelte a legjobban s minden két nap egy-egy ágyúcsövet állított elő. E munka azonban a dési futás által félbeszakadt, mindeddig nem folytatódott. Orsz. kormánybiztos úrnak egy levelére Szakmári bányászati főinspector úrhoz, azonban újrameghető s a legjobb sikerrel folytatható.” Két nap múlva Eötvös Kossuth Lajosnak is ugyanezt javasolta. Ezen a napon érkeztek meg ugyanis a Baja városa által felajánlott kilenc harang. A raktáron volt még néhány mázsa réz, amelyet szintén fel lehetett használni. Eötvös ismételen felhívta arra a figyelmet, hogy a nagybányai kerületben dolgozik Böhm János gépész, „ki az első dési táborozás alkalmával itt, Sztrimbulyban néhány ércágyúkat a legjobb sikerrel öntött, minden két nap egy ágyúcsövet megöntött és ki is fúrt s ezeket fel is szerelte.” Közölte: a fenti munka a dési vereség után félbeszakadt, de amennyiben intézkedést kap, újrameghető azt. Az engedélyt Csány február 7-én adta meg, egyben rendelkezett, hogy Radnáról 2300 mázsa önt szállítsanak ide katonai kísérettel.

A munkát rövidesen megkezdték. Erről tanúskodik Eötvös kormánybiztos február 15-én, Csányhoz írt levele. Ebben aggódik Urban 1849. február eleji betörése miatt, mert ezt szerinte veszélyezteti Nagybányát (lőpormalmok, pénzverde), Felső- és Kapnikbányát, „különösen Sztrimbulyt, hol az ágyúöntés sikerrel már ismét megkezdett”.

1849. február 19-én Jeney József százados, nagybányai katonai parancsnok

az alábbiakat jelenthette Csánynak: „Örvendetesen jelentem végül, hogy a Baja város által ajándékozott harangoknak ágyúkká öntése az orsz. honv. bizottmány elnökének rendelete folytán Sztrimbujba sikeresen halad, ahonnan azokból felöntetvén, pár napok alatt ide fog szállítatni felszerelés végett.” A kilenc harangból négy hat- és egy háromfontos löveget akartak öntetni.

Ennek ellenére az Országos Honvédelmi Bizottmány február 24-én elrendelte, hogy a Nagybányán felhalmozott készleteket (harangok, réz, cin) szállítsák át Kabolapolyánára. Az intézkedést azzal indokolták, hogy Sztrimbulyban nincsenek olyan eszközök, amelyekkel a lövegek tökéletes fúrása megoldható lenne. Ezzel szemben Csány március elején utasította Hosszú László kővár-vidéki helyettes főkapitányt, hogy a Katonai Miklós által 1848-ban beszedett harangokat szállítsák Kolozsvárra. Az intézkedést már nem lehetett végrehajtani, mivel a hadügyminisztérium korábban a Kabolapolyánára való átszállítást rendelte el Jeneynek, aki ezt végrehajtotta.

Szatmár megyének 1848. október elején már négy ágyúja volt, amelynek a felszerelését megkezdték, illetve két ifjat küldtek Pestre, ahol tüzér kiképzést kaptak.

Ugyanakkor a Sztrimbulyban a már megkezdett munkálatokat mégsem állították le. 1849. március elsején Kovács Ágost százados, szatmári katonai parancsnok egy fúratlan ágyúcsőt, amelyet a dési vereség előtt öntöttek Nagybányán, visszaküldte ide. Az *Alföldi Hírlap* március közepi tudósítása szerint: „a bajai harangok nemcsak imára hívnak, hanem mint tízfontos ágyúk készen vannak a magyar szabadság megvédésére, hirdetésére...” A munkálatok sikerét a cikkíró Jeney századosnak tulajdonítja, aki komoly érdemeket szerzett a lőszergyártás terén is. A tudósításra egy Kereszthegei névvel szignált közleményben reagáltak. E szerint: „az ágyú megöntéséért pedig a dicsőség hasonlóul nem őt, hanem Böhm kereszthegei gépészt illeti.” A szerző utalt arra is, hogy lőszergyártás Jeney kinevezése előtt is folyt már Nagybányán.

További adattal a nagybányai-sztrimbulyi ágyúöntésre vonatkozólag nem rendelkezünk.

A nagybányai ágyúöntés jelentősége

Szatmár megye 1848 szeptemberétől – átérezvén az észak-erdélyi román mozgalmak veszélyességét – maga kezdeményezte a nemzetőri tüzérsége megteremtését. Kétségtelen tény, hogy ehhez központi segítséget is kapott – de maga is lépéseket tett az ágyúöntés megteremtésére. A megyei települések közül e téren Nagybánya játszotta az úttörő szerepet. A megyének – mint ahogyan azt fentebb már jeleztük – október elején négy, október 12-én pedig már hat lövege volt. Az utóbbi két ágyú minden bizonnyal sztrimbulyi volt, amelyeket Nagybányán szereltek fel. A szatmári üteg a későbbiek folyamán részt vett a kővár-vidéki lázadás leverésében, a szerencsétlen kimenegetélű dési ütközetben, illetve az erdélyi hadsereg alárendeltségébe kerülve József Bem vezérőrnagy felszabadító hadjáratában. Azaz a sztrimbulyi ágyúk ugyanúgy Erdély szabadságharcát szolgálták, mint a háromszéki, máramarosi, nagyváradi és resicabányai lövegek.

A nagybányai ágyúgyártás és Böhm János tevékenysége feledésbe merült. Írásunkkal a szabadságharcnak e fejezetét kívánjuk feleleveníteni. Munkánkhoz még egy eredménye van, amit a későbbiek folyamán a további kutatásoknál figyelembe kell venni: Sztrimbuly 1848-ban Belső-Szolnok vármegyéhez, azaz Erdélyhez tartozott. Így egykorú forrásokkal alátámasztva jelenthetjük ki, hogy 1848-ban az első erdélyi ágyúk nem Háromszéken, hanem Sztrimbulyban készültek. Ékes bizonyítékai a lápos-vidéki és nagybányai hazafias német és magyar lakosság önfeláldozásának!

A Lápos-vidékhez tartozó magyar települések (Magyarlápós, Domokos...) 1848-ban fegyvert fogtak a magyar alkotmány védelmében és sikeresen harcoltak a román felkelők ellenében. Mindkét település a későbbiek folyamán nagyon sokat szenvedett Urban határőreitől és felkelőitől. Bözödi Györgynek a máramarosi ágyúgyártás feldolgozása terén szerzett kutatásai eredményeit a nagybányai-sztrimbulyi történések is alátámasztják. Azaz szakítanunk kell az egyoldalú, jelentős részben legendára épülő Gábor Áron-képpel, és fel kell tárnunk a többi régió önvédelmi törekvéseit, küzdelmeit is, hogy ezáltal teljesebbé és érthetőbbé váljon az 1848-49.évi erdélyi fegyvergyártás története.