

## **A HŐSZIVATTYÚZÁS TÁBLÁZATA ÉS A FELSZÍNALATTI VÍZ HŐJÉNEK HASZNOSÍTÁSA MAGYAR HŐSZIVATTYÚVAL**

**„Az a kötelességünk, hogy a tudást gyarapítsuk. Bízom benne, hogy a társadalom, amelyben élek értelmesen fogja használni a megszerzett tudást.” [1]**

*Teller Ede (1908–2003)*

### **Bevezetés**

A hőszivattyúzás világszerte elismerten energetikailag a leghatékonyabb fűtési-hűtési technológia, így az energiatakarékosság, a globális CO<sub>2</sub>-kibocsátás és a helyi légszennyezés csökkentésének egyik kulcseleme. Országunk kétszeresen is érintett a hőszivattyúk elterjesztése témájában. Egyrészt világviszonylatban is előnyös geotermikus és hidrológiai adottságunk révén, amelyek birtokában a hőszivattyús rendszerekre való átállás jelentősen javítaná egész gazdasági helyzetünket. Másrészt nagy lépés a fenntartható energetika és a munkahelyteremtés irányába.

### **Statisztika a hőszivattyúzásért**

Ismeretes, hogy a víz a Föld napsugárzás által körforgásban tartott, folytonosan megújuló energiahordozója. A hőenergiát vagy valamely anyagnak (folyadéknak, gáznak vagy szilárd testnek) a hőmérsékletét az őt alkotó részecskék mozgásának sebessége határozza meg [2].

Energiahordozó [3]: az az anyag, amelynek számottevő energiataralma van, illetve rendeltetése szerint főként energetikai célokat szolgál, függetlenül attól, hogy az energia melyik fajtájának (hőenergia stb.) felszabadítása révén hasznosítható.

Megújuló energiaforrás [3]: olyan energiaforrás, amely a természeti folyamatok során folyamatosan rendelkezésre áll, nevezetesen a felszíni, felszín alatti vizek, és külső levegő (gőz-halmazállapotú vizet tartalmaz), vagy újratermelődik, nevezetesen a szennyvíz, a csurgalékhévíz, az elfolyó vizek és a használt, (épületből) eltávozó levegő.

Országunk adottságai, nevezetesen Magyarország napenergia-, földenergia és hulladékhő-potenciálja, magas színvonalú szellemi tőkéje kedvez a megújuló energiát hasznosító innovatív hőszivattyús technológia elterjesztésének, és hatékonyan hozzájárulhat Magyarország nemzetközi kötelezettségeinek eléréséhez, ha a hőszivattyúzás jogszabályba foglalt módon statisztikailag is kimutathatóvá válhatna.

A szokásos vízenergiatermelés célja, hogy a víz helyzeti és mozgási energiáját hasznosítsa. Ezzel kapcsolatosan már régóta statisztikai adatok is a rendelkezésünkre állnak. Sajnálatos, hogy a tudományos szakirodalomban nincs kiemelve, hogy vízenergiából hőenergia is nyerhető! Vízenergiából „hő, nemcsak villany termelhető”! Ezért hangsúlyozom a hőszivattyúk hőforrásairól szóló statisztika bevezetésének nélkülözhetetlen szerepét. Erről a multidiszciplináris tudományterületről egy olyan összefoglaló táblázatot készítettünk, amelynek jogszabályban való bevezetését is javasolni lehet.

A villamos fűtés (tisztá, környezetkímélő fűtés) mindenki számára ismert, de költségessége miatt hazánkban ma még nem tekinthető energiahatékony módszernek. A fejlett országokban széleskörűen elterjedt hőszivattyús fűtéstechnika ezzel szemben a tisztán villamos fűtéshez

használható villamos energia töredékét használja fel arra, hogy a hőt a külső környezetből (levegőből, vízből vagy földből) „beemelje”, „szivattyúzza” a hasznosítható hőmérsékletre.

Az elterjedt téves vélemények miatt fontos hangsúlyozni, hogy a hőszivattyú, mint eszköz független a villamos energia előállítási módjától! „A hőszivattyú a jövőbe tekintve is biztonságos megoldás, mert lehetővé teszi az épületek hatékony fűtését, bármilyen forrásból származzék is a villamos energia.” [4]

Részlet az EU RES megújuló energia direktívából 2. cikkely (megújuló forrásokból előállított energia):

Fogalommeghatározások

- „légtermikus energia”: hő formájában a környezeti levegőben tárolt energia;
- „geotermikus energia”: a szilárd talaj felszíne alatt hő formájában található energia;
- „hidrotermikus energia”: a felszíni vizekben hő formájában tárolt energia.

Célszerű a megújuló energia direktíva szerint csoportosítani: légtermikus; hidrotermikus és geotermikus hőszivattyúzás és kiegészíteni ezeket hulladékhő hasznosítású hőszivattyús rendszerekkel [5].

A fentiek értelmében évenkénti statisztika bevezetését javaslom a kivitelezett hőszivattyús rendszerek hőforrásainak és hajtóenergiáinak figyelembevételével, amelyet a következő oldalon látható ún. „Hőszivattyúzás táblázata” címmel. A táblázat kitöltése az országos megújuló energia felhasználását illetve elszámolását műszaki alapokra helyezi, megkönnyíti az éves magyarországi összefoglaló jelentések készítőinek a munkáját. Az évenkénti statisztika nyomon követheti a hazai fejlődést, a hazai és nemzetközi hőszivattyús helyzet piaci összehasonlítását. Ismeretes, hogy a felelős döntéshozóink a statisztikai adatok figyelembevételével döntenek. A magyarországi Központi Statisztikai Hivatal (KSH) tevékenységét a statisztikai törvény szabja meg. Magyarországon az energetikai részt mindig az energetikáért felelős kormánytárca állítja össze.

Az *SPF*-et a 2008. decemberi ún. EU RES megújuló energia direktíva rögzíti. Angol nyelvű rövidítésből származik (seasonal performance factor), magyar fordítása: szezonálisteljesítmény-tényező. *Büki Gergely professzor* nyomán átlagos fűtési tényezőnek is nevezzük [6]. Az egy fűtési szezonban a hőszivattyú által a fűtési rendszerbe bevitt energiamennyiség [kWh] osztva a hőszivattyú és az ún. primeroldali szivattyú (vagy ventilátor) által felvett villamosáram-fogyasztás összegével [kWh].

Az *SPF* értelmezésére két példát bemutatok:

- ha  $SPF = 5,0$  az azt jelenti, hogy 15,0 kWh hő előállításához 3,0 kWh áramot használ fel a hőszivattyús rendszer;
- kisebb az átlagos fűtési tényező, ha  $SPF = 4,0$ . Ekkor 3,0 kWh áramfogyasztással a hőszivattyús berendezés hőtermelése 12,0 kWh.

Az *SPF* valós értékét csak mérések alapján lehet meghatározni! Az *SPF* várható értéke számos adottságtól és körülménytől függ. Pl. az adott épület funkciójától, használatától, a hőforrás és a hőleadás mindenkori hőmérséklet-szintjétől, a hőlépcsőktől, a fűtési időszaktól, a külső és a helyiségek belső hőmérsékletétől, a vezérléstől, a szabályozástól, a hőszivattyús rendszer tervezésének, kivitelezésének, üzememeltetésének (pl. szellőzés, helyiség túlfűtés) és karbantartásának szakszerűségétől, a társadalmi szokásoktól, a fogyasztói magatartástól.

Hőszivattyúzás táblázata

Kapros Z., Komlós F. 2013.

I.	Villamos hőszivattyúk típusának megnevezései	Darab-szám	Teljesít-mény	A	A mért/be-csült
				szolgáltatótt	átlag szezonális
	(1., 2., 3. és 4. alattiak)	[db]	[kW]	nettó teljes	teljesítmény faktor,
				hőenergia	SPF az említett
				[MJ/év]	hőszivattyúknál
					[kWh/kWh]
1.	<b>Légtermikus hőszivattyúk összesen</b>	0	0	0	
	(levegő hőforrású hőszivattyúk)				
1.1.	– levegő/levegő hőszivattyú (csak fűtő)				
1.2.	– levegő/levegő hőszivattyú (fűtő és hűtő)				
1.3.	– levegő/víz hőszivattyú (csak fűtő)				
1.4.	– levegő/víz hőszivattyú (fűtő és hűtő)				
1.5.	– közvetlen expanziós /víz hőszivattyú				
2.	<b>Hidrotermikus hőszivattyúk összesen</b>	0	0	0	
	(felszíni víz hőforrású hőszivattyúk)				
2.1.	– víz/levegő hőszivattyú				
2.2.	– sólé/víz hőszivattyú				
2.3.	– víz/víz hőszivattyú				
3.	<b>Geotermikus hőszivattyúk összesen</b>	0	0	0	
	(földhő és felszín alatti víz hőforrású hőszivattyúk)				
3.1.	– közvetlen expanziós/levegő				
3.2.	– közvetlen expanziós/víz				
3.3.	– sólé/levegő hőszivattyú				
3.4.	– sólé/víz hőszivattyú				
3.5.	– víz/levegő hőszivattyú				
3.6.	– víz/víz hőszivattyú				
4.	<b>Hulladékhő hőforrású hőszivattyúk összesen</b>	0	0	0	
4.1.	– távozó levegő/levegő hőszivattyú				
4.2.	– távozó levegő/víz hőszivattyú				
4.3.	– elfolyó víz/levegő hőszivattyú				
4.4.	– elfolyó víz/víz hőszivattyú				
4.5.	– sólé/levegő hőszivattyú				
4.6.	– sólé/víz hőszivattyú				
II.	<b>Légtermikus földgázmotoros hőszivattyú</b>	0	0	0	
II.a.	– levegő-levegő hőszivattyú				
II.b.	– levegő-víz hőszivattyú				
III.	<b>Légtermikus gázüzemű abszorpciós hőszivattyúk</b>	0	0	0	
III.a.	– földgázüzemű				
III.b.	– pb gáz vagy egyéb fosszilis eredetű gázüzemű				
III.c.	– biogáz üzemű				
IV.	<b>Egyéb hőszivattyúk</b>	0	0	0	

A hőszivattyúk használata az épületgépészetben (fűtés–HMV–hűtés) egyre nagyobb szerepet kap például a

- meglévő állami és önkormányzati épületeknél;
- új és meglévő bérlakásoknál (szociális épületeknél);
- kórházak és társasházak energetikai felújításánál;
- passzívházaknál;
- CO<sub>2</sub> semleges épületeknél (EU-direktíva);
- az aktívházaknál (fejlesztési irány);
- a hőkomfort-igény magyarországi fejlődése (az igényes köz- és ipari épületekben általánossá vált a klimatizálás).

Szerte a világban, véleményem szerint, a vonatkozó előírás (IEA: Nemzetközi Energia Ügynökség), hőszivattyú statisztika hiányában kevésbé ismert még az energiapolitikával foglalkozók körében is a hőszivattyús rendszerrel történő hatékony hőtermelés és hőelvonás. Elmozdult az ezzel kapcsolatos közvélemény hazánkban? „Ha fűtés, akkor gáz”, „ha fűtés, akkor kazán”! De sajnálatos, hogy a szilárdtüzelésű kazánok helytelen kezeléséből eredően egyre több a családi ház tüzeset.

Sajnos tapasztalom, hogy a prominens tudományos-szakmai körök idegenkednek a hőszivattyúzástól. Elhallgatják a hőszivattyú fogalmát és nem is akarnak vele foglalkozni. Sőt nem is szeretnék megtanulni, érteni hozzá, a vonatkozó publikációk bizonyítják ezt a véleményemet [7]. Tudom, hogy a hőszivattyú bonyolult készülék, sokkalta bonyolultabb, mint a kazán és ráadásul hűtésre is gazdaságosan alkalmazható! Néhány kivételes személy<sup>1</sup> szerencsére található, aki felvállalja oktatását és tudományos-szakmai terjesztését ennek a csúcstechnikának, amely fűtési, hűtési és HMV ellátási funkcióra is hatékonyan felhasználható. Ma már V4-es<sup>2</sup> közös lobbizásban és 2021–2027-ig között tartó EU költségvetési időszakban gondolkozom, hiszen mindenhol igen nehéz a jól ismert hagyományos széles körben használt technológiákat felváltani („amiről nincs statisztika az nem is fontos eszköz”)!

### **Magyarországon „fehér folt” a korszerű, hőszivattyús távfűtés és távhűtés, de iránta az érdeklődés a meggyőző külföldi példák hatására növekszik**

Az ember biológiai túróképességének figyelembevétele és a betegségek megelőzése hazánk gazdasági fejlődése szempontjából is stratégiai fontosságúvá vált. Igény a városok légszennyezésének ill. egészségkárosító hatásának jelentős csökkentése. A környezet terhelésének mérsékelésével javulhat az ott élő lakosság egészsége, életminősége. Feladatunk az épületekben élő ember életfunkcióival összefüggő objektív és szubjektív igények kielégítése, a zárt terek – lakóhely, munkahely – belső környezetének, mikroklímájának komfortja. Fővárosunk, és a városok környezeti állapotának javítása több évtizedre szóló következetes munkát jelent!

Az emberi élet minőségét alapvetően meghatározza a levegő tisztasága. A szennyezőanyagok közvetlenül veszélyeztetik az emberi egészséget, károsítják a vegetációt, romboló hatást fejtenek ki épített környezetünkre. A levegő minőségét a közlekedés, a lakossági fűtés és az ipari tevékenységből származó szennyezések határozza meg, de a meteorológiai helyzettől függően időszakosan szerepe van a nagyobb távolságról érkező szennyezésnek is.

<sup>1</sup> Heller László doktori disszertációja: Die Bedeutung der Wärmepumpe bei thermischer Elektrizitätserzeugung (cím magyarul: „A hőszivattyú jelentősége termikus villamosenergia-termelés esetében”). Egyetemi Nyomda, Budapest 1948.

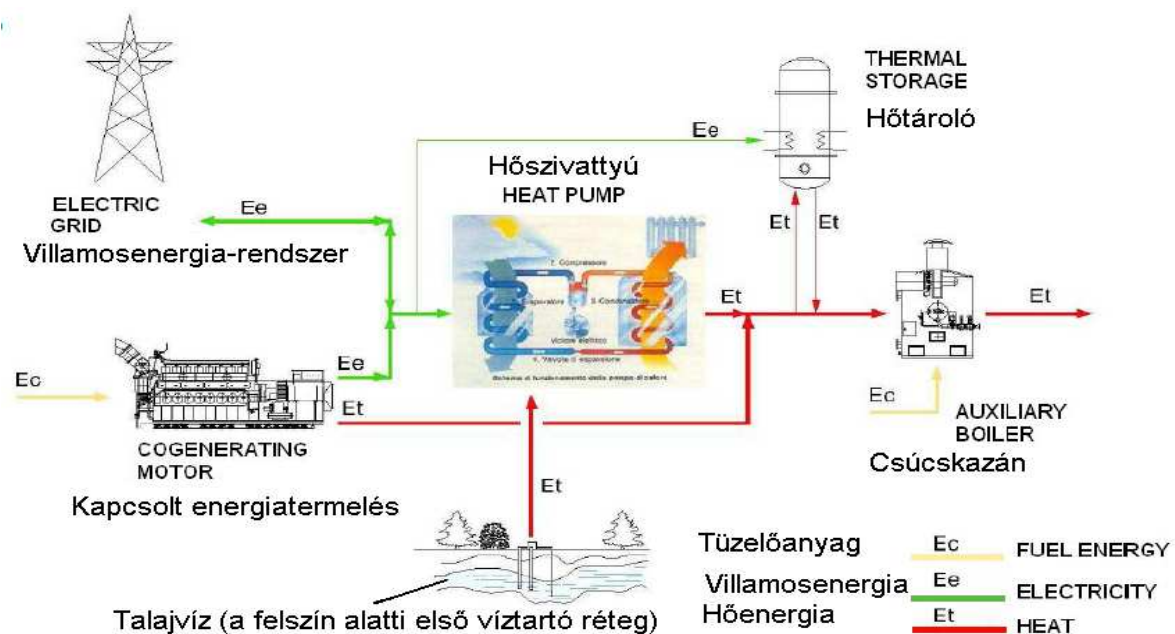
<sup>2</sup> Visegrádi csoport (V4) – a Cseh Köztársaság, Magyarország, Lengyelország és Szlovákia regionális együttműködése.

A városokban illetve a településeken a fűtési időszakban a nitrogén-oxid (NO<sub>x</sub>) és a kisméretű szállópor (PM10) szennyezettség jelenthet problémát. Elvként rögzíthető: „egy kémény sok kémény helyett”! Statisztikai adatok mutatják, hogy a lakosságnak több mint a fele szennyezett levegőjű területen él. A legsúlyosabb helyzet azokban a városainkban alakult ki, ahol kevés a növényzet.

„Magyarországban számos helyen, így Budapest egyes részein is olyan vízáadó rétegek találhatóak, amelyek jelentős tárolt készlettel és vízáadó képességgel rendelkeznek. Ezek a vízföldtani adottságok lehetőséget adnak épületek hőszivattyús fűtésére és hűtésére.” [8]

Budapest fűtésének főbb történeti szakaszai: szilárd tüzelőanyag → városi gáz → fűtőolaj → földgáz → villamos hőszivattyú (áram + megújuló energia és/vagy hulladék hő)? Jelzem, hogy itt és a továbbiakban az **1. ábrán** berajzolt elvi működésű nevezetesen ún. gőznemű munkaközegű villamos hőszivattyút értek a hőszivattyú fogalma alatt.

Jelenleg működő és tervezett távfűtési rendszer a milánói (Canavese System), amelynek elvi kapcsolási rajza az **1. ábrán** látható [9]. 2012-ben már 50 000 majd 2015-ben 500 000 lakos hőellátását biztosítja. Távhőellátás kiemelt előnye a kapcsolt hő- és villamosenergiatermelés lehetősége.



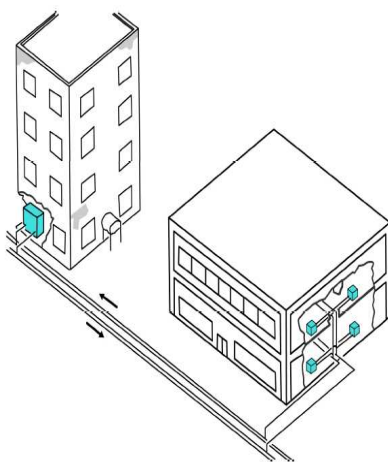
**1. ábra.** Legnagyobb geotermikus távfűtés vázlatja.

Forrás: [9]

Az egyedi fűtés jelentős hővesztései és a lakáskomfort növelése is indokolja az áttérést a csoportos fűtésre, ami 20–25%-os energiamegtakarítást jelent annak ellenére, hogy a fűtött helyiségek bővülésével jár. Energiahatékonysági és környezetvédelmi szempontból a nagyobb egységet ellátó központi fűtés az előnyösebb megoldás. Ilyen megoldások a többszintes épületeket ellátó épületfűtés/hűtés, az épülettömbfűtés/hűtés, az épületcsoport-fűtés/hűtés és a távfűtés/távhűtés, amelyek jobb hatásfokot, és kevesebb veszteséget jelentenek. A fejlett nyugati államokban a külső levegő minősége a városokban is sokat javult, mert korszerűbb fűtési rendszereket alkalmaznak [10].

Jó példa bemutatásaként hozható elő, hogy a német kormányzati épülettömb (Reichstag) fűtését 2 db 300 m mély hévízkúttal és hőszivattyús hűtését  $2 \times 5$  db 60 m-es talajvízkúttal oldották meg [8].

Egyedi családi házak tömeges hőszivattyús fűtéseket sokkal kedvezőbb beruházási költségekkel és lényegesen magasabb hatékonysággal meg lehetne oldani<sup>3</sup>. Úgy, hogy nem szondákat, hanem utcaszinten (akár település rész szinten) egy tápfolyadék párt fektetnének le és 100–200 m mély fúrt kútpárokból egy központi hőcserélőn keresztül adnák át a hőt, a zárt rendszerben keringő tápfolyadék (víz-fagyálló keverék) amelyből 50–100 db épület hőszivattyús táphője biztosítható lehetne (**2. ábra**) [11].



**2. ábra.** *Hőszivattyúk csoportos megtáplálása tápfolyadék vezetékpárral*

Egy ilyen zárt rendszerű vezetékhalózati kiépítése lehetővé tenné azt is, hogy a településen esetlegesen keletkező hulladékhőt, vagy a település ivóvizének néhány °C-os hűtéséből keletkező hőt egy hőcserélőn keresztül a tápvízhalózathoz engedjék, s ezzel csökkentsék a kútvíz tömegáram igényét, valamint javítsák a hőszivattyús rendszerek hatékonyságát.

„A felszínközeli, hőszivattyúval kombinált és vízvisszatápláláson alapuló talajvízes hőhasznosítás elsősorban a sokévi átlaghőmérséklet mellett tárolt napenergiát veszi igénybe. A földi hőáram melegítő hatása (0,02 °C) e mélységtartományban elhanyagolható. ... Talajvízes fűtőművek üzemeltetésekor tehát a ki nem sugárzott energia (vagyis a korábban elnyelt napenergia visszatartott része) mérsékli a felszín, ezen keresztül pedig a talaj lehűlését. ...” [12].

Jogszabályok és pályázatok segítségével elérhető, hogy a távhőszolgáltatók<sup>4</sup> fokozatosan álljanak át a kisebb üzemeltetési költséggel rendelkező hőszivattyúval kombinált megoldásokra, a legmodernebb technológiára!

### **Kertészeti növényházak hőszivattyús fűtése és hűtése**

A hőszivattyú kertészeti alkalmazása olyan növényházakban – nevezetesen fóliasátrokban és főleg üvegházakban – indokolt, amelyekben a teljes naptári évben termelnek zöldséget,

<sup>3</sup> Az előállított energia önköltségi ára – *LCOE* [Ft/kWh] ez a fogalom angol nyelvből származik: levelized cost of energy –, példák: [11].

<sup>4</sup> A Magyarországon lévő mintegy 100 távhőszolgáltató a teljes energiafelhasználásunk 6%-át teszi ki.

dísznövényt vagy gombát, vagyis ahol előírt technológiai igény a fűtés és a hűtés [13, 14]. A hőszivattyúval ellátott növényházi termesztés az agráriumban megvalósuló közfoglalkoztatási programhoz is illeszthető. Ezt a munkát az ország minden szántóterületén lehet végezni. Nem kell hozzá pince, geotermikusan kedvező adottságú terület, továbbá könnyen elvégezhető betanított munkát igényel egész évben. Az üvegházi dísznövények a legdrágább mezőgazdasági áruk közé tartoznak, és igénylik a kondicionált környezetet. „A növényházak azok a létesítmények, amelyekben a növények számára szükséges életfeltételeket mesterségesen befolyásoljuk, vagy megteremtjük.” [15] Ezek az életfeltételek földrajzi elhelyezkedés szerint változhatnak. A termesztési technológia szerint megkülönböztetünk szaporító-, hajtató-, termesztő- és teletető házakat. A különböző kultúrák a növényház más-más külső és belső kialakítását, különböző épületgépészeti rendszereket igényelnek, a kultúrnövény optimális komfortjának megteremtése mindig egy komplex feladat.

Fontos a növényélettani folyamatok betartása, az egész hőleadó illetve hőfelvevő rendszer és a szellőztető rendszer átgondolása, hőmérsékletszint szerinti csoportosítása. Kiemelendő, hogy a gyökérzet hőmérsékletének megváltoztatásával befolyásolható a léghőmérséklet és a növény fejlődésének időtartama.

A mezőgazdasági termékek folyamatos piaci elhelyezésének feltételeit az egészséges táplálkozás és életmód érdekében javítani szükséges. Értékesebb dísznövényeket és gombákat kellene termesztetni, amelyeket exportálni is lehet. Gombatermesztésünk a háború előtt a világ élvonalába tartozott. (Az 1980-as években a csepeli Duna Tsz országos integrációs tevékenysége révén Európa első számú gombatermesztői között volt.) A gomba iránti érdeklődés világszerte emelkedik. A növényházak fűtési illetve a hűtési hőigényén kívül feladatunk lehet pl. az öntözővíz melegítése, a telepen lévő kommunális épület hőellátása is. Hazánk egyik fejlett ágazata a kertészet, és erőteljes további növekedése vidékfejlesztési igény, kiemelt nemzetgazdasági prioritás [16].

Környezetvédelmi szempontból, termálkincsünk<sup>5</sup> védelméből is célszerű lenne, ha a termálvízzel fűtött növényházaknál az elsődlegesen alkalmazott elfolyó 30–50 °C-os termálvízből hőszivattyúkkal további hőelvonás történne. Az ún. hűtőtavakba bevezetett csurgalék-hévíz hőmérsékletét is csökkenteni kellene, a környezetbe csak jelentősen alacsonyabb hőfokszinten maximum 17 °C-on lehessen elvezetni a termálvizet, illetve a csurgalék-hévízet. Ez egy hatékony és fajlagos költségeket tekintve kedvező hőszivattyús alkalmazáshoz jogszabályban történő előírás kellene. Itt jelzem, hogy a termálvízzel fűtött épületeinknél, fürdőinknél és uszodáinknál is sajnos hasonló az uralkodó gyakorlat [17].

A megújuló energiagazdálkodásnak több lényeges vidékfejlesztési aspektusa van, és a vidék versenyképességének fenntarthatósága nem képzelhető el a mezőgazdasági innováció folyamatos ösztönzése, erősítése nélkül. Kis kapacitású energiatermelő rendszerek esetén nincs szükség hosszabb távú szállításokra. Anyagigényes energiafelhasználás esetében ez döntő szempont, de a vezetékes energiafelhasználásnál sem elhanyagolható tényező. A kis kapacitású energiatermelő rendszerek közvetlenül bővítik a helyi munkaalkalmat, javítják a foglalkoztatást, és ösztönzik a képzést is. Ráadásul jól illeszthető az energiastratégiába, hiszen a hőszivattyúk hajtásához szükséges villamos áram – a decentralizált energiaellátás bővülésével, a technikai fejlődés során – megújuló energiával is kiváltható. A fejlesztő tőkének ezzel kapcsolatos megjelenése általános gazdaságélénkítő hatást fejthet ki az adott

---

<sup>5</sup> „Magyarország a termálvizek országa.” <http://www.mgte.hu/fooldal/nyito>  
„Mindet el kell követnünk, hogy ez a kincs a közjó érdekében megóvassék...” Dr. Pávai-Vajna Ferenc (1886–1964).  
Nagy László János: A „Hévízek Atyja” 19. oldal. Fábíán 2010. ISBN 978-963-86420-6-6.

társágra. A fejlesztés, illetőleg a vele kapcsolatos támogatás természetesen pályázati alapon képzelhető el.

A témakör újszerűségére való tekintettel azonban ezt meg kell előznie egy megfelelő animációs előkészítő munka, amelynek a célja az érdeklődés felkeltése. Jelen dolgozat is ehhez kíván hozzájárulni [18, 19, 20].

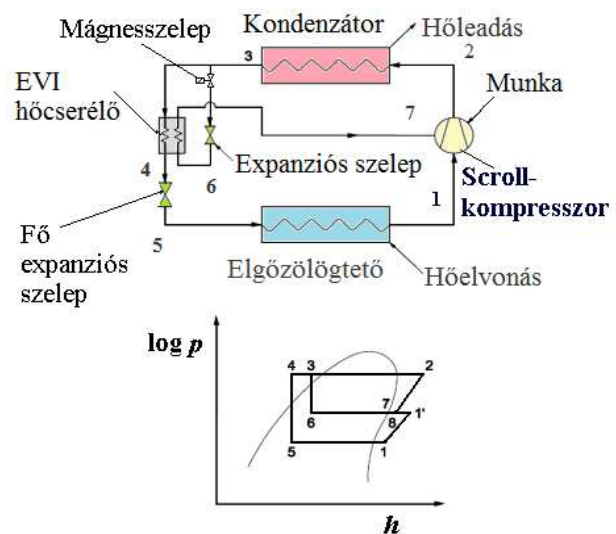
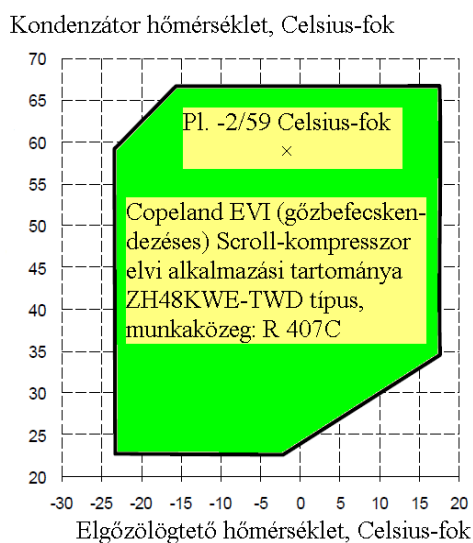
### Az EU hőszivattyús szisztémájától eltérő magyar elméleti és gyakorlati fejlesztés jellemzői

Napjainkban az import hőszivattyúk alkalmazásán kívül az energiahatékonyságnövelés magyar eszköze, a geotermikus hőszivattyúcsalád is megjelent. Alábbiakban bemutatom a magyar geotermikus hőszivattyú kifejlesztésének piaci igényét, sarokpontjait, kapcsolási rajzokkal, diagramokkal.

A fő probléma, amely a rendszer átlagos fűtési tényezőjét az (*SCOP* értékét) lerontja az, – hogy a hőszivattyú hőkörfolyamata instabil, ami azt jelenti, hogy azonos talajhőmérséklet és fűtési hőmérséklet esetén a kimenő fűtési teljesítmény igen tág határok között ingadozik, – és a hőszivattyúk kimenő fűtési teljesítménye valamint ezzel arányosan az átlagos fűtési tényezője részterheléseknél – pl. magas talajhőmérséklet, alacsony fűtési hőmérsékletnél az átlagos fűtési tényező alig, vagy egyáltalán nem nő!

A fentiek következménye, hogy a lehetséges hatékonyságot a hőszivattyúk nem közelítetik meg, és ezáltal a vártnál lényegesen nagyobb üzemköltségen dolgoznak!

A fejlesztés lényege az *SCOP* érték növelése, a CO<sub>2</sub>-megtakarítás maximalizálása és a méretezési átlagos fűtési hőmérséklet 60 °C fölé emelése volt azért, hogy meglévő radiátoros fűtéseknel is jó hatékonysággal alkalmazható legyen pl. 63/57 °C-os hőlépcsővel (**3. ábra**) [21]. A célokat egyrészt az EVI Scroll-kompresszorokra (1. ld. **4. ábra**) alapozott reverzáló (váltószelepes: 10. ld. **4. ábra**), multifunkciós [fűtő – aktív hűtő – használati meleg víz- (HMV-) termelő] hőkörfolyamat kidolgozásával érték el.



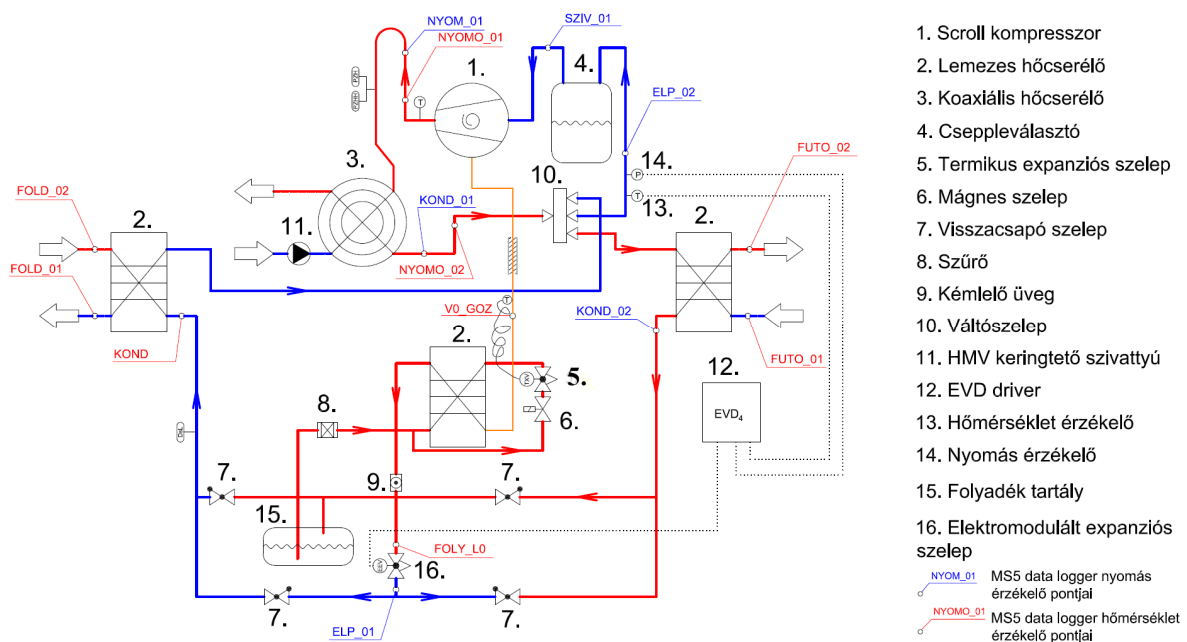
**3. ábra.** EVI Scroll-kompresszor alkalmazási tartománya és a magyar hőszivattyú-fejlesztés elvi kapcsolása, valamint elvi hőkörfolyamata nyomás–entalpia ( $\log p-h$ ) diagramban



A Scroll-kompresszor (**3. ábra** és ld. még 1. **4. ábra**) gőzbefecskendező körrel rendelkezik, feladata a kompresszorban túlhevített munkaközeg hőmérsékletét csökkenteni, így a munkaközeg (R 407C) magasabb kondenzációs hőmérsékletűvé válhat. A hőszivattyúval növelt hőmérsékletű fűtés érhető el! Az utóhűtés hatására a munkaközeg alacsonyabb nyomással és alacsonyabb hőmérséklettel kerül az ún. fő expanziós szelephez (**3. ábra** és ld. még 16. **4. ábra**). Az EVI hőcserélő erőteljes utóhűtésének hatására, a 3 és 4 pont közötti szakasz-hosszával (ld. **3. ábra**  $\log p-h$  diagram) arányos  $h$  [kJ/kg] entalpiával nő a környezetből (pl. a földből) kivett energia mennyisége, ezáltal a hőszivattyú fűtési tényezője illetve a  $COP$ -je is nő. A **3. ábra** bejelölt alkalmazási pontjához a gyakorlatban 2 °C-os elgőzölögtesítő hőmérséklet és 56 °C-os kondenzátor hőmérséklet tartozhat.

Minden olyan elemet integráltak a hőszivattyús körfolyamatba, amely stabilizálja a hőszivattyú körfolyamatát, a kimenő fűtési teljesítményt az egyes hőfokszinteken. Stabilizálja és a lehető legkisebb értékre szorítja a túlhevítést ( $\pm 3$  K), így az  $SCOP$  értéket növelni képes. Ezt biztosítja az elektronikus expanziós szelep (ld. 16. **4. ábra**), a munkaközeg-tartály (ld. 15. **4. ábra**), valamint a szabályzó és monitoring rendszer.

A fejlesztés a fentiekén túl a hőszivattyúk felhasználásának, illetve kihasználhatóságának növelésére irányult. Így olyan multifunkciós, a hőkörfolyamatot megfordító váltószeleppel (ld. 10. **4. ábra**) rendelkező készülékek lettek kifejlesztve, amelyek a fűtési funkció mellett aktív hűtést és ún. desuperheatert (ld. 3. **4. ábra**) is használnak. Nagy hűtési hőigénynél az aktív hűtés 7/12 °C-os hőlépcsővel is biztosítható.

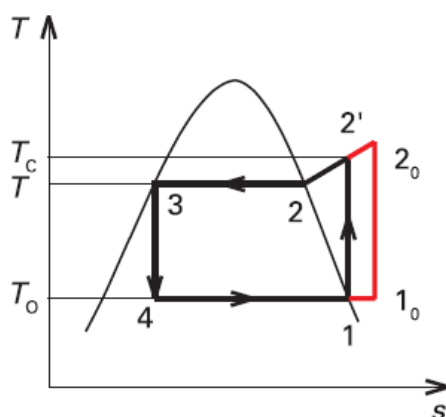


**4. ábra.** Váltószelepes ún. reverzáló multifunkciós (fűtő, hűtő és HMV előállító), növelt hőmérsékletű hőszivattyú kapcsolási rajza  
(a Szellemi Tulajdon Nemzeti Hivatalban bejegyzett szám: U 06 00213)

Desuperheater olyan koaxiális (cső a csőben) hőcserélő (ld. **5. ábra**), amely a hőkörfolyamat túlhevítési hőjét (ld. **6. ábra**) használja HMV termelésre.



**5. ábra.** Felvétel a desuperheaterről  
 Forrás: Geowatt Kft.



**6. ábra.** A desuperheateres HMV-előállítás megoldás hőkörfolyamata  
 $T$ - $s$  (hőmérséklet [K] – entrópia [kJ/kg K]) diagramban  
 (a túlhevítés pirossal jelölve)

Ennek a hőszivattyúval történő HMV előállításnak előnye a magas hőfokszint (55–65 °C) COP érték romlás nélkül, és a hőszivattyú hűtési üzemmódjában csökkentett energiafelhasználással (kb. 15%) történő HMV előállítás, e váltószeleppel rendelkező hőszivattyú fűtési üzemmódjához viszonyítva. Ezzel a megoldással az építményből (épületből) elvont hőből tudunk HMV-et készíteni<sup>6</sup>.

A hőcserélő (ld. 3. **4. ábra**) a kompresszor (ld. 1. **4. ábra**) és a kondenzátor (ld. 2. **4. ábra**) közé iktatott előhűtő, amely a komprimált gőz túlhevítési hőjét, kb. 15%-át adja át a HMV-nek. Ezzel elérhető a HMV magas hőmérséklete anélkül, hogy a kondenzátor hőmérsékletét (nyomását) növelni kellene. Ne feledjük, hogy a hőszivattyús rendszerek általános épületgépészeti célja: fűtés, hűtés és HMV-szolgáltatás. Mindhárom funkció használatánál, ezzel a megoldással a hőszivattyús rendszer hatékonysága, fajlagos beruházási költsége és megtérülése jelentősen csökken.

A földhő energiájának egyik legnagyobb előnye, hogy évszaktól és napszaktól is független állandó energiaforrásként használható. A decentralizált alkalmazási lehetőség előnyös

<sup>6</sup> Nagyobb HMV igényű rendszereknél ún. direkt HMV hőcserélő illetve dupla kondenzátor beépítése szükséges, ebben az esetben is elérhető 55–60 °C-os HMV hőmérséklet.

Legionella baktérium elleni hővédelem: HMV vezetékek védelme:  $t: >55-60$  °C és a hidegvíz vezetékek védelme:  $t: <15$  °C (ld. német előírás DVGW W 51 és Dr. Szántó Zoltán egyetemi docens ppt előadás).

energiahatékonyság szempontjából, mert a fűtési és hűtési energiát a felhasználás helyén állítja elő, így elkerülhetők a szállítási és elosztási veszteségek. A fejlesztéssel az eddigiektől eltérő, lényegesen jobb *SCOP* és *SEER* értékű rendszerek kivitelezése történt meg meglévő kazános, radiátor hőleadójú fűtési berendezések hőszivattyús rendszerre történő átalakításakor is. Olyan új termék előállítását történt, amelynek alkalmazása más megvilágításba helyezi a hőszivattyúk alkalmazhatóságát. Ezzel a fejlesztéssel most lehetőségünk lenne, hogy egy olyan technika élvonalába kerüljünk, amely technikát világszerte mind szélesebb körben alkalmaznak, és megfelelő hazai támogatással, folyamatos fejlesztéssel, jelentős exporttevékenységet gerjeszthetnénk.

## Referenciák magyar hőszivattyúk alkalmazására

Széles körben ismert szlogen, hogy „Magyarország Európa fürdő nagyhatalma” vagy lényegét tekintve hasonló szlogen: „Magyarország a fürdők országa”. Ennek valamelyik hátrányos következménye, hogy naponta jelentős mennyiségű víz (csurgalék-hévíz) folyik el kihasználatlanul! Az alábbiakban természetesen a közelmúltban megvalósult, követendő megoldásokat szeretnék a MHT tagjainak, tisztelt Olvasóimnak bemutatni.

Kiváló műszaki tulajdonságú termékeket alkalmazva – és a hazai fejlesztésnek és gyártásnak köszönhetően – épületeink és építményeink egyre kedvezőbb áron válnak energiahatékonyá. **MAGYAR TERMÉK NAGYDÍJ**<sup>®</sup>-jal (2012) kitüntetett hőszivattyúkkal felszerelt három létesítményt a következőkben ismertetek.

### *Elfolyó termálvíz hasznosítás*

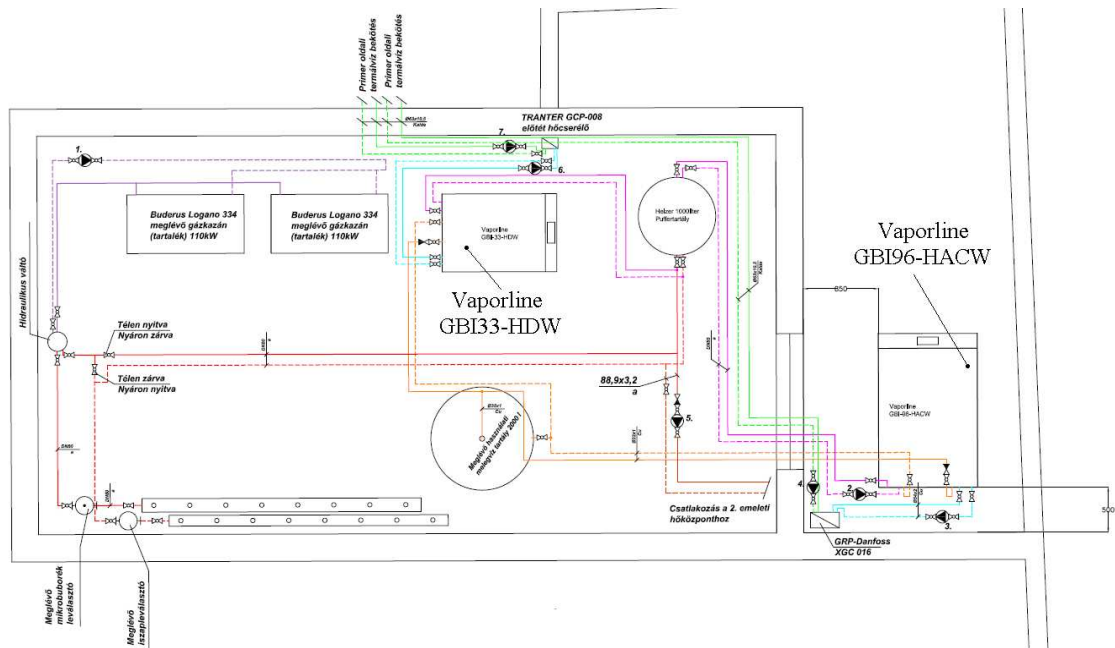
Elfolyó termálvíz hasznosítására mutatok be egy megoldást Magyarország 2002-ben épült egyik fürdőterápiával, balneológiai gyógyászattal is foglalkozó létesítményénél Kiskőrösön (6200 Kiskőrös, Erdőtelki út 21.), ld. **7. ábra**. Itt a radiátoros központi fűtés hőellátását és a HMV szolgáltatást földgáztüzelésű kazánok biztosították egy évtizeden át. 2012-ben a HMV ellátásnál alkalmaztak először növelt hőmérsékletű magyar hőszivattyút, majd a kedvező eredmények tapasztalása miatt 2013-ban a radiátoros központi fűtésnél is kiváltották a földgáztüzelést szintén magyar hőszivattyúval (**8. és 9. ábra**). A hőnyerést a Gyógyfürdő épülrész két termálvizes medencéjéből (ld. **7. ábra**: úszómedence és ülőmedence) elfolyó, földbe süllyesztett tárolóban 33 °C-os hőmérsékleten összegyűjtött termálvíz biztosítja.



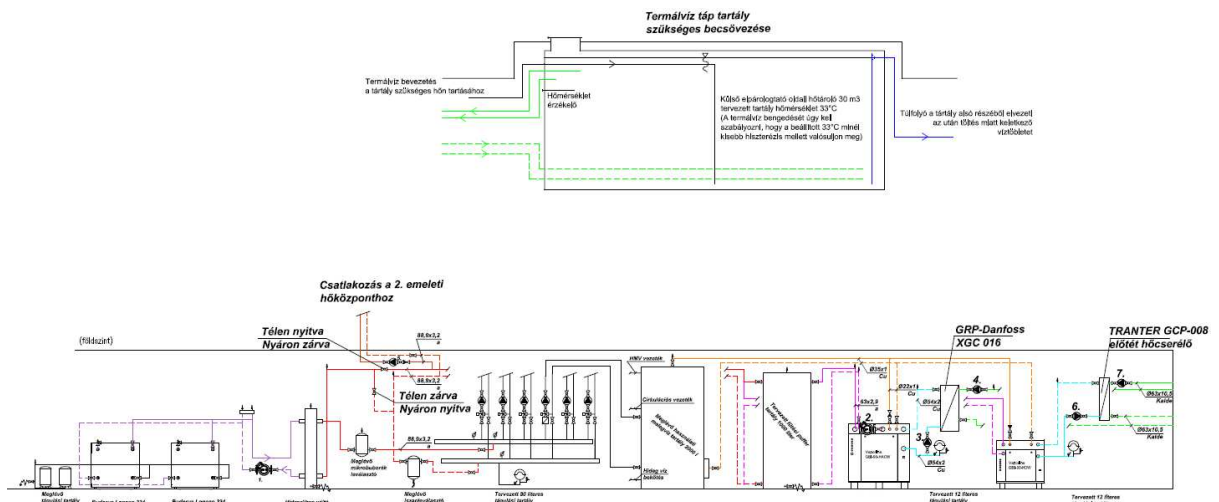
**7. ábra.** Hotel Imperial Gyógy szálló és Gyógyfürdő épület külső és a jobb oldali képen:

- úszómedence:  $20 \times 5,5 \times 1,2 = 132 \text{ m}^3$  30–32 °C,
- ülőmedence:  $7,8 \times 4,7 \times 0,95 = 34,8 \text{ m}^3$  35–37 °C

Forrás: Nuszpel József (Imperial Holding Kft.)



8. ábra. Hotel Imperial Gyógy szálló és Gyógyfürdő hőközpont alaprajzi elrendezés és foto  
 Forrás: Geowatt Kft.



9. ábra. Hotel Imperial Gyógy szálló és Gyógyfürdő hőközpont függőleges csőterv  
 Forrás: Geowatt Kft.

### Hotel Imperial Gyógy szálló és Gyógyfürdő hőszivattyús rendszerének főbb műszaki adatai:

- a hőszivattyúk hőforrása: elfolyó termálvíz;
- elfolyó termálvíz tároló (táptartály) térfogata: 30 m<sup>3</sup>;
- táptartály hőmérséklet: 33 °C;
- folyadékáram: 6,66 m<sup>3</sup>/h;
- teljes kicserélendő hő: 123,3 kW;
- Tranter típusú szerelhető ún. elsődleges hőcserélő primer oldali hőlépcsője: 33/17 °C;
- hőcserélő hőszivattyú oldali hőlépcsője: 22,4//16,5 °C;
- hőcserélő primer oldali ellenállása: 3,97 kPa;
- hőszivattyú oldali ellenállás: 24,65 kPa;
- magyar gyártmányú hőszivattyúk:
  - = Vaporline<sup>®</sup> GWI33-HDW (50 kW);
  - = Vaporline<sup>®</sup> GW 96-HACW (150 kW);
- puffertartályok:
  - = használati meleg vízre (HMV-re): 2000 liter;
  - = fűtésre: 1000 liter;
- fűtési hőleadók: lapradiátor (meglévő egycsöves kiskörös rendszer);
- fűtési hőlépcső: 63/48 °C;
- várható átlagos fűtési tényező (SCOP): 5,0 kWh/kWh.

### ***Termálvíz energiatakarékos felhasználás***

A földgáz kiváltása és a termálvíz energiatakarékos felhasználása nevezetesen az ésszerű és hatékony energiagazdálkodás minden önkormányzatnak, illetve üzemeltetőnek közös érdeke. A nagykőrösi termálfürdő és strand (Alföld Aqua Termálfürdő és Strand) átépítését szintén előadásban és dolgozatban mutattuk be egy korábbi MHT XXIX. Országos Vándorgyűlésen (10. ábra) [22]. Az esettanulmányunk szaklapokban is megjelent [23] című, valamint közölte a „Zöld Áram” című digitális kiadvány önkormányzatoknak 12. száma (Megújuló energiaforrások alkalmazása az önkormányzatok életében).



**10. ábra.** *Alföld Aqua Termálfürdő és Strand épület külső és hőközpontja a magyar fejlesztésű és gyártású növelt hőmérsékletű hőszivattyúkkal*

Forrás: Geowatt Kft.

„A geotermiára alapozott hőellátás egyik speciális fajtája a hőszivattyú, amely az eltérő hőmérsékletű közegek között mozgatja a hőt. Kedvező lehetőséget jelentenek a hőszivattyúk

alkalmazására a fürdők és az egyéb elfolyó vizek, amelyek hőtartalma hőszivattyúval nagyon kedvezően hasznosítható.” [24]

### ***Ivóvíz hő hasznosítás***

Ivóvíz hőjének hasznosítására előadásban és dolgozatban mutattunk be egy ún. „zászlóshajót” az előző MHT XXXI. Országos Vándorgyűlésen, amelyet Zalaegerszegen, a Zalavíz Zrt.-nél, a cég Balatoni u. telephelyén létesítettek (**10. ábra**) [25]. Esettanulmányunkat szintén közölte a „Magyar Épületgépészet” [26] és az „Energiagazdálkodás” című szakfolyóirat [27].



**10. ábra.** A Vastalanító épület (Zalavíz Zrt.) hőközpontja a magyar fejlesztésű és gyártású növelt hőmérsékletű hőszivattyúkkal

Forrás: Geowatt Kft.

### **Védegylet, és javaslat hungarikum a gyűjteménybe**

„A Védegylet a magyarországi ipar védelmére 1844-ben létrehozott egyesület. 1844 októberében az országgyűlési alsótábla üléstermében – megyei (Tolna, Zala, Veszprém) előzmények után – létrehozták a Védegyletet, melynek elnökévé Batthyány Kázmért, alelnökévé Teleki Lászlót választották. Az igazgató Kossuth Lajos lett. A Védegylet 1844. október 6-ai pozsonyi alakuló gyűlésén elfogadott alapszabálya szerint a külföldi árukat ki kell szorítani a hazai piacról, amelyet a honi ipar számára kell biztosítani. A Védegylet tagjai becsületszóra megfogadták, hogy hat évig csak magyarországi árut vásárolnak: csak magyar mesterembereknél dolgoztatnak és olyan iparcikkből nem vesznek külföldit, amelyből belföldit is lehet kapni.” (wikipedia.hu)

Tudjuk, hogy akkor jobb a villamos árammal üzemeltethető hőszivattyú, ha jellemzően tiszta forrásból, CO<sub>2</sub> kibocsátás nélküli és versenyképes áron áll rendelkezésre a villamos energia. Magyarországon viszonylag kedvező a termelésünkhöz kapcsolódó CO<sub>2</sub> fajlagos, de a magas import arány (20%) jelzi a versenyképes termelés hiányát és sajnos az import villamos energia sem környezetbarát forrásból származik! Új erőművek szükségesek a versenyképes ellátás biztosításához, ehhez a lakossági gázfelhasználás csökkentése illetve részleges kiváltása villamos energiával, hőszivattyúk alkalmazásával, állami programon keresztül felkarolva nagy segítséget adhat. A hőszivattyúk használatához kedvező természeti adottságunk pl. a térségünkre jellemző magas talaj hőáram, hidrotermikus energia, légtermikus energia megléte is előny, amit nem eléggé használunk ki.

Napjainkban a geotermikus hőszivattyúzás olyan energiahatékony fűtési/hűtési rendszer, amely még pályázati pénzek nélkül is elfogadható időn belül megtérül, és a károsanyag-kibocsátást helyileg megszünteti, globálisan és hosszú távon, pedig jelentős csökkenését biztosít. Igény a korszerű fűtés, a települések légszennyezésnek<sup>7</sup>, illetve egészségkárosító hatásának jelentős csökkentése. A környezet terhelésének mérsékelésével javulhat az itt élő lakosság egészsége, életminősége.

Hazánkban sajnos évek óta nem tapasztalható jelentős elmozdulás a hőszivattyús rendszerek alkalmazásában. A legtöbb fejlett európai országban e korszerű fűtési-hűtési rendszerek jelentős felfutása tapasztalható.

A Magyar Termék Nagydíjas (2012) geotermikus hőszivattyúcsalád az említett többletfunkciókat teljesíteni tudja, mivel gőzbefecskendezésű, közbenső előhűtéses kompresszorral működő ún. növelt hőmérsékletű hőszivattyú. Energiahatékonyasága nagyobb, mint a piacon lévő más hőszivattyúval üzemelő hőszivattyús rendszerek. Ennek a csúcsteljesítménynek a széles körű megismertetése bel- és külföldön egyaránt elsődleges feladat. A termékrendelet 2012-es megalkotásánál is kiemelt cél volt, hogy minél több magyar termék jelenjen meg a piacon és igyekezzünk elkerülni a hőszivattyú import növekedését!

Fentiek miatt is ezúton javaslom a tárgyi hőszivattyú-család felvételét a Magyar Értéktárba, illetve a Hungarikum Bizottság elnökének és tagjainak, valamint kérem az olvasóim és ez ügyben illetékes szakemberek szíves támogatását javaslatom megvalósításához. Ismeretes, hogy a Hungarikum Bizottság fontos célkitűzése, hogy nemzeti értékeinket és a hungarikumokat a magyar és a nemzetközi nyilvánosság minél szélesebb körben megismerje, hiszen ezen értékek is a magyar műszaki hagyományok megtestesítői, a nemzeti egység erősítését, a magyarság összefogását szolgálják, ami fejlődésünkhöz egyértelműen hozzátartozik.

### **Itt az időszerű alkalom: indokolt megteremteni Magyarországon a hőszivattyúipart!**

*Dennis Meadows*<sup>8</sup> szerint van három fontos tudnivalónk:

„— nem a technológián, hanem a társadalmon fog múlni, hogy elkerüljük-e az összeomlást;  
— olyan gyors fordulatra van szükség, hogy egyszerűen nincs idő új tudás feltalálására várni;  
— a meglévő tudást hosszú távon, tervezetten folyamatosan kell alkalmazni.”<sup>9</sup>

A hazai energiafelhasználás közismert adata, hogy fűtési és hűtési célra 40% fordítódik!  
„Magyarországon a lakó- és középületek fűtésére fordított energiamennyiség az országos energiafelhasználás egyharmadára tehető.” [28]

Hazánk és a Kárpát-medence éghajlatát egyre inkább a nyári száraz meleg és tartós hőhullámok jellemzik. A túlságosan meleg időjárás a hőháztartásunk teljes felbomlását, hőgutát, a hőségtől kimerülést, görcsös állapotot, szélsőséges esetben halált eredményezhet.

Az igényes köz- és ipari épületekben általánossá vált a klimatizálás. Egyre több épületnél a hűtési költség meghaladja a fűtési költséget! Alapvető érdekünk a hűtés villamosenergia-

<sup>7</sup> A levegőszennyezés a veszélyes anyagok olyan mértékű szintemelkedése hatására jön létre, amely meghaladja a légkör természetes öntisztulási képességét. A településeken a fűtési időszakban a nitrogén-oxid (NOx) és a kisméretű szállópor (PM10) szennyezettség okozza a káros hatást.

<sup>8</sup> Világhírű környezetteoretikus, egyik szerzőjének négy évtizede megjelent „A növekedés határai” című könyve 28 nyelven sokmillió példányban kelt el.

<sup>9</sup> Angolból fordította: *ifj. dr. Zlinszky János*

felhasználásának csökkentése, az energiafaló klímák kiváltása és folyadékűtők helyett földhővel való középület és irodaház hűtés elterjesztése! Földhős hőszivattyúval hűteni is lehet sokkalta energiatakarékosabban és jelentősen olcsóbban [29]!

A megújuló energia felhasználásához a hőszivattyú egy olyan eszköz, amellyel növelhető az energiahatékonyság és az energiabiztonság valamint bővíthet a foglalkoztatás. A hőszivattyú által leadott fűtési teljesítmény egy részt a környezetből felvett hőenergiából, más részt, pedig a kompresszor által felvett elektromos energiából áll.

A földgáz-importot és a CO<sub>2</sub>-kibocsátást is jelentősen csökkenteni tudjuk a megújuló energiafelhasználásával („Függetlenedés az energiafüggőségtől.”). A kitűnő minőségű hőszivattyúk hazai gyártásával exportunk növekedhet, hőszivattyú importunk pedig csökkenhet. Hogy mi mindent tudunk még majd azzal a sok olcsó, CO<sub>2</sub>-kibocsátást nélküli paksi árammal kezdeni erre most választ adhatunk: pl. földgázkazánok, folyadékűtők, split klímák és az ún. „légkondik” kiváltása, új és meglévő épületek fűtése/hűtése HMV ellátása, ivóvíz hőjének hasznosítása, távfűtés/távűtés, uszodák-fürdők hőellátása, növényházak fűtése/hűtése, rezsicsökkentés és munkahelyteremtés.

Közismert, hogy Európában földgáztermelésben nem vagyunk előkelő helyen. Azonban az már kevésbé ismert, Magyarországon a földgázos készülékekből, hiányos szellőzésből, rossz kéményekből eredő szén-monoxid-mérgezés a leggyakoribb halálos kimenetelű háztartási baleset! A földgáz 80%-ban import primerenergia-hordozó, és túlságosan értékes ahhoz, hogy vízmelegítőnkben vagy kazánokban 30–65 °C vízhőmérséklethez kizárólag csak hőtermelés céljából eltüzeljük, országunk érdekében célszerű az építmények/lakások fűtésénél és a HMV ellátásánál a földgázfelhasználást fokozatosan és jelentősen visszaszorítani.

Fontos lenne, ha a földgáz vegyiparunkban kerülne növekvő felhasználásra, mert ez az ágazat jelentős hozzáadott értéket tudna adni. Kiepített gáztározóink, meglévő gázelosztó hálózatunk és a tervezett országunkon áthaladó, gázt szállító vezetékek lehetővé tehetnek pozitív szaldót hozó eredményt a nemzetközi földgázkereskedésben.

Csökkenthetjük energiafüggőségünket, és ha idejében fejlesztjük az ehhez szükséges korszerű technikát új exporttermékek gyártásával és installálásával, oktatásával és kutatásával, térségünkben vezető szerephez juthatunk. Az előretörésünk egyik kulcsszava: a technológiai innováció [30].

Az importált hőszivattyús technika nem a magyarországi geotermikus adottságokra lett fejlesztve, optimalizálva, és a fejlesztéseknél értelemszerűen nem vették figyelembe azt, hogy a magyarországi energiaviszonyok – földgázellátottság – mellett a hőszivattyúktól, az EU átlagától eltérően, nagyobb az elvárt energiahatékonyság illetve nagyobb az elvárt *SCOP*(*SPF*)-érték. Továbbá az import kiszolgáltatottságunk miatt a fejlett európai országok a rendszerajánlásaikon keresztül olyan technológiákat, olyan metódusokat és talán érdekeltségi rendszert terjesztettek el a tervező mérnökök között, amely csak az import mértékét, a hőszivattyús rendszerek költségét növelik, ezek összhatása, hogy a hőszivattyús rendszerek pozitív megítélését csökkentik.

A hazai gyártás támogatásával [31], megerősítésével, az előzőekben részletezett technológiai problémák (növelt importérdek) is megszűnnének, ár/érték arányban kedvező, hatékony rendszerek születhetnének, hiszen a célszerűen alkalmazható technológiát a hazai gyártó ajánlása alapján, a szabványok figyelembe vételével lehetne tervezni.



Magyar eredmény, hogy a különféle igényekre optimalizált készülékeket fejlesztettek, illetve napjainkban is fejlesztenek. Jelenleg tíz teljesítmény fokozatban van gyártás négyféle típusú hőszivattyút folyadék-víz, valamint víz-víz kivitelben. Ez így 80 db hőszivattyú típust jelent, amelynek a kidolgozott három- illetve kétdimenziós tervdokumentációjával, és tervezési segédletével rendelkeznek.

### „6.2.3. Teendők

...A hőszivattyúk alkalmazása beindult. A vállalkozói lendületet érdemes kihasználni és használatukat megsokszorozni.”... ..„A villamosenergia-szolgáltatóknak – a szolgáltató és a fogyasztó közös érdekében – a hőszivattyúk csúcsidőszaki használatát kizáró csökkentett tarifát kellene rendszerbe állítaniuk. A hőszivattyús rendszerek tervezéséhez szükséges energetikai és épületgépészeti ismeretek oktatásában főleg az állami felsőoktatásnak kell szerepet vállalnia. A magyar ipar képes hőszivattyúkat és a földhő hasznosítását szolgáló egyéb berendezéseket gyártani és ezek ösztönzése ugyancsak állami feladat. A hasznosítás állami támogatása a földgáz-megtakarítás arányában indokolt. A támogatás itt is elsősorban a létesítésre adható, és a hőhasznosítót illeti meg. A környezeti hő hasznosításához szükséges berendezések gyártásának meghonosítása is állami támogatást érdemel.” [32]

Az import földgáz<sup>10</sup> nemzetgazdaságilag túl értékes primerenergia-hordozó ahhoz, hogy elavult vízmelegítőkből vagy kazánokban 30–65 °C hőmérsékletre hőtermelés céljából eltűzeljük!

Az a technika, amely a magyar fejlesztés képvisel, az európai szinten a geotermikus hőszivattyúk területén egyáltalán nem létezik és meglátásunk szerint a négy év alkalmazási tapasztalat alapján olyan értéket képvisel, amelyet nem kihasználni vétek [33]. Megítélésem szerint az EU 2021–2027-ig tartó következő időszakában a V4 összefogásával eredményessé tehetnénk a hőszivattyúipart, mivel az EU olajszükségletének 90%-át importálja és a földgáz importja is eléri a 60%-ot. Hőszivattyúiparunk megteremtésével sikeres lehetne nemzetünk Európában!

Az energetika számos, egyre növekvő számú szakterület ismeretanyagát felhasználó interdiszciplináris tudomány. Feladatunk, hogy a meglévő gondjainkat felszámoljuk és meg kell előznünk az újabbak létrejöttét. A megoldás ebben a témában már nem technikai jellegű, hanem új etikát, szemléletet, megközelítéseket követel. A paradigmaváltás, már nem halasztható tovább ezen az egyre fontosabbá váló energetikai szakterületen. Fontos, hogy a béklyókat levetve, szakmai és gazdasági szempontból korrekt, társadalmilag is elfogadható új szintézis legyen a mérnöki gondolkodásban. A hőszivattyús rendszerek előnyeit, hátrányait és gazdasági kihatásait az értelmiségnek, a mérnöki társadalomnak mielőbb fel kell tárni és közismerté kell tenni!

Összefoglalásként rögzíthető, hogy nemzetközileg versenyképes hazai tudásalapú fejlesztéseken alapuló innovációs szakértelem célirányos erősítése és hasznosítása lehetne azokon a területeken, amelyeken a szakmai hagyományok, és a fejlesztési igény találkozik.

Ez a technológia – kapcsolódva egyéb magyarországi kiemelkedő technológiákhoz – hozzájárulhatna közvetlenül és közvetve a Magyarország fejlődéséhez. Cél lehet a kutatás-

---

<sup>10</sup> Olajfogyasztásunk importhányada 90% megegyezik az EU statisztika adatával, a földgáz sajnálatosan 20%-al meghaladja EU statisztika adatát.

fejlesztés-gyártás-telepítés-szolgáltatások-exportképesség összhangjának megteremtése olyan innovatív megújuló technológiák vonatkozásában, amelyek:

- kitörési pontok lehetnek a gazdaság és vidék fejlesztése számára,
- hazai munkahelyteremtésen alapulnak,
- hazai fejlesztéseken alapulnak,
- kisvállalkozások működésén alapulnak,
- exportálható technológiát és tudást hoznak létre, és
- ki nem használt hazai, nemzeti előnyön alapulnak.

„Joggal reméljük – amit meggyőződéssel vallok is –, hogy a hőszivattyú általános energiagazdaságunk racionalizálásának a közeljövőben egyik legértékesebb eszközévé fog válni!” [34]

A hőszivattyúzás nagyarányú megújuló energiaforrást vagy hulladékhőt hasznosít és működtetéséhez felhasználható a nukleáris villamosenergia-termelésből származó olcsóbb áram. Akkor örülnék igazán, ha országunk zászlóvivője lehetne e csúcstechnika világviszonylatú, szélesebb körű elterjesztésének [35].

Befejezésül az ún. *Heller-program*<sup>11</sup> zárónyilatkozatával, illetve gondolatával zárom dolgozatomat: „Ha azt kérdezik, hogy nem késtünk-e el, hogy visszafordítható-e még az a rombolás, amit az emberiség ejtett a természetben, a válaszom az, hogy nem késtünk el. Amíg él az akarat, addig sosincs késő. Ha pedig az emberek közösen akarnak valamit, akkor azt meg is teszik, ezáltal érvén el céljukat, bármi is legyen az.” [36]

## Köszönetnyilvánítás

A szerző megköszöni *Fodor Zoltán* (Geowatt Kft) és *Kapros Zoltán PhD doktorjelölt* (Magyar Energetikai és Közmű-szabályozási Hivatal) uraknak a fenti dolgozathoz nyújtott értékes segítséget.

## Irodalom

- [1] *Marx György*: A marslakók érkezése (244. oldal). Akadémiai Kiadó, Budapest, 2000.
- [2] *Komlós Ferenc*: Vízenergia hőhasznosítása statisztika a hőszivattyúzásért. Elektrotechnika, 106. évfolyam, 2013/06 szám (21 oldal).
- [3] Magyar statisztikai évkönyv, 2009 (286. oldal). Központi Statisztikai Hivatal, 2010.
- [4] *David J.C. MacKay* (fordította: *Both Előd*): Fenntartható energia – mellébeszélés nélkül (184 oldal). Kiadja a Vertis Zrt. és a Typotex Kiadó Kft. 2011.
- [5] *Komlós Ferenc Fodor Zoltán – Kapros Zoltán – Dr. Vajda József – Vaszil Lajos*: Hőszivattyús rendszerek. Heller László születésének centenáriuma. (Heat Pump Systems. To the centenary of the birth Laszlo Heller). Magánkiadás, Dunaharaszti 2009. ISBN 978-963-06-7574-1 (ISBN 978-963-06-8297-8) [www.komlosferenc.info](http://www.komlosferenc.info)
- [6] *Ádám Béla – Büki Gergely – Maiyek Tarek*: Geotermikus energia. Hőszivattyúzás. Energetikai szakkönyvek. Mérnöki Kamara Nonprofit Kft. 2013. ISBN 978-963-88358-5-7.

---

<sup>11</sup> *Heller László* volt az, aki magyar mérnökként a világ energetikai közvéleménye számára érvényesen, tudományosan foglalkozott a hőszivattyúk széles körű energetikai hasznosításával. *Heller László*, műszaki doktori dolgozatában hatvanhat éve leírta a hőszivattyúk használatát. A „Heller System” és a „Heller László terv, egy munkahelyteremtő kezdeményezés” című javaslat névadója. Iránta érzett tiszteletből róla neveztem el az ún. hőszivattyú-programot (korábbi elnevezése: Válasz a környezetvédelem és a munkanélküliség gondjaira) 2005-ben. A hőszivattyú-program támogatást nyújtana a lakosság egészségi állapotának a gondjaira, tehát segítheti a környezet és a társadalom fenntartható fejlődését.

- [7] *Baranyai Béla – Fodor István* (szerkesztette): Környezetipar, újrahasznosítás és regionalitás Magyarországon (139. oldal). Magyar Tudományos Akadémia Közgazdaság- és Regionális Tudományi Kutatóközpont Regionális Kutatások Intézete, Pécs–Debrecen 2012.
- [8] *Székely Ferenc Dsc.*: „Vízszint és hőmérsékletváltozások numerikus modellezése hőszivattyúhoz kapcsolt talajvízszakban” című, Magyar Hidrológiai Társaság Hidrogeológiai Szakosztály 2009. március 10-i vetítettképes előadás.
- [9] *Prof. Dr. Ladislaus Rybach, Swiss Federal Institute of Technology Zurich (ETH)*: „Sustainable Geothermal Energy Supply in Urban Areas” című vetítettképes előadása. Brussels, 15 November 2012.
- [10] *Komlós Ferenc – Fodor Zoltán*: Elfolyó hidrotermikus energia hasznosítása hőszivattyúval távfűtési rendszerekhez. Ipari Ökológia, (2012) 1 évfolyam, 1. szám (81–100 oldal).
- [11] *Fodor Zoltán*: A földhő hőszivattyús rendszerek fajlagos költségei fűtőkorszerűsítéseknél I. és II. Magyar Installateur, 24. évfolyam, 2014. február–március (24–25. oldal) és 2014. április (28–29. oldal).
- [12] *Székely Ferenc Dsc.*: Hévízeink és hasznosításuk. Magyar Tudomány, 171. évfolyam – 2010/12. szám (1478. oldal).
- [13] *Komlós Ferenc*: A hőszivattyú hangsúlya a kertgazdaságban. Mezőgazdasági Technika, LIV. évfolyam, 2013. április (16–17. oldal).
- [14] *Komlós Ferenc*: Hőszivattyúk a kertészetben. Kertészet és Szőlészet, 62. évfolyam, 27. szám, 2013. július 3. (22–23. oldal).
- [15] *Karai János*: Épületgépészet a természettelepeken. Akadémia Kiadó Budapest 1979.
- [16] *Komlós Ferenc*: Hőszivattyúk a kertészetekben. „Energiatudatos megoldások a vidékfejlesztésben” című lap digitális változatában a digitális Építési Megoldások 2014/1. különszámaként (14–17. oldal, az Építési Megoldások, valamint a Vidék és Gazdaság közös digitális lapszáma).
- [17] *Komlós Ferenc*: Fűtés, hűtés a kertgazdaságban és a magyar geotermikus hőszivattyú. Magyar Épületgépészet, LXIII. évfolyam, 2014/4. szám (10–13. oldal).
- [18] *Komlós Ferenc*: A hőszivattyúk gazdaságos alkalmazásának helyzete. Elektrotechnika, 103. évfolyam, 2010/10. szám (8–11. oldal).
- [21] *Fodor Zoltán – Komlós Ferenc*: Földgázkazán kiváltása geotermikus hőszivattyúval – Hőszivattyú radiátoros fűtésnél. Magyar Épületgépészet, LXII. évfolyam, 2013/5. szám, 15–17. oldal.
- [22] *Fodor Zoltán – Komlós Ferenc*: Termálvizes fürdő bővítése hőszivattyúk alkalmazásával. Magyar Hidrológiai Társaság XXIX. Országos Vándorgyűlés egyik dolgozata (2011. július 6-8. Helyszín: Eszterházy Károly Főiskola – Eger, Egészség ház u. 4.), amelyet a rendezvény CD-ROM-ja tartalmazza.
- [23] *Fodor Zoltán – Komlós Ferenc*:  
– Termálvizes fürdő bővítése hőszivattyúk alkalmazásával. Energiagazdálkodás, 52. évfolyam, 2011/6. szám, 17–20. oldal.  
– A nagykőrösi strand energiatudatos bővítése. Magyar Épületgépészet, LXI. évfolyam, 2012/3. szám, 22–26. oldal.
- [24] *Szentgyörgyi Zsuzsa* (szerkesztő): Tanulmányok a magyarországi energetikáról. Magyar Tudományos Akadémia Budapest, 2008. *Láng István*: Megújuló energiaforrások: pró és kontra. Nap-, szél-, geotermikus, bioenergia – környezet és gazdaságosság (196. oldal).

- [25] *Fodor Zoltán – Komlós Ferenc*: Ivóvíz hőhasznosítása Magyar Termék Nagydíjas<sup>®</sup> hőszivattyúval.  
A Magyar Hidrológiai Társaság 2013. július 3-5. között Gödöllőn, a Szent István Egyetemen rendezte meg a XXXI. Országos Vándorgyűlését, a dolgozatot a rendezvény CD-ROM-ja (ISBN 978-963-8172-31-0) tartalmazza.
- [26] *Fodor Zoltán – Komlós Ferenc*: Ivóvíz hőhasznosítása hőszivattyúval.  
Magyar Épületgépészet, LXII. évfolyam, 2013/7-8. szám, 12–16. oldal.
- [27] *Fodor Zoltán – Komlós Ferenc – dr. Balikó Sándor*: Ivóvíz hőjének hasznosítása.  
Energiagazdálkodás, 54. évfolyam, 2013/5. szám, 17–19. oldal.
- [28] *Dr. Széll Mária*: Transzparens épületszerkezetek (12. oldal). Kiadó: Szerényi és Gazsó Bt. Pécs, 2001.)
- [29] *Kaszánitzky Csilla – Komlós Ferenc*: Új autószaalon Fóton magyar hőszivattyúval.  
– Építészfórum honlapon (2012. július 19. 07:46);  
– Magyar Installateur, 22. évfolyam, 2012. október, 35–36. oldal.
- [30] *Fodor Zoltán – Komlós Ferenc*: Érvek, adatok, számítások a hőszivattyúk alkalmazásához. Gondolatok jelenünkről és jövőnkről.  
Mérnök Újság 2013. JÚNIUS–JÚLIUS digitális változatában + PLUSZ, 62–64. oldal.
- [31] *Komlós Ferenc – Fodor Zoltán*: Városok hőszivattyús fűtése. Átfogó tervre lenne szükség.  
Magyar Épületgépészet, LX. évfolyam, 2011/5. szám, 18–21. oldal.
- [32] *Lovas Rezső akadémikus* (szerkesztő): Köztisztületi Stratégiai Programok 1. Áttekintés Magyarország energiastratégiájáról. MTA Bp. 2012 (61–62 oldal).
- [33] *Komlós Ferenc*: Hőenergia alapigények a hőszivattyúk alkalmazása és a Heller-terv célkitűzései tükrében.  
Elektrotechnika, 105. évfolyam, 2012/09 szám, 5–8 oldal.
- [34] *Dr. Haidegger Ernő*: A hőszivattyú szerepe az energiagazdaságban (43. oldal).  
Különlenyomat a Magyar Mérnök- és Építész Egylet kiadásában megjelenő Értekezések, Beszámolók a műszaki és gazdaságtudományok köréből 1943. évi IV. füzetéből.  
Stádium Sajtóvállalat Részvénytársaság, Budapest, 1943.
- [35] *Komlós Ferenc*: A hőszivattyúipar úttörője.  
Elektrotechnika, 103. évfolyam, 2010/12 szám, 28. oldal.
- [36] *Vincze Attila Tamás*: Teller Ede. A tudós és világa (25. oldal).  
Pallas Antikvárium Kft. Gyöngyös, 2003.