

## Mágneses optikai csapdába zárt hideg atomok vizsgálata lézeres lineáris és nemlineáris spektroszkópiával

### 1. Bevezetés

A kutatási tervnek (Melléklet 1.) megfelelően végeztük az elmúlt öt évben “a  
a./ (Mágneses Optikai) csapda tulajdonságainak,  
b./ a csapdába zárt rubidium atomok mozgásának,  
c./ (továbbá a csapdába zárt rubidium atomok) tulajdonságainak vizsgálatát lineáris és nemlineáris lézeres spektroszkópiával, hangolható dióda lézerekkel” illetve előkészítettük a mérési berendezést ezen utóbbi tulajdonságok vizsgálatára.

Másként fogalmazva a csapdában lévő hideg atomok kölcsönhatását terveztük vizsgálni egyrészt frekvencia modulált lézer fényimpulzusokkal másrészt kis frekvencia sávzélességű folytonos fényel.

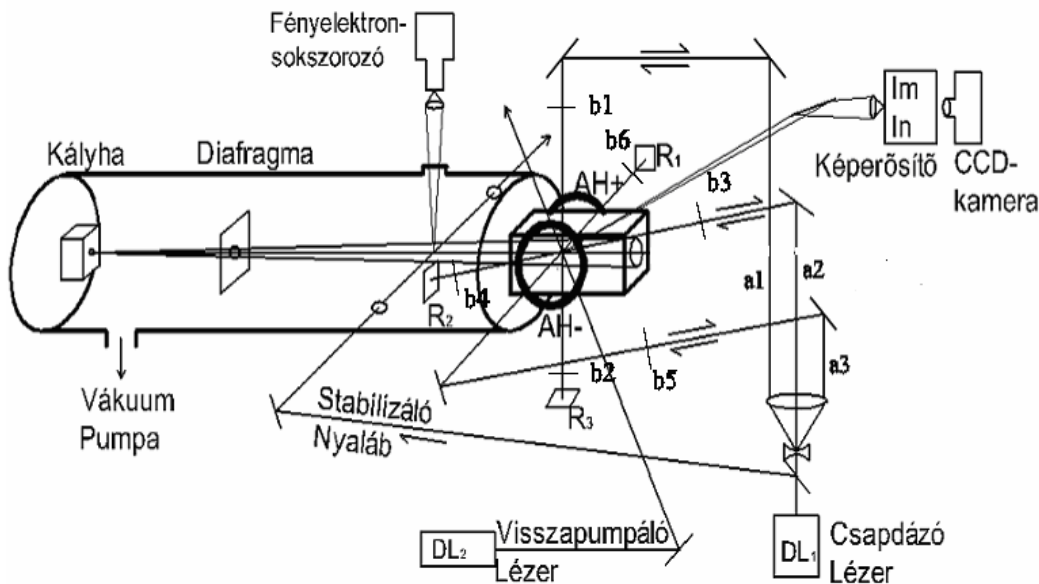
A frekvencia modulált fényimpulzus hatására, ha a frekvencia megfelelő sebességgel (chirp) keresztülsöpör a rezonancia frekvencián az atom indukált átmenettel gerjesztődik és hk mechanikai impulzust kap (adiabatikus átmenet), aminek hatására elmozdul. Ha a gerjesztett állapotból egy további az előző fényimpulzus terjedési irányával ellentétes terjedési irányú impulzussal a kiinduló állapotba indukáltan visszahozzuk az atomot, az további hk impulzust kap ugyanazon irányban. Ha a második impulzus nincs, az atom spontánul tér vissza alapállapotba hk visszalökődéssel, amely bármely irányba mutathat. Azaz az atom „melegszik” ellentétben, ha második impulzus van, amikor hőmérséklete nem változik. Az oda valamint vissza terjedő fény impulzusok esetén az átadott impulzus „monokromatikus”, hatására egy monokromatikus atomnyaláb keletkezik. A feladat annak kísérleti és elméleti vizsgálata volt, hogy mikor, milyen viszonyok között, mennyire monokromatikus és mekkora sebességű atomnyaláb állítható elő.

A tervezett másik problémakör a következő: Az atomra hangolható nagyon keskeny sávzélességű folytonos fény hat egy olyan csapdában, ahol a csapda fény nyalábainak fázisa egymáshoz viszonyítva állandó. (Az előző esetben ez nem volt feltétel és a szokásos csapda elrendezésben ez nem is áll.) A csapda ekkor mikro csapdák

halmazává válik (például minden hullámhossznyi távolságon belül két potenciál gödörrel – optikai kristály). A potenciál gödrökön belül az atomnak diszkrét vibrációs energia szintjei vannak, amelyeknek léte a csapda spektroszkopiai tulajdonságaiban tükröződik (néhány száz kHz széles abszorpciós illetve emissziós vonalak fellépte). A tervezett feladat ezen spektroszkopiai jelenségek (feature) megfigyelése és tulajdonságainak vizsgálata volt.

## 2. A csapda és a kísérleti berendezés [1,2].

A Rb atomcsapda egyik szokásos igen vázlatos elrendezését az 1. ábra mutatja. A  $DL_1$  félvezető lézer a rubidium atomok rezonancia frekvenciájával körülbelül azonos frekvenciájú fénye tágítás és kollimálás után hullámfront osztással három nyalábra  $a_1$ ,  $a_2$ ,  $a_3$  megy szét, melyeket tükrökkel egymáshoz viszonyítva derékszögben keresztelünk az  $AH-$  és  $AH+$  tekercsek tengelyében félúton egy derékszögű üvegprizmában, mely a vákuumberendezéshez csatlakozik. Mind a három nyaláb az üvegprizmába azaz a vákuum berendezésbe való belépés előtt  $\lambda/4$  lemezen  $b_1$ ,  $b_3$ ,  $b_5$  megy keresztül és az addig lineárisan poláros fény cirkulárisan polárossá válik. Hasonlóan az  $R_1$ ,  $R_2$  és  $R_3$  tükrök előtt is  $\lambda/4$ -es lemez van  $b_2$ ,  $b_4$ ,  $b_6$ , aminek hatására a visszavert nyalábok a beesővel ellentétes forgásirányú cirkulárisan polározottak. A mágneses tekercsek egymásnak ellentétes mágneses teret keltenek és így a fénnyalábok keresztelődési helyén nulla mágneses tér van.



1. ábra

A kályhában rubidium fém van, amit körülbelül 100 °C hőmérsékletre melegítünk fel. A kályha oldalán lévő nyíláson keresztül rubidium gőz lép ki a berendezés tengelye irányában a fénynyalábok kereszteződési helye felé, melyet a diafragma atomsugárrá kollimál. A kereszteződési helyen az atomok részére potenciál minimum van (mágneses optikai csapda), ahol a rezonancia következtében fellépő fényszórás hatására a nagy sebességgel és sebesség szórással (hőmérséklet körülbelül 100 °C) beérkező atomok lelassulva megállnak, a hőmérséklet 10  $\mu$ K körüli értékre csökken és az atomsűrűség megnő.

A csapda atom felhőjét a (IM-IN) képerősítővel felszerelt CCD kamerával detektáltuk és a képet számítógép memóriájában rögzítettük.

A DL<sub>1</sub> félvezető lézer frekvenciáját a rubidium  $5^2S_{1/2} F=3 \leftrightarrow 5^2P_{3/2} F'=4$  átmenet rezonancia frekvenciája alatt 10-20 MHz értékkel (offset) néhány száz kHz pontossággal stabilizáltuk az atomnyaláb fluoreszcenciáját az atomnyalábra és a gerjesztő fény terjedési irányára merőleges irányban (fényelektron sokszorozóval) detektálva, melyet a DL<sub>1</sub> lézer kicsatolt kis intenzitású fénynyalábja (stabilizáló nyaláb) gerjesztett. Az offset értékét a gerjesztő fény terjedési iránya és az atomnyaláb terjedési iránya közötti szög határozza meg, amit mértünk.

A rubidium atomok nivószerkezetének jellemzője, hogy a magspin miatt két alapállapot van ( $F=2, 3$ ) és négy gerjesztett állapot a  $^2P_{3/2}$  finomszerkezeti állapot esetén ( $F'=1, 2, 3, 4$ ). Az  $F'=2, 3$  állapotról a másik ( $F=2$ ) alapállapotra is van spontán átmenet. Az atomok egyidő után ezen állapotban helyezkednek el zömmel és a csapdából így kiszabadulnak. Ezért vissza kell őket juttatni az  $F=3$  alapállapotba egy további visszapumpáló lézernyaláb segítségével, amely egy  $5^2S_{1/2} F=2 \leftrightarrow 5^2P_{3/2} F'=3$  átmenetet indukál. Az  $F'=3$  állapotból azután spontánul jutnak az atomok a felső alapállapotba  $5^2S_{1/2} F=3$ . Ezt a feladatot végzi a DL<sub>2</sub> visszapumpáló félvezető lézer nyalábja, amelynek frekvenciáját telítési spektroszkópiai módszerrel stabilizáltuk az  $5^2S_{1/2} F=2 \leftrightarrow 5^2P_{3/2} F'=3$  átmenet frekvenciájára Mhz-nél jobb pontossággal.

A csapdában lévő hideg atomok kölcsönhatását terveztük vizsgálni egyrészt frekvencia modulált lézer fényimpulzusokkal másrészt kis sáv szélességű folytonos fényvel.

Először azonban a csapda atomok néhány a további kísérletek szempontjából fontos tulajdonságát vizsgáltuk meg.

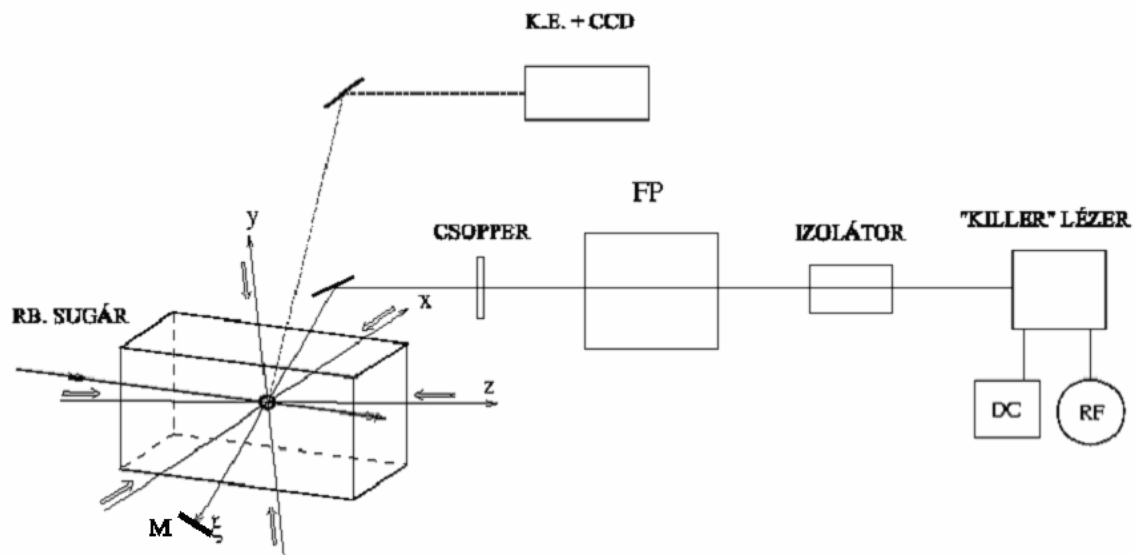
Ezek között mértük a csapda atomok hőmérsékletét. A csapda lézernyalábjait rövid (néhány ms) időre kikapcsoltuk. Az atomok esni és az atomfelhő tágulni kezdett. A csapda nyalábokkal újra megvilágítva az atomokat mértük az atomfelhő tágulását. Ebből a mérésből a hőmérsékletre néhány  $\mu$ K értéket kaptunk.

A detektálás módjából automatikusan adódott a csapda atomfelhőjének mérete, amely 1mm körül volt.

A csapda atomok sűrűségét is ki lehetett számolni, ha a csapda fényességét a háttér atomsugár atomok fényességével hasonlítottuk össze. Ugyanis a háttér atomok sűrűsége a kályha hőmérséklete és a geometria ismeretében számolható. A csapda sűrűségére  $10^7$ - $10^{10}$  atom/cm<sup>3</sup> körüli értékeket kaptunk a különböző paraméterek függvényében.

### 3. A csapdába zárt rubidium atomok (frekvencia modulált fényimpulzusok hatására fellépő) mozgásának kísérleti vizsgálata [3,4]

Ebben a kísérletben a csapdában lévő „álló” rubidium atomokat frekvencia modulált, egy illetve két, oda vissza irányban terjedő lézer fényimpulzus sorozatokkal világítottuk meg és megfigyeltük a csapda atomfelhőjének (meghatározott idő alatti) elmozdulását a csapda atomokról rövid (125-300  $\mu$ s) expozíciós idejű képet készítve az impulzus sorozattal változó idejű (150-3500  $\mu$ s) kölcsönhatás után. A kísérleti összeállítás vázlatát a 2. ábra mutatja.



2. ábra

A frekvencia modulált impulzus sorozatot egy félvezető lézerrel („Killer” lézer) állítottuk elő, amelynek (a DC áramforrás által adott) áramát 16.7 MHz frekvenciájú áramforrással (RF) moduláltuk. Az izolátor az optikai visszacsatolás megakadályozására szolgál. A frekvencia modulált fényből frekvencia modulált impulzus sorozat lesz a FP Fabry-Perot interferométeren való áthaladás után. A csopper a kölcsönhatás idejét határozza meg. A  $\xi$  irányba terjedő impulzus sorozatot az oda helyezett (M) tükör veri vissza. A csapda atomok elmozdulását a CCD detektor rögzíti (lásd 1. ábra).

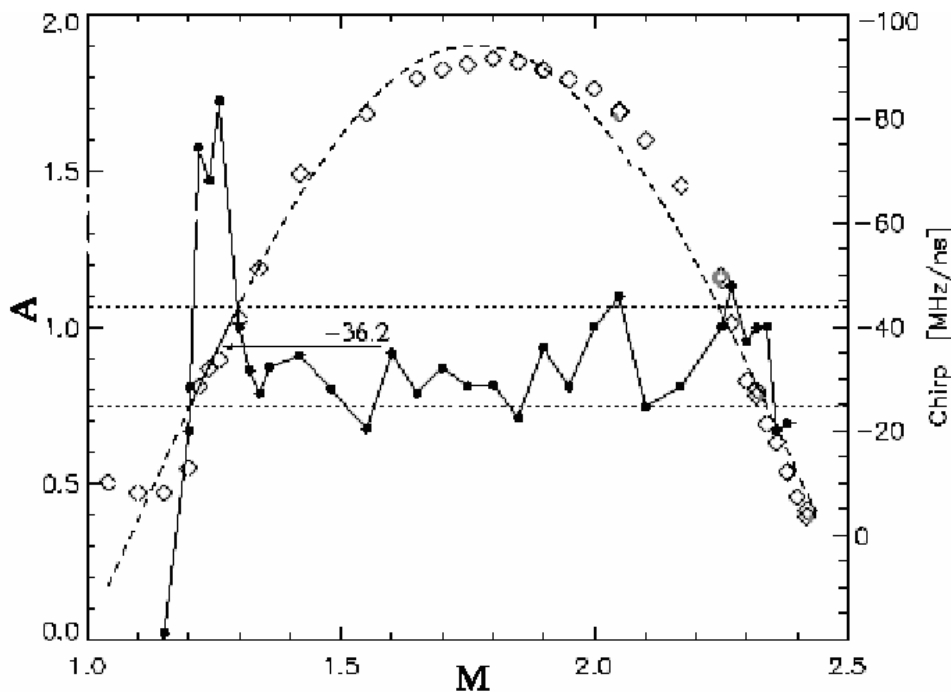
A lézer frekvenciája a 16.7 MHz modulációnak megfelelően szinuszosan változik a munkapont körül. A Fabry-Perot interferometer átérésztési sávjának (500 MHz) közepét a rubidium  $5^2S_{1/2} F=3 \leftrightarrow 5^2P_{3/2} F'=4$  átmeneti frekvenciájára állítottuk. Ez azt

jelenti, hogy a keletkező fényimpulzus maximumánál van a rezonancia frekvencia. Ha a munkapont is itt van akkor a frekvencia változás sebessége (chirp=csörp) körülbelül 100 MHz/ns. Ha a munkapontot a dióda munkaponti áramának változtatásával eltoljuk, a frekvencia változás sebessége változtatható kb 0 és a maximális 100 MHz/ns között.

Az fényimpulzusok csörpjét nemcsak számoltuk a frekvencia löket és a modulációs frekvencia alapján, hanem mértük is. Mértük ugyanis az impulzusok idejét a Rb rezonancia frekvenciájánál és a modulációs frekvenciasáv helyzetét a rezonancia frekvenciához viszonyítva ugyanezen időpontban. Ezekből az adatokból a csörp az adott időpontban számolható.

A továbbiakban mértük a csapda atomfelhőjének elmozdulását egyirányban majd két irányban terjedő fényimpulzus sorozatok hatására. Amennyiben az impulzusok fényintenzitása elegendő, hogy az átmenet telített legyen (-ezt ellenőriztük-), a csapda atomfelhője által kisugárzott fényeloszlás maximumának két irányba illetve csak egy irányba terjedő impulzus sorozatok hatására létrejövő elmozdulása hányadosa (A) mutatja az adiabatikus átmenetek tényét. Ha ez a hányados nagyobb egynél az azt mutatja, hogy a visszavert fényimpulzus indukálta a gerjesztett állapot lebomlását. Ugyanis csak ekkor mutat a két folyamatban átadott mechanikai impulzus egyirányba.

A 3. ábra mutatja ennek a hányadosnak az értékét a kísérlet egyik munka parametere (M) függvényében. (Ez a M munka parameter a lézer dióda áramát szabályozó potencióméter mikrodiáljának beosztása.) Ugyanezen az ábrán látható a szimultán mért csörp ugyanacsak ugyanazon munkaparameter függvényében.



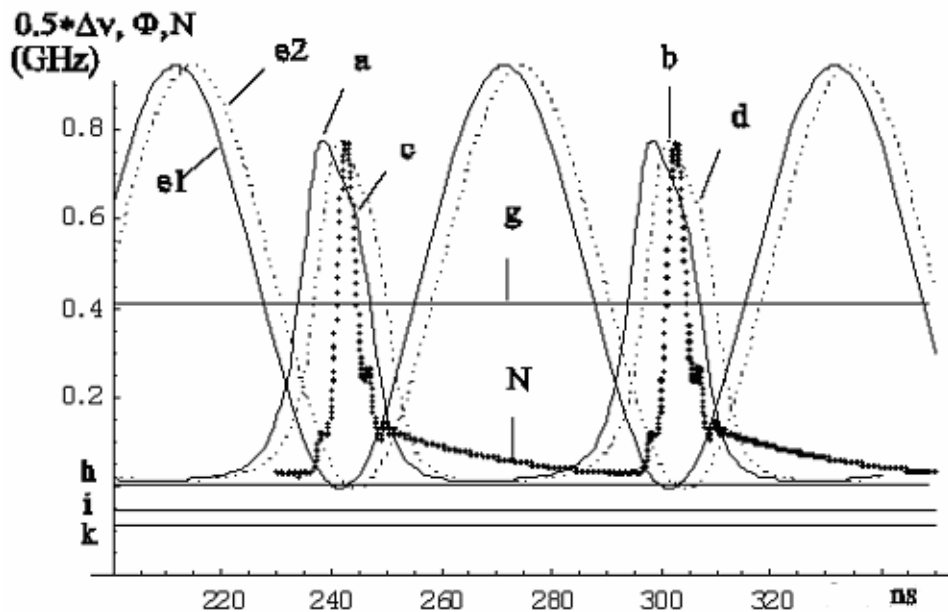
3. ábra

Az ábrából látható, hogy adiabatikus átmenet lép fel viszonylag kis csörp értékek esetén és viszonylag szűk csörp tartományban (25-45 MHz/ns). Ez azért meglepő, mert

elterjedt az a nézet, hogy egy bizonyos csörp és intenzitás felett az átmenet valószínűsége sem az intenzitástól sem a csörp értékétől nem függ. Ez valószínűleg igaz két nivå esetén, amelyre az elméletek többsége vonatkozik. Több átmenet szimultán jelenléte esetén, ami Rb-nál is a helyzet, hiszen a fény frekvenciája 200 MHz-en és 10 ns-en belül három hiperfinom átmenet rezonancia frekvenciáját keresztezi, amikor a nivok élettartama 27 ns nem lehet tudni, hogy az eddig ismert elméleti eredmények mennyire alkalmazhatóak.

#### 4. Az eredmények modellezése.

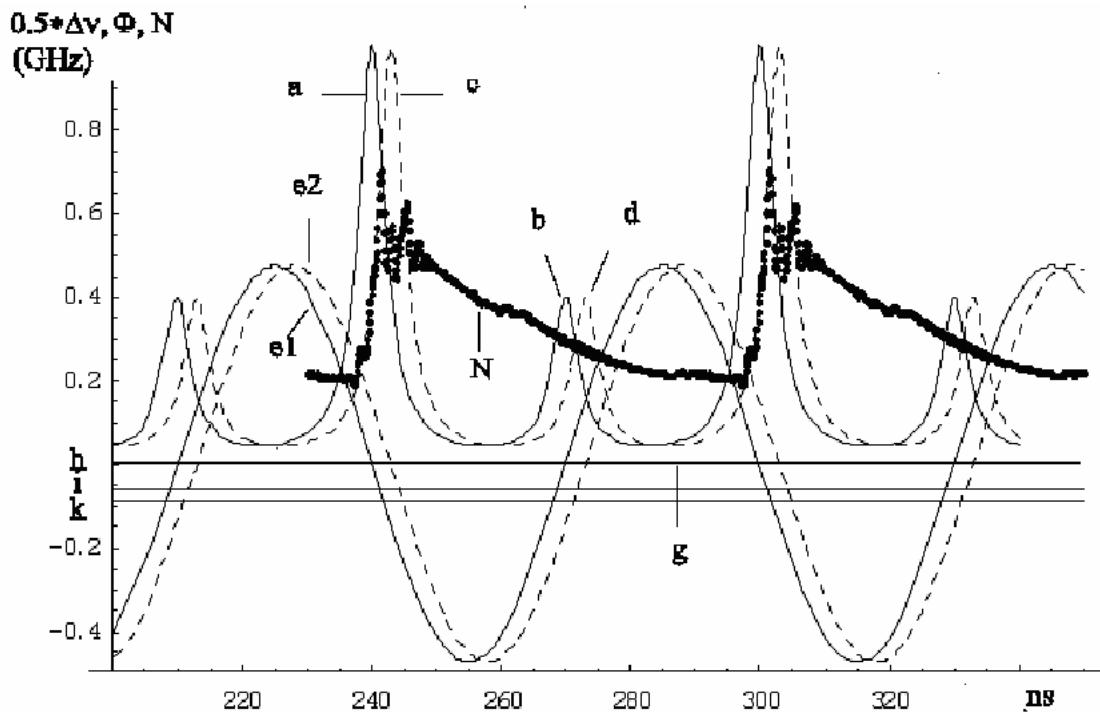
A kísérleti eredmények megértése érdekében számítógép programot írtunk, amely a 21 Bloch egyenletet oldotta meg. A program számolta a két hiperfinom alpnívó és a négy hiperfinom gerjesztett nivå populációját valamint a koherenciákat. A Zeemann nivókra átlagoltunk, azaz használtuk a Clebsch-Gordon koefficienseket. A számításban két térrel való kölcsönhatást vettünk figyelembe: a frekvencia modulált lézerteret valamint a dc. visszapumpáló lézerteret. A kezdeti állapotban egyenletes populációt tételeztünk fel az alap állapotokban. Kellő mennyiségű lézerimpulzust vettünk figyelembe, hogy a kezdeti tranziens ne zavarjon. Az egyenleteket különböző csörp és fényintenzitás értékek esetére oldottuk meg szinuszos moduláció esetére figyelembe véve a Fabry-Perot interferometer sajátosságait és szerepét. Figyelembe vettük továbbá, hogy a dioda fénye véges sávszélességű a kísérleti viszonyoknak megfelelően. Az eredmények közül hármát mutat a 4., 5., 6. ábra.



4. ábra

Az ábrán a-c görbe a gerjesztett állapotok egyre normált populációjának (N) időfüggését mutatja az impulzus sorozat negyedik és ötödik impulzusa esetén. Az a-c

görbe az „oda” fényimpulzusok intenzitása míg a szaggatott görbe az „ M tükör által visszavert” fényimpulzusok nulla offset ( $g=0$ ) esetén egyre normált intenzitása ( $\Phi$ ). Az  $e_1$  és  $e_2$  börbék az „oda” és „vissza” futó impulzusok frekvenciájának az atom  $5^2S_{1/2} F=3 \leftrightarrow 5^2P_{3/2} F^{\prime}=4$  átmenetének rezonancia frekvenciától való eltérésének ( $\Delta\nu$ ) időfüggését mutatják. A  $h$ ,  $i$  és  $k$  az atom rezonancia frekvenciái a  $h$  átmenet rezonancia frekvenciáját nullának véve. Az ábrából látható, hogy az atom akkor gerjesztődik, amikor a fény frekvenciája ( $e_1$ ) keresztezi a  $h$  rezonancia vonalat. Az atom visszatér alap állapotába, amikor a visszavert impulzus frekvenciája keresztezi a  $h$  rezonancia vonalat. Itt  $e_1$  és  $e_2$  érintőjének a  $h$  vonalal alkotott szöge a csörp értéke. Látható, hogy ez kicsi, 20 GHz/ns érték körül van a kísérleti megfigyeléssel összhangban (lásd 3. ábra) az adott fényintenzitás mellett



5. ábra

Az 5. ábra mutatja az atomok populációjának időbeli változását  $g=0$  offset mellett, amikor is a csörp értéke kb. 100 GHz/ns. A jelölések azonosak a 4. ábráéival. Látható, hogy az atom az első impulzus hatására valamennyire ugyan gerjesztődik, de utána spontánul tér vissza az alapállapotba. Míg a 4. ábra azt mutatta, hogy az atom az első impulzusra gerjesztődik a második hatására alapállapotba tér vissza feltehetjük, hogy mindkét lépésben  $hk$  impulzust nyer. Míg a 5. ábra által mutatott helyzetben az első lépésben sem teljes a populáció átmenete a gerjesztett állapotba míg a második impulzus hatása nem is látható. Az atom spontánul tér vissza alapállapotba. Tehát, míg az első esetben feltehetjük, hogy  $2hk$  közeli impulzust kapott az atom, addig a második esetben jó, ha egyet. Ez a következtetés jónak látszik a 3. ábra alapján.

Öszefoglalásként elmondhatjuk, hogy sikerült megfigyelni egy mágneses optikai csapdának az adiabatikus átmenetekben átadott impulzus által gyorsított hideg atomjait az elméleti várakozásoknak megfelelően. Ez a megfigyelés azonban meglepetésre nem felelt meg az eddigi elképzeléseinknek, melyek szerint az (adiabatikus) átmenet valószínűsége egy határ csörp és intenzitás felett többet nem függ ezek konkrét értékétől. Ennek a valószínű oka, hogy az általunk vizsgált esetben több atomi nívóval van szimultán kölcsönhatás.

## 5. Hideg rubidium atomok spektroszkópai vizsgálata

A fent leírt kísérleti berendezésben a csapda optikai elemei egy gránit tömbhöz voltak erősítve, amely lehetőség szerint vibráció mentesen volt alátámasztva. Ennek ellenére a csapda hat egymással páronként szembe futó nyalábjával létrehozott interferencia mező fázisa még a mérés viszonylag rövid idejére sem volt állandónak tekinthető. Tehát ezen mérések céljára a csapda optikai elrendezését úgy kellett átalakítani, hogy a csapda két nyalábba osztott lézerefénye egymással mindig megfelelő cirkuláris polarizáltsággal szembe futva egymás után a három tengely mentén alakítsa ki a csapda térbeli fényeloszlását. Ekkor ugyanis megmutatható, hogy a mechanikus instabilitások miatt fellépő uthossz változások nagymértékben kompenzálódnak. Ezen kísérleti elrendezés nagyobb része csak mostanra készült el. Az is igaz, hogy a fent részletesen leírt első téma kísérleti nehézségei és meglepő eredményei miatt lényegesen több időt fordítottunk rá, mint terveztük és lehet, hogy jelentősége indokolttá teszi folytatását. Annál is inkább, mivel eddigi méréseinkben az atomok mágneses nívóira átlagoltunk. Az új csapdában mód nyílik esetleg ezen mágneses nívó szerkezet hatását tanulmányozni frekvencia modulált fény esetén.

## 6. Frekvencia modulált fényimpulzusok kölcsönhatása rubidium atomokkal - elméleti vizsgálatok.

A kísérletek előkészítésével párhuzamosan részletes elméleti vizsgálatokat végeztünk a frekvencia modulált impulzusok atomokkal való kölcsönhatásának a leírására [5-7]. Ezek közül a fent leírt kísérlethez legközelebb álló az, amikor a rubidium hat nívójának a kölcsönhatását vizsgáljuk frekvencia modulált impulzusokkal [5]. Itt három esetet vizsgáltunk a fény sáv szélességétől függően. A fény sáv szélessége

1. átfedi az összes gerjesztett nívót valamint a két alpnívót;
2. átfedi az összes gerjesztett nívót, de az alpnívókat nem;
3. nem fedi át egyszerre a nívókat és minden nívó külön nívónak számít.



A kísérleteinkben körülbelül a 3. eset valósul meg, ugyanis a frekvencia löket kisebb, mint a két alpnívó távolsága és a sáv szélessége is kisebb, mint a gerjesztett állapotok nívóinak egymástól való távolsága. Mivel a felső alpnívó és a négy gerjesztett nívó van csak a frekvencia modulált fényvel kölcsönhatásban az atomok bizonyos hányada, ismételt kölcsönhatások után az összes, meg tud szökni az alsó alpnívóra. Ezért kellett a kísérletekben a visszapumpáló lézert használni. A kísérleti eredményeinket ezért a cikkben leírt numerikus kód megfelelő módosításával használtuk az eredmények értelmezésére.

## 7. Határidő utáni munkák - jövőbeli perspektívák.

A végbeszámoló megírásával elvileg a projekt befejeződött. Valójában azonban a kísérletekben kapott nagy mennyiségű adatnak a feldolgozása jelenleg is folyik és még folyni is fog elég hosszú ideig. Amit ma látni lehet az kezd igazán érdekes lenni. Ugyanis a csapda fénynyalábjai és mágneses tere bár nem igazán zavar, mert egyrészt a csapda visszahúzó ereje és a surlódási erő lényegesen kisebb, mint a frekvencia modulált fénynyaláb ereje, másrészt eredményeink értékelésénél ezt a hatást is figyelembe vettük, mégis a tisztább értelmezés érdekében olyan méréseket is végeztünk, amikor a frekvencia modulált fény impulzus sorozat idejére a csapda fénynyalábjaikat kikapcsoltuk. Ekkor viszont komolyan kell venni azt a kísérleti tény, hogy egy oda vissza terjedő fényimpulzus pár az atommal kölcsönhatva, láthatólag egy gerjesztés „legerjesztés” ciklusban  $2h_k$ -nál nagyobb impulzust is képes közölni az atommal. Az ezideig megfigyelt maximális érték  $3.7 h_k$  volt és  $2h_k$ -nál nagyobb értéket rendszeresen megfigyeltünk. Erre kínálkozik egy triviális magyarázat. Ugyanis nagy offset esetén az „oda” és a „vissza” impulzusok frekvencia görbéi négyszer metszik a  $h$  rezonancia vonalat mégpedig úgy, hogy az „oda” impulzus „le” metszéspontját időben a „vissza” impulzus „le” metszéspontja, majd az „oda” impulzus „fel” metszéspontját a „vissza” impulzus „fel” metszéspontja követi. Minden egyes metszésponthoz  $h_k$  impulzus tartozhat, tehát összesen  $4h_k$ . Érdekes azonban, hogy ezen idő szakaszban a fény intenzitása alig változik. Az adiabatikus átmenet elméletében pedig elég szigorú követelmény, hogy az intenzitás az átmenet előtt és utána megfelelő gyorsasággal essen, ami itt biztosan nem teljesül. A kevésbé triviális magyarázat a következő lehet: A fény atom kölcsönhatása ebben az intenzitás tartományban mindenképpen nem lineáris. Elképzelhető, hogy egy gerjesztési vagy legerjesztési aktusban egy  $h_k$  impulzus kvantumnál több adódik át az atomnak? A kérdésre talán nem is olyan soká választ kaphatunk. Egy tény azonban minden esetre megfogalmazható: az adott kísérleti elrendezéssel sokkal hatásosabban lehet atomokat gyorsítani, mint azt eredetileg feltételeztük, mert egy oda vissza futó fényimpulzus által az atomnak átadott mechanikai impulzus nagyobb mint  $2h_k$ .

## Irodalom

- [1] Bakos J.S., Djotyan G. P., Ignác P. N., Serényi M, Sörlei Zs, Szigeti J, Tóth Z: Frequency chirped laser interaction with extra low temperature rubidium atoms in a magneto-optical trap, Proc. XXV. ICPIG, Nagoya, Japan, 2001. Julius 17-22., 2001.
- [2] G.P. Djotyan, J.S. Bakos, G. Demeter, P.N. Ignác, M.Á. Kedves,: Coherent Interaction of Frequency-Modulated Laser Pulses with Rb Atoms, Acta Phys. Hung. B. Quantum Electronics, 20/3-4 , 167-176, 2004.
- [3] J.S.Bakos, G.P. Djotyan, P.N. Ignác, M. Á Kedves, M. Serényi, Zs. Sörlei, J. Szigeti and Z. Tóth: Interaction of frequency modulated light pulses with rubidium atoms in a magneto-optical trap, Accepted for publication in the European Physical Journal D, 2006.
- [4] J.S. Bakos, G.P. Djotyan, P. Ignác, M. Kedves, Zs. Sörlei, J. Szigeti and Z.Toth: Acceleration of Rb atoms in MOT by adiabatic absorption-emission process. To be published in Phys. Rev. A.
- [5] G.P.Djotyan, J.S. Bakos, G.Demeter, P.N.Ignác, M.Á. Kedves, Zs. Sörlei, J. Szigeti, Z.L. Tóth: Coherent population transfer in Rb atoms by frequency-chirped laser pulses, Phys. Rev. A 68(5), 053409-1 - 053409-8, 2003.
- [6] G.P. Djotyan, J.S. Bakos, Zs. Sörlei: Three level lambda atom in the field of frequency chirped bichromatic laser pulses., Phys. Rev. A, Vol 64, pp.013408-1-013408-9, 2001.
- [7] G. P. Djotyan, J. S. Bakos, Zs. Sörlei, and J. Szigeti: Coherent control of atomic quantum states by single frequency-chirped laser pulses, Phys. Rev. A 70, 063406, 2004.