

# GÉP

A GÉPIPARI TUDOMÁNYOS EGYESÜLET MŰSZAKI FOLYÓIRATA

**Lendület van.**



**IPAR NAPJAI**

Nemzetközi ipari szakkonferencia

**2018. május 15-18.**



hungexpokiallitás  
programod van

**2018/2.**

**nka**  
Nemzeti Kulturális Alap

68 oldal  
LXIX. évfolyam

# TARTALOM

1. Luis M.C. Simões, Jármái Károly, Virág Zoltán:  
**HOSSZIRÁNYÚ MEREVÍTŐKKEL ELLÁTOTT HEGESZTETT LEMEZEK MEGBÍZHATÓSÁG-ALAPÚ KÖLTSÉGSZÁMÍTÁSA** ..... 5  
A tanulmány célja síkban vagy kombinált síkban és keresztirányú terhelésnek kitett bordázott lemezek megbízhatóság alapú optimalizálása. A vizsgálat során II. szintű megbízhatósági módszert (FORM) alkalmazunk. A teljes szerkezeti megbízhatóság a Ditlevsen feltételes határoló módszer alkalmazásával érhető el. „Branch and bound” stratégiát alkalmazunk az  $\varepsilon$ -optimális költségek meghatározására, melyek megoldások az optimum meghatározott térérségén belül.
2. Dr. Jármái Károly:  
**VÉKONYFALÚ HEGESZTETT SZERKEZETEK KÖLTSÉGSZÁMÍTÁSA KÜLÖNBÖZŐ GYÁRTÁSI TECHNOLÓGIÁKKAL** ..... 13  
A tanulmány leírja, hogyan kell kiszámítani hegesztett szerkezetek azon költségeit, amelyek közvetlenül kapcsolódnak a szerkezeti méretekhez. A költségoptimalás egy nyomásnak kitett bordázott hegesztett lemezen került bemutatásra. A számítások azt mutatják, hogy a költségek nagymértékben függenek a hegesztési és vágási technológiától, még vékonyabb lemezek esetén is.
3. Spisák Bernadett, Beleznai Róbert:  
**KOMPOZIT ANYAGBÓL KÉSZÜLT OLAJTEKNŐ FRÖCCSÖNTÉS SZIMULÁCIÓJA** ..... 21  
A polimer alapú kompozitok esetében a legelterjedtebb gyártási módszer a fröccsöntés. Ezt az eljárást választották az olajteknő gyártási folyamatára, és a fröccsöntési szimulációt hajtottak végre. Ezen kutatásuk eredményei kerülnek bemutatásra a cikkben.
4. Petrik Máté, Szepesi Gábor, Jármái Károly:  
**CSŐKÖTEGES HŐCSERÉLŐ CSŐ OLDALI HŐÁTADÁSÁNAK ANALITIKUS ÉS NUMERIKUS SZÁMÍTÁSNAK ÖSSZEHASONLÍTÁSA MÉRÉSI EREDMÉNYEKKEL** ..... 25  
Bemutatja egy héj- és cső hőcserélő modelljét. Vízszintes terelőkkal numerikusan vizsgálták a viselkedését és összehasonlították a mért értékekkel az SC-Tetra VII kereskedelmi szoftver segítségével kapott szimulációs eredményeket.
5. Dr. Jármái Károly:  
**FARKAS JÓZSEF PROFESSZOR SZAKMAI ÉLETE A SZERKEZET OPTIMÁLÁS TERÜLETÉN** ..... 29  
Ez a cikk Farkas József professzor szakmai tevékenységével és életével foglalkozik. Aki a Miskolci Egyetemen 1950-ben kezdte pályafutását. Fő kutatási területei a szerkezet optimalizálás, a hegesztett szerkezetek méretezése és a szerkezetek stabilitása.
6. Dr. Kota László, Dr. Jármái Károly:  
**TÖBBSZINTŰ OPTIMÁLÓ ALGORITMUS ALKALMAZÁSA** ..... 32  
Ebben a cikkben bemutatunk és értékelünk néhány többszintű optimáló módszert, amelyeket több teszt-függvénnyel teszteltünk, összehasonlítva a konvergencia és a számítási idő igényeket.
7. Hazim Nasir Ghafil, Dr. Jármái Károly:  
**IPARI ROBOT ÉS MANIPULÁTOROK KUTATÁSA ÉS ALKALMAZÁS JÁRMŰ-ÉS AUTÓIPARI MÉRNÖKI TERÜLETEKEN, ÁTTEKINTÉS** ..... 36  
Ez a munka áttekinti a robot manipulátorok és különböző alkalmazások használatát az autógyártásban és a járműiparban, valamint az alkalmazások és az optimalizált robot manipulátorok közötti kapcsolatot, valamint a robot alkalmazási statisztikákat világszerte.
8. Nagy Szilárd, Dr. Jármái Károly:  
**ALAP, HIBRID ÉS TÖBBSZINTŰ EVOLÚCIÓS ALGORITMUSOK** ..... 44  
A cikkben bemutatásra kerültek alap és ezekből kombinált evolúciós módszerek, melyek különböző teszt-függvényekkel lettek vizsgálva. Kis változójú problémáknál mind az eredeti módszerek, mind a többszintű és hibrid módszerek gyorsan tartanak az optimum felé. A változók számának növekedésével ez a képesség egyre jobban romlik, és egyre nagyobb valószínűséggel csak lokális minimumot talál. Az összetett eljárások a jelen teszt-függvényekkel végzett szimulációkban hatékonyabbak voltak az alap algoritmusoknál.
9. Fehér Márk, Dr. Takács János:  
**TESTRESZABOTT ADDITÍV GYÁRTÁSÚ FÉM PROTÉZISEK ANYAGTULAJDONSÁGAI ÉS VIZSGÁLATUK** ..... 53  
Az orvosi implantátumok tervezése és gyártása komplex feladat. Az anyag összetételének pontos meghatározása így kiemelten fontos, amelyre gyors és megbízható vizsgálati eredményt ad GDOES alkalmazása. Ez a publikáció egy ilyen mérés eredményeit mutatja be, kitérve az implantátum legfontosabb minőségi követelményeire.
10. Varga Laura Georgina, Dr. Takács János:  
**EGYÉNRE SZABOTT HUMAN IMPLANTÁTUMOK 3D-S MODELLJÉNEK KIALAKÍTÁSI MEGFONTOLÁSAI AZ ADDITÍV GYÁRTÁSHOZ** ..... 60  
A publikáció az egyénre szabott implantátumok modelljének kialakításával foglalkozik. Bemutatásra kerül az, hogyan állítható elő egy implantátum (csontmodell) orvosi diagnosztikai eszközök (pl.: CT, MRI) segítségével készített digitális állományok alapján. A geometriai megfelelés mellett, figyelembe kell venni a biokompatibilitási szempontokat, illetve az emberi csont tulajdonságait.

# CSŐKÖTEGES HŐCSERÉLŐ CSŐ OLDALI HŐÁTADÁSÁNAK ANALITIKUS ÉS NUMERIKUS SZÁMÍTÁSNAK ÖSSZEHASONLÍTÁSA MÉRÉSI EREDMÉNYEKKEL

## COMPARISON OF ANALYTICAL CALCULATION, NUMERICAL SIMULATION AND MEASUREMENTS OF TUBE SIDE HEAT TRANSFER OF A SHELL-AND-TUBE HEAT EXCHANGER

Petrik Máté<sup>\*</sup>, Szepesi Gábor<sup>\*\*</sup>, Jármai Károly<sup>\*\*\*</sup>

### ABSTRACT

*In the present paper, a model shell-and-tube heat exchanger with horizontal baffles was numerically investigated compared to the measured values using the commercial software SC-Tetra V11. Determination of the heat transfer coefficients for the tube side and the shell side depends on the type of the flow. In case of laminar flow this heat transfer coefficient has lower value, than a turbulent flow, and the calculation method is different. Baffles used in the shell side to improve the heat transfer and cause turbulent flow, while in the tube side will be laminar in this study.*

### 1. BEVEZETÉS

A csőköteges hőcserélők a vegyipar, a petrokémia és az energiaipar „igáslovai”: viszonylag kis térfogatban rendkívül nagy hőátadó felülettel rendelkeznek, kialakításuknak köszönhetően rendkívül széles nyomástartományban alkalmazhatóak, nyomásesésük viszonylag kicsi, és egyszerű módosításokkal növelhető a teljesítményük. Megfelelő anyagkiválasztással szinte bármilyen fluidumok között képes a hőátadásra.

A hőtani számításukra rengeteg módszer rendelkezésre áll a szakirodalomban. Két alapvető módszer a klasszikus teljesítmény számítás ( $Q = F \cdot k \cdot A \cdot \Delta T_{LOG}$ ), a másik pedig a hatékonyságon alapuló  $\epsilon$ -NTU módszer. Alapvetően ezek a módszerek elméletileg bizonyítottak, azonban a hőátadási viszonyok számszerűsítése tapasztalati összefüggésekkel történik. Ezek a hőátadási tényezők az áramlás típusától, a geometriai viszonyoktól és az áramló fluidumok anyagtulajdonságaitól jelentősen

függenek. Napjainkban a CFD-szoftverek és a nagyteljesítményű számítógépek segítségével ezeket a hőátadási viszonyokat már nem csak kísérleti úton, hanem szimulációval is vizsgálhatók.

Különböző kutatók különböző alkalmazási területen vizsgálják ezeket a hőátadási viszonyokat. Yu-ting et al. [1] a lamináris-turbulens tartomány határán történő viszonyokat tanulmányozta olvadt sók esetén. Yang társaival [2] nem kör keresztmetszetű csövekben történő hőátadást vizsgált. A cső geometriája által még kisebb Re-szám esetén is egy viszonylag nagyobb hőátadási tényező tapasztalható. Rao [3] szintén a cső alakjának mind csőoldalon, mind köpenyoldalon, míg Wang [4] a köröcsőre hegesztett félkör keresztmetszetű spirál hatását vizsgálta. Mindkét tanulmány igazolta, hogy mindenfajta ilyen behatás, ami az áramlást megzavarja, egy jobb hőátadási tényezőt fog eredményezni, ami által a hőcserélő teljesítménye is növekedni fog. Sajnos minden hőátadásnövelő alkatrész beépítése együtt fog járni egy nyomásesés növekedéssel, ami az üzemelési és gyártási költségeket növelni fogja.

### 2. KÍSÉRLETI BERENDEZÉS

#### 2.1. A hőcserélő tápegység

A vizsgált kísérleti berendezések mindegyike a német GUNT cég által gyártott hőcserélő egységek. A mérőberendezés a GUNT WL 110-es tápegység volt, melyet kifejezetten hőcserélők kényszerkonvekciós hőátadásának vizsgálatára fejlesztették ki. Sematikus ábrája az 1. ábrán látható.

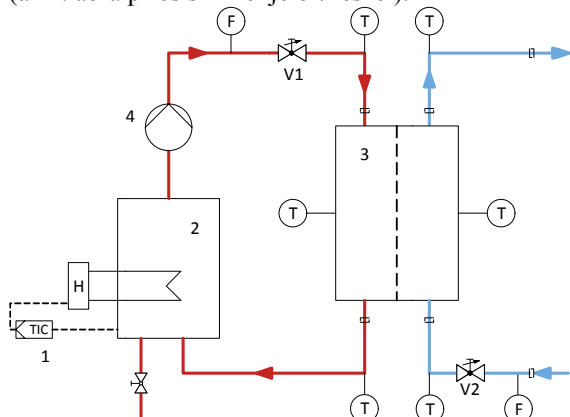
A hőcserélő egység rendelkezik egy 10 literes tartállyal, melyben a meleg közeget lehet előállítani. Ezt egy 3kW teljesítményű fűtőszál biztosítja. A meleg

<sup>\*</sup> PhD hallgató, Miskolci Egyetem Vegyipari Gépészeti Intézeti Tanszék

<sup>\*\*</sup> egyetemi docens, Miskolci Egyetem, Vegyipari Gépészeti Intézeti Tanszék

<sup>\*\*\*</sup> egyetemi tanár, Miskolci Egyetem, Vegyipari Gépészeti Intézeti Tanszék

közeg hőmérsékletét 1 °C-onként lehet állítani, a maximum hőmérséklet pedig 70°C. Ennek a vízkörnek az áramlását egy 120W teljesítményű szivattyú idézi elő, melynek szállítókapacitása maximum 10 l/min lehet (az 1. ábra piros színnel jelölt részei).



1. ábra: A WL 110 tápegység sematikus ábrája

1. táblázat: Jelmagyarázat

1	Hőmérséklet-szabályozó
2	Fűtött tartály
3	Hőcserélő
4	meleg vízkör szivattyú

A hideg vízkör közvetlenül kapcsolódik a vízrendszerre, így ennek a hőmérsékletét nem, csak a térfogatáramát lehet szabályozni a V2-vel jelölt szelep segítségével (az 1. ábra kék színnel jelölt részei). A két közeg kilépő és belépő hőmérsékletét valamint a térfogatáramokat a tápegység kijelzi, valamint ezeket az értékeket a számítógépes szoftverével el is lehet menteni, akár másodperces gyakorisággal is.



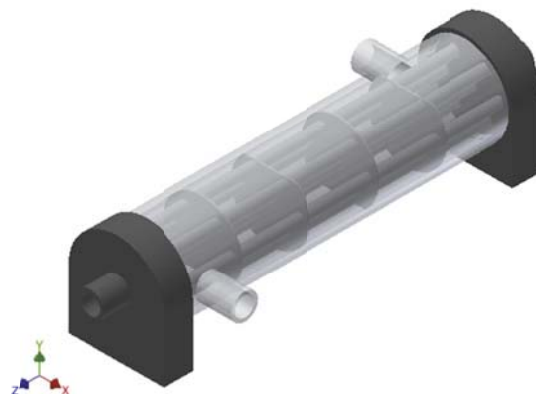
2. ábra: A vizsgált modell hőcserélő

## 2.2. A vizsgált hőcserélő

A vizsgált kísérleti hőcserélő szintén GUNT gyártmányú volt, mely a WL 110.03 azonosító jelet viseli. Ez egy csőköteges hőcserélő, melyben 7 db, Ø6mm külső átmérőjű és 1mm falvastagságú cső található, a köpeny Ø50mm külső átmérőjű 3mm-es falvastagsággal. A köpenytérben található 4 db vertikális terelőlemez, egymáshoz képest 180°-kal elforgatva.

Ezek a terelőlemezek egymástól 37,3mm-re vannak és ~10%-os nyitottságúak. A vizsgált hőcserélőt a

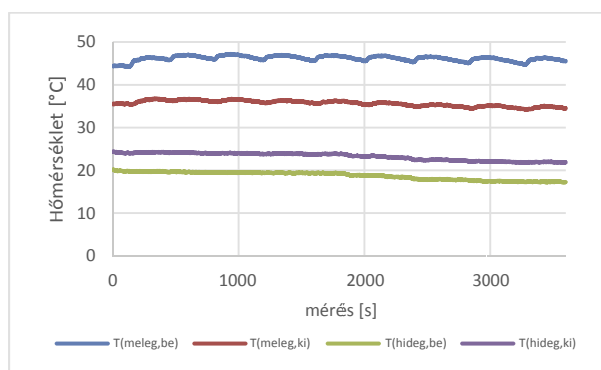
2. ábra, míg a szimulációhoz alkalmazott modellt a 3. ábra mutatja.



3. ábra: 3D-s modell a szimulációhoz

## 2.3. A mérések eredményei

A kísérlet során a cső oldali hőátadás vizsgálata volt a cél, ezért a négy elvégzett mérés során a köpeny oldali közeg belépő hőmérséklete (~45°C) és a térfogatárama (0,45 l/min) változatlan volt. A mérés során a köpenyoldali közeg a meleg víz volt. A vízrendszer miatt a hideg közeg (csőoldal) belépő hőmérséklete is állandó volt (~20°C), így a változó paraméter a csőoldali térfogatáram. A mérések időtartama 1 óra, 1s-os mintavételi frekvenciával. Indokolt volt az egy órás mérési idő, mivel a tartály hőmérséklete miatt erőteljesen hullámzottak a hőmérsékletek, ahogy ezt a 4. ábra is mutatja.



4. ábra: Mérési eredmények

## 3. CFD szimuláció

### 3.1. Geometriai modell

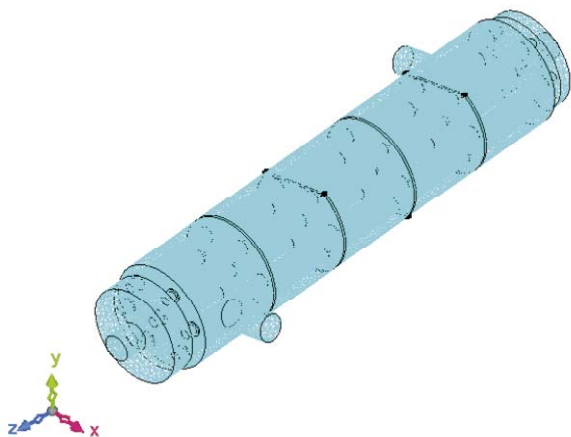
A CFD szimuláció a Tetra/SC kereskedelmi forgalomban kapható szoftverrel készült. A modellben 3 térrész található: a csőtéri és a köpenytéri víz közeg, valamint a csövek, ami szénacél anyagminőségű. A 3

térrész után 7 különböző felület lett meghatározva: a csőtér és köpenytér kilépő és belépő felülete, a köpenytér külső fala, a cső és csőtér közötti fal, valamint a cső és köpenytér közötti fal.

### 3.2. Peremfeltételek

A vizsgálat célja az áramlás és a hőmérséklet eloszlás kiértékelése volt. A szimuláció során az alkalmazott turbulenciamodel a standard k-ε volt. A fluidumok összenyomhatatlan víz anyagminőségűek, melyeknél a gravitáció hatása elhanyagolásra került. A belépő felületekre térfogatáram és hőmérséklet, a kilépő felületekre statikus nyomás peremfeltétel lett előírva, mely alapját az elvégzett mérések képezték. A térrészek közötti falakra (köpenytér és cső, valamint cső és csőtér) termikus ellenállás nélküli álló fal, míg a köpeny külső falára adiabatikus fal peremfeltétel került alkalmazása. A nyomás-korrekciós modell a SIMPLEC módszer volt, A a kilépő felületek hőmérsékletét a felület nagyságának átlagának a függvényében történt rögzítésre az eredményfájlokban.

A csőtérre és a csövekre kisebb méretű (0,1mm), míg a köpenytérre nagyobb méretű (0,2mm) háló volt szükséges. A szilárd-folyadék fázis érintkezésénél három rétegű, prizmatikus strukturált felületi réteg alkalmazása volt szükséges a falak menti áramlás és a hőmérséklet pontosabb számítása miatt. Az alkalmazott háló elemszáma 4.057.027, ezt a hálót az 5. ábra mutatja.



5. ábra: Generált háló

### 3.3. Eredmények

A szimuláció elvégzése után a kapott kilépő hőmérsékletekből, a hőátadó felületekből és a hőteljesítményből a hőátadási tényező értékeket vissza lehet számítani, így hasonlítva össze a szimuláció eredményét a valóságban kapott értékekhez.

$$k = \frac{Q}{A \cdot \Delta T_{LOG}} \quad (1)$$

Az (1) egyenletben szereplő Q hőteljesítmény pedig a meleg közeg hűléséből vagy a hideg közeg melegedéséből számítható:

$$Q = c_h \cdot m_h \cdot \Delta T_h = c_m \cdot m_m \cdot \Delta T_m \quad (2)$$

Mind a 4 mérésből 4-4 szimuláció készült, így az egy térfogatáramhoz tartozó eredmények számtani közepét mutatja a 2. táblázat:

*2. táblázat: Mért és szimulált hőátadási tényezők*

<i>Csőoldali térfogatáram</i>	<i>mért tényező</i>	<i>szimulált tényező</i>	<i>eltérés</i>
1,00	761,14	697,44	8,37%
1,50	801,92	772,48	3,60%
2,00	822,20	815,03	0,87%
2,50	891,3	867,42	2,68%

## 4. ANALITIKAI SZÁMÍTÁSOK

### 4.1. Alapösszefüggések

A szakirodalom a Re-szám függvényében három különböző áramlási tartományt különböztet meg: a lamináris ( $Re < 2300$ ), az átmeneti ( $2300 < Re < 10000$ ) és turbulens ( $Re > 10000$ ) áramlást. Minél turbulensebb az áramlás, azaz minél örvényesebb, annál nagyobb lesz a hőátadási együttható értéke. Teljesen kialakult lamináris (3) és turbulens áramlásnál (4) a következő összefüggéseket alkalmazhatjuk:

$$Nu_{lam, teljes} = 3,66 \quad (3)$$

$$Nu_{turb, teljes} = 0,023 \cdot Re^{4/5} \cdot Pr^{1/3} \quad (4)$$

A 3. egyenlet alkalmazásához azonban szükség van a kialakulási hossz ismeretére. Ez a hidraulikai belépési tartomány azt mutatja meg, hogy milyen hosszúságú csövezetékre van szükség ahhoz, hogy teljesen kialakuljon a lamináris tartomány. Ezt a jellemzőt a Re-számból és a csőátmérőből számítható:

$$L_h = 0,05 \cdot Re \cdot D \quad (5)$$

Jelen esetben mind a 4 térfogatáram esetén ez a kialakulási hossz hosszabb volt, mint a hőcserélő hossza, ezért olyan összefüggéseket szükséges alkalmazni, amelyek a kialakulási tartományon belül mutatják meg a hőátadási tényezőt. Sieder-Tate [5] a következő összefüggést javasolja:

$$Nu = 1,86 \cdot \left[ Re \cdot Pr \cdot \left( \frac{d}{L} \right) \right]^{1/3} \quad (6)$$

Ennek mintájára a VDI szervezet [6] a következőre módosította az eredeti összefüggést:

$$Nu = 1,615 \cdot \left[ Re \cdot Pr \cdot \left( \frac{d}{L} \right) \right]^{1/3} \quad (7)$$

Időben nem sokkal Sieder-Tate után Hausen [7] az alábbi összefüggést publikálta: a lamináris áramlásra vonatkozó Nu-számot korrigálta egy tényezővel, ami a kezdeti turbulenciát veszi figyelembe:

$$Nu = 3,66 + \frac{0,0668 \cdot \frac{d}{L} \cdot Re \cdot Pr}{1 + 0,04 \cdot \left( \frac{d}{L} \cdot Re \cdot Pr \right)^{2/3}} \quad (8)$$

Végül Yu-ting [1] viszonylag újabb összefüggése lett jelen kutatásban felhasználva:

$$Nu = 0,012 \cdot \left( Re^{0,87} - 280 \right) \cdot Pr^{0,4} \cdot \left[ 1 + \left( \frac{d}{L} \right)^{2/3} \right] \quad (9)$$

#### 4.2. Számított eredmények

Alkalmazva mind a 16 mérési eredményre a négy összefüggést azt az eredmény adódott, hogy ebben az esetben Yu-ting összefüggése (9. egyenlet) nem alkalmazható, mert 22-77% közötti eltérés tapasztalható az eredmények között. Az eredeti és módosított Sieder-Tate összefüggések közül a módosított adott jobb eredményeket, de az eltérés még így is 5-10% között ingadozott. Legkisebb négyzetek módszerét alkalmazva az összefüggésben szereplő konstans változtatva az alábbi összefüggés már 4%-on belüli eltérést mutatott a mért adatokhoz képest:

$$Nu = 1,4939 \cdot \left[ Re \cdot Pr \cdot \left( \frac{d}{L} \right) \right]^{1/3} \quad (10)$$

Hasonlóan viselkedett Hausen összefüggése. Az eredeti összefüggés 8-12%-os eltérést mutatott, de a hasonlóan módosított összefüggés már bőven 5%-nál kisebb különbséget adott eredményül:

$$Nu = 3,66 + \frac{0,1688 \cdot \frac{d}{L} \cdot Re \cdot Pr}{1 + 0,181 \cdot \left( \frac{d}{L} \cdot Re \cdot Pr \right)^{2/3}} \quad (11)$$

#### 5. ÖSSZEFOGLALÁS

A bemutatott eredményekből látható, hogy még egy ilyen kisméretű hőcserélő hőátadási folyamatának vizsgálata összetett és időigényes munka. A hőcserélő tápegység melegvíz tartályának hőmérséklet-szabályozása miatt a mért eredmények az időben folyamatosan változnak, ezért a stacionárius állapot nem

tud kialakulni. Ezek a változások okozta hatások a szimulációban is megjelennek, ezért vannak eltérések még a hasonló peremfeltételű szimulált eredményekben is. A szakirodalomban található összefüggések alapvetően pontos eredményt adnak, viszont a vizsgált geometriához a módosított összefüggések (10-11) adják meg a valóban kialakuló hőátadási tényező értékét.

#### 6. KÖSZÖNETNYILVÁNÍTÁS

*A cikkben/előadásban/tanulmányban ismertetett kutató munka az EFOP-3.6.1-16-2016-00011 jelű „Fiatalodó és Megújuló Egyetem – Innovatív Tudásváros – a Miskolci Egyetem intelligens szakosodást szolgáló intézményi fejlesztése” projekt részeként – a Széchenyi 2020 keretében – az Európai Unió támogatásával, az Európai Szociális Alap társfinanszírozásával valósul meg.*

#### 7. IRODALOM

- [1] W. Yu-ting, L. Bin, M. Chong-fang, and G. Hang, “Convective heat transfer in the laminar-turbulent transition region with molten salt in a circular tube,” *Exp. Therm. Fluid Sci.*, Vol. 33, No. 7, pp. 1128–1132, 2009.
- [2] J. Yang, L. Ma, J. Liu, and W. Liu, “Thermal-hydraulic performance of a novel shell-and-tube oil cooler with multi-fields synergy analysis,” *Int. J. Heat Mass Transf.*, Vol. 77, pp. 928–939, 2014.
- [3] J. B. B. Rao and V. R. Raju, “Numerical and heat transfer analysis of shell and tube heat exchanger with circular and elliptical tubes,” *Int. J. Mech. Mater. Eng.*, Vol. 11, No. 1, 2016.
- [4] W. Wang, Y. Zhang, B. Li, and Y. Li, “Numerical investigation of tube-side fully developed turbulent flow and heat transfer in outward corrugated tubes,” *Int. J. Heat Mass Transf.*, Vol. 116, pp. 115–126, 2018.
- [5] E. N. Sieder and G. E. Tate, “Heat transfer and pressure drop of liquids in tubes,” *Ind. Eng. Chem.*, Vol. 28, No. 12, pp. 1429–1436, 1936.
- [6] VDI-Gesellschaft Ver, *VDI Heat Atlas*, Second Ed. 40468 Düsseldorf: Springer Berlin Heidelberg, 2010.
- [7] H. Hausen, “Neue Gleichungen für die Wärmeübertragung bei freier oder erzwungener Stromung (new equations for heat transfer in free or forced flow),” *Allg. Wärmeechn.*, Vol. 9, No. 4/5, pp. 75–79, 1959.