

FÚZIÓS ERŐMŰ DIAGNOSZTIKAI KÁBELEZÉSÉNEK KONSTRUKCIÓS TOVÁBBFEJLESZTÉSE ÉS TERMOMECHANIKAI SZIMULÁCIÓJA

DEVELOPMENT AND THERMO-MECHANICAL SIMULATION OF DIAGNOSTIC CABLE CONDUITS IN THE ITER FUSION REACTOR

*Szalai Judit PhD hallgató, Bendefy András PhD hallgató, Dr. Piros Attila egyetemi adjunktus,
Dr. Váradi Károly egyetemi tanár*

ABSTRACT

During our work we analyzed and developed the diagnostic cable conduits in the ITER fusion reactors vacuum chamber. Leading risks to these components include the effects of exposure to nuclear irradiation, such as heating, and generation of spurious electrical signals.

It will focus as well on the design and structural assessment of all components, and their requirements. Besides the integration limitations, the thermal loads are the main design driver.

1. BEVEZETÉS

Az ITER (International Thermonuclear Experimental Reactor - Nemzetközi Kísérleti Termonukleáris Reaktor) egy nemzetközi kutatás-fejlesztési (K+F) projekt, melynek célja a jövőbeli villamos erőművek technológiájának kifejlesztése a mai plazmafizikai ismereteink továbbfejlesztésével. A reaktor a Dél-Franciaországi Cadarache-ban 2020-ra készül el és várhatóan 20 évig fog üzemelni.[1]

A munkában jelenleg több ország kutatóintézetei, egyetemei is részt vesznek.

A BME Gép- és Terméktervezés Tanszék az MTA Wigner Fizikai Kutatóközponttal együttműködve, a magfúziós kutatásokban való részvétellel végez közös elemzési és tervezési munkát, melyben a magyar kutatók feladata az ITER vákuumkamrán belüli diagnosztikai kábeleztetésének technológiai fejlesztése.

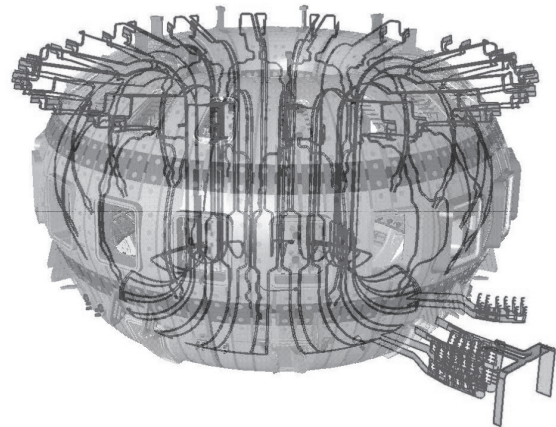
2. A PROJEKT RÖVID BEMUTATÁSA

A tervek szerint az ITER körülbelül 500 MW fúziós teljesítményt fenntartására lesz képes. Az 500 MW fúziós teljesítményből 400 MW neutronok formájában távozik a plazmából, amely több száz kW/m² teljesítménysűrűséget jelent a vákuumkamra falán.

A vákuumkamra falára felszerelt diagnosztikai kábeleztetés tervezésében, ez a nagy hőfejlődéssel járó folyamat több megoldandó feladatot jelent.

A hőterheléstől védeni kell a vákuumkamrát, ezért annak belseje vízhűtésű, árnyékoló blokkokkal lesz ellátva.

A hőfejlődés miatt ugyancsak minden, plazma közelében található alkatrész hűtését meg kell oldani és gondoskodni kell a hő elvezetéséről is. A reaktorkamra szerkezeti felépítését és a diagnosztikai kábeleztetés számára biztosított helyet mutatja be a 1. ábra. [1]

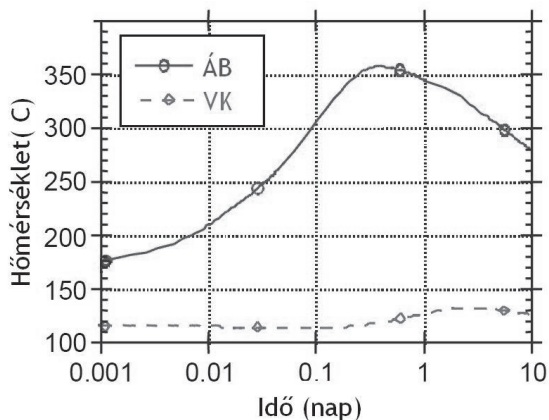


1. ábra. A diagnosztikai kábelek elhelyezkedése a vákuumkamrán belül [1]

3. A VÁKUUMTARTÁLY DIAGNOSZTIKAI KÁBELEZÉSÉNEK ÜZEMELTETÉSI KÖRÜLMÉNYEI

A fúziós folyamat során a vákuumkamrát és az árnyékoló blokkokat érő hőmérséklet nagyságát mutatja be az idő függvényében a 2. ábra[2].

A konstrukciós tervezés során figyelembe veendő legmagasabb hőmérsékleti terhelés a plazma felőli árnyékoló blokkok esetében 360 °C, a vákuumkamra falának esetében pedig kevesebb mint 150 °C.



2. ábra. A hőterhelések mértéke az árnyékoló blokkok(ÁB) és a vákuumkamra(VK) esetében, az idő függvényében

A diagnosztikai rendszer kábeleiben és kábelcsatornáiban, a neutron- és gamma sugárzásból származó belső térfogati hőfejlődés $0,024 - 0,12 \text{ W/cm}^3$ között van.

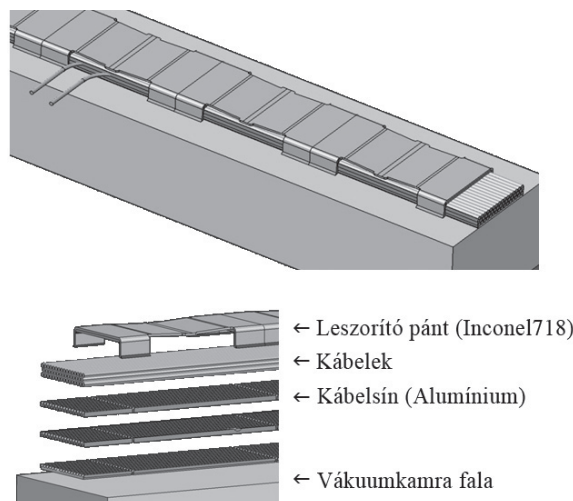
3.1. Tervezési célok

A reaktor működése közben, a kábelcsatornáknak futó adatkábelek zavartalan működéséhez, a megfelelő jelátvitel biztosítása alapvető fontosságú. A stacionernek tekinthető hővezetés beálltakor kialakuló hőmérséklet-eloszlás változása a kábelekben nem haladhatja meg a 10°K értéket[3], mivel ellenkező esetben a mért adatok pontossága nem lesz megfelelő.

Az utóbbi években többféle elképzelés született a vákuumkamra falára szerelt kábelcsatornák megvalósítására, ezek közül szemlélteti az egyik megoldást a 3. ábra. A bemutatott és továbbfejlesztendő elképzelés szerint a kábelrétegek között extrudált alumínium kábelsínek helyezkednének el. Az így keletkezett köteget hajlított Inconel 718 anyagból készült pántok szorítanák a vákuumkamra falához.

A tervezés során célunk, olyan új koncepciók létrehozása volt, ahol a kábelcsatornáknak fejlődő hő elvezetése, illetve a kábelcsatorna és a hűtött vákuumkamra fala között megfelelő mértékű felületi hőátadás megoldott.

A vizsgált szerkezetben a problémát hőtágulási szempontból az okozza, hogy a belső alumínium kábelvezető sínek hőtágulási együtthatója jóval nagyobb, mint az azokat leszorító Inconel718 anyagú pántoké, ezért a feszültségmentesen (szobahőmérsékleten) összeszerelt szerkezetekben magasabb hőmérsékleten az elemek között hőfeszültség épred.



3. ábra. Továbbfejlesztendő kábelcsatorna kialakítása

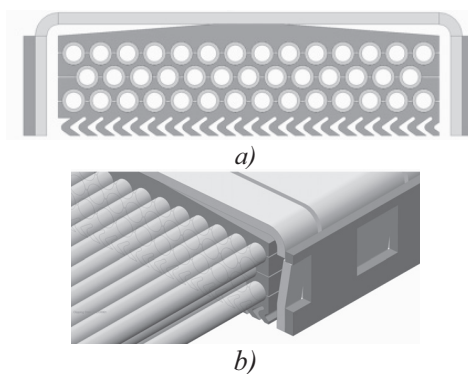
4. ÚJ KONSTRUKCIÓS MODELLEK LEÍRÁSA

Az új kábelcsatorna geometriai/konstruktív tervezését az ITER projektben általánosan előírt és használt Catia tervezői rendszerben végeztük el. A vizsgálatok alapjául egyszerűsített geometriai modelleket használtunk.

Munkánk során több hőtani szimuláció is készült annak céljából, hogy megállapítható legyen a kábelcsatornában létrejövő hőfejlődés és a hőfeszültségek mértéke, ami mérvadó az új kábelcsatorna konstrukció geometriai kialakításában és az anyagválasztásban.

4.1. Szerkezeti kialakítás könnyen deformálódó felülettel

Első lépésben a kábelcsatorna alsó, vákuumkamrával érintkező felületén egy könnyen deformálódó felületet hoztunk létre, ami megnöveli az érintkező hőátadó felületek nagyságát, ezzel segítve a megfelelő felületi hőátadás kialakulását (4. ábra.).



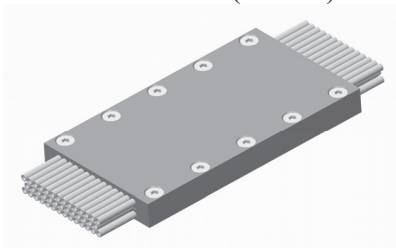
4. ábra. Szerkezeti kialakítás könnyen deformálódó felülettel: a) a kialakítás profilja, b) a leszorító elem és a bepattanó kötés

A végeelemes analízis kimutatta, hogy ezzel a kialakítással, az eredeti kábelsín talphoz képest kisebb szorítóerővel érhető el, ugyanakkora érintkezési felület. Az elképzelés hátránya hogy a gyártás miatt bonyolult szerszámot igényel.

4. 2. Szerkezeti kialakítás csavarral rögzített kábelköteggel

A következő konstrukciók előnye, hogy a vákuumkamrába helyezés előtt teszik lehetővé a rögzítő elemek vákuumkamra falára való felhegesztését, továbbá könnyen beszerezhető alkatrészekből állnak.

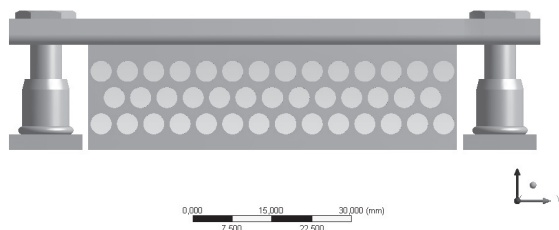
Az első ilyen konstrukcióban a hegesztett menetes csapok és csavarok segítségével vannak rögzítve a kábelcsatornák. Az eljárás lényege, hogy a kábelköteg két szélén kialakul egy-egy szalag alakú kontaktfelület, amelyen keresztül a hő-leadás történik. A kábelekből eddig a felületig az alumínium lapokon keresztül áramlik a hő (5. ábra.).



5. ábra. Szerkezeti kialakítás csavarral rögzített kábelköteggel, a kialakítás profilja

4. 3. Szerkezeti kialakítás szegecsanyával rögzített leszorító pánttal

A szegecsanyával kialakított konstrukcióban (6. ábra) a fő szempont, a melegedéskor az alkatrészekben létrejövő eltérő hőtágulások kiküszöbölése volt.



6. ábra. Szerkezeti kialakítás profilja, vákuumkamra falához hegesztett alumínium szegecsanyával rögzített kábelköteggel

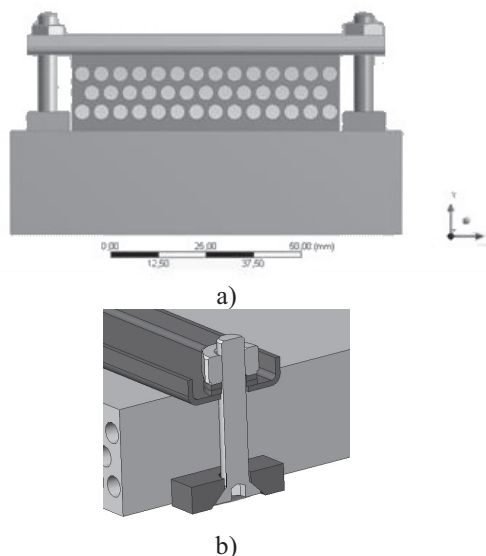
A kábelcsatorna két oldalán, az alumínium kábelcsatornát leszorító Inconel718 anyagú pánt megfogására, hatalpfejű csavarból és szegecsanyából álló alumínium csavarkötést alkalmaztunk.

A konstrukció előnye a hőmérséklettől független állandó nagyságú leszorító erő, továbbá az

egyszerű alkatrészek alkalmazása, illetve a könnyű és gyors szerelhetőség.

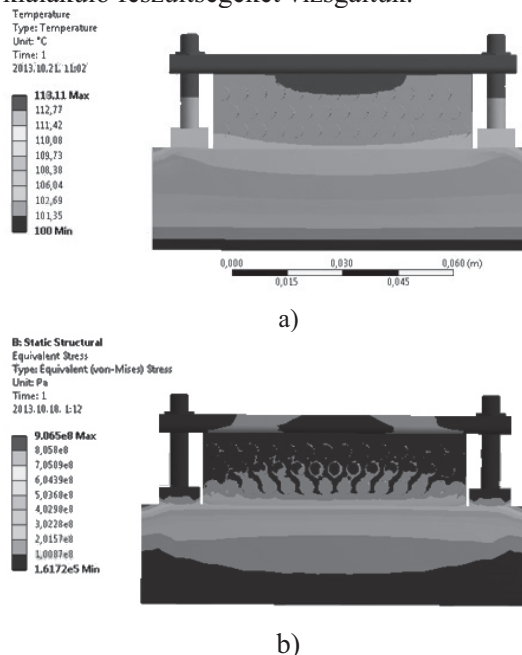
4. 4. Szerkezeti kialakítás alumínium csavarral rögzített leszorító pánttal

A szegecsanyával rögzített leszorító pántos konstrukciót továbbfejlesztve, a szegecsanyát alumínium belső-kulcsnyílásos csavarral helyettesítettük. Így egy ugyancsak oldható megoldást sikerült kidolgozni, ami kevesebb helyet foglal és könnyebben szerelhető (7. ábra).



7. ábra. Szerkezeti kialakítás csavarral, és leszorító elemmel, a) a kialakítás profilja, b) a kialakítás metszete

A 9-10. ábra a konstrukció végeelemes vizsgálatának eredményét mutatja be, ahol a kialakuló feszültségeket vizsgáltuk.

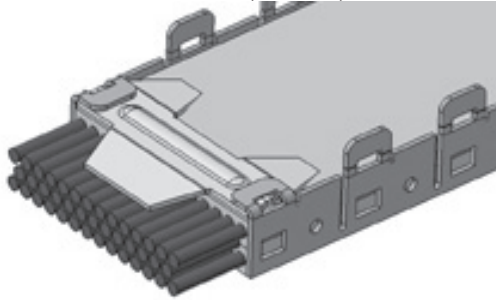


9. ábra: a) a kialakuló hőmérsékletek, b) a kialakuló hőfeszültségek

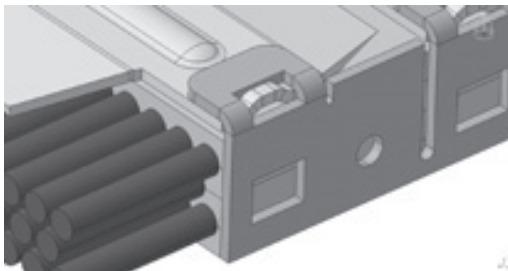
A szerelés után is állítható magasság lehetővé teszi az ilyen típusú konstrukciók alkalmazását különböző méretű kábelcsatornákhöz is.

4.5. Szerkezeti kialakítás lemezalkatrészekkel

A következő konstrukciós kialakítás kábelcsatorna szegmensenként több leszorító lemezalkatrészt alkalmaz. A beszereléskor a megfelelő leszorítás mellett az előre felhegesztett oldallemezeken található fülekkel kell a szorítólemezt biztosítani (8. ábra.).



a)



b)

8. ábra. Szerkezeti kialakítás lemezalkatrészekkel, a) összeszerelt állapot b) leszorító kötés részlete

5. ÖSSZEFOGLALÁS

A tervezés során a kábelcsatornák konstrukciós kialakítása és anyagválasztása a neutronsugárzásból adódó térfogati hőfejlődés figyelembevételével oldottuk meg úgy, hogy azok teljesítsék a tervezési előírásokat.

Feladatunk további részében az elkészült tervek ellenőrzése és prototípusok legyártása után, azok fizikai tesztelésére kerül sor.

6. KÖSZÖNETNYILVÁNÍTÁS

A projekt megvalósítását az F4E-FPA-328-TSD program támogatja.

7. IRODALOM

[1]DDD_1.5_Vacuum_Vessel_22FPWQ_v4_0.pdf

[2]<http://www-pub.iaea.org/MTCD/publications/PDF/ITER-EDA-DS-24.pdf>

[3]Loom_conduits_concept_design_20130512.ppt