

# A faanyag anatómiai fősíkokhoz tartozó nyíró-rugalmasági moduluszának meghatározása

KARÁCSONYI Zsolt<sup>1</sup>

<sup>1</sup> NymE, FMK, Műszaki Mechanika és Tartószerkezetek Intézet

## Kivonat

A faanyag nyíró-rugalmasági modulusza az egyik fontos rugalmas anyagállandó. Az anatómiai főirányok rendszerében megadott merevségi, ill. alakíthatósági tenzor három komponense az anatómiai fősíkokhoz tartozó nyíró-rugalmasági moduluszok függvénye.

A rugalmas állandók ismeretében meghatározott tenzorok segítségével számíthatjuk a feszültségi állapot alapján az alakváltozási állapotot vagy fordítva. A nyíró-rugalmasági modulusz pontos értékét azonban nem könnyű meghatározni, mérni. Ennek oka, hogy egy előre kiválasztott keresztmetszetben tiszta nyírást még kísérleti körülmények között is nehéz létrehozni. Ezen kívül a szögváltozás nagyságának meghatározása is a legnehezebb alakváltozás-mérési feladatok közé tartozik. E nehézségek miatt napjainkra számos technikát dolgoztak ki a nyíró-rugalmasági modulusz mérésére. Ezek többsége továbbra is tartalmaz valamilyen elméleti és/vagy mérés technikai problémát. Anizotrop anyagoknál – pl. faanyag esetében – lehetőség nyílik a nyíró-rugalmasági modulusz közvetett mérésére. E módszerrel a megfelelően orientált rúd alakú próbatestet tiszta húzásnak vagy nyomásnak vetjük alá és mérjük a hossz- és keresztirányú fajlagos hosszváltozásokat. Ez a közvetett technológia egyszerű és pontos. Ennek ellenére a szakirodalomban ilyen mérésekről csak kevesen számoltak be, illetve általában csak mint elméleti lehetőséget említik. A kísérleti vizsgálathoz egy anyagvizsgáló gépre és egy alakváltozás-meghatározó eszközre van szükség. Az alakváltozás mérésére számos lehetőség van. Egy viszonylag új berendezés, az úgynevezett video-extenzométer optikai és számítástechnikai úton adja meg az alakváltozás mértékét nagy pontossággal.

**Kulcsszavak:** nyíró-rugalmasági modulusz, faanyag nyíró-rugalmasági moduluszának meghatározása, videoextenzométer

## Determination of the shear moduli of wood in the principal anatomical planes

### Abstract

The shear modulus of wood is one of the most important elastic parameters. Three components of the stress and strain tensors defined in a coordinate system parallel to the principal anatomical directions depend on the shear moduli in the principal anatomical planes.

Once the tensors based on the elastic constants are available, all the strains may be calculated from the stresses, or vice versa. However, the exact value of the shear modulus is not easy to measure, because, in a given cross-section, pure shear stresses are difficult to create, even under laboratory conditions. Angular distortion is also very complicated to measure. Because of these problems, numerous techniques have been created to measure the shear modulus. Most of these still contain some theoretical and/or practical problems. In anisotropic materials like wood, indirect shear modulus measurement is possible. With this technique, an appropriately oriented column is subjected to pure tension or compression, while the relative deformations are measured along and across the length. This indirect method is simple and accurate. In spite of this, only few publications demonstrate its



practical application; it is usually mentioned as a theoretical possibility only. The experimental setup includes a simple material testing machine and some deformation-measurement tools. A relatively new instrument called the video-extensometer can yield very high precision strain values through an optical and computational process.

**Key words:** shear modulus, determination of wood's shear modulus, video-extensometer

## Bevezetés

A faanyag nyíró-rugalmasági modulusza az egyik fontos rugalmas anyagállandó. Az ennek ismeretében meghatározott merevségi, ill. alakíthatósági tenzorok segítségével számíthatjuk a feszültségi állapot alapján az alakváltozási állapotot vagy fordítva. Ezenkívül a faszerkezetek méretezésénél is fontos az ismerete. A nyíró-rugalmasági modulusz pontos értékét azonban nem könnyű meghatározni, mérni. Jelentősége miatt számos elméletet dolgoztak ki meghatározására, de ezek gyakorlati kivitelezése gyakran megbízhatatlan, pontatlan vagy komoly mérés technikai akadályokba ütközik. Anizotrop anyagoknál – pl. faanyag esetében – lehetőség nyílik a nyíró-rugalmasági modulusz közvetett mérésére. Az eljárás egyszerű és pontos.

## A nyíró-rugalmasági modulusz meghatározásának jelenleg alkalmazott fontosabb módszerei

### Négyszög keresztmetszetű rúd csavarása

Az egyik eljárás a négyszög (vagy kör) keresztmetszetű rúd csavarásán alapszik (1. ábra). A mérések során a próbatestet a súlyponti hossz tengelye körül forgató nyomatékkal terheljük. A rúd alakú próbatest két,  $l$  távolságra lévő keresztmetszetének egymáshoz viszonyított szögelfordulása az anizotrop próba -rugalmassági moduluszainak is a függvénye.

$$\vartheta_1 = \frac{3M_t l}{ab} \left[ \frac{4s_{1313}}{a^2} + \frac{4s_{1212}}{b^2} \right] \eta_1 \quad [1]$$

ahol

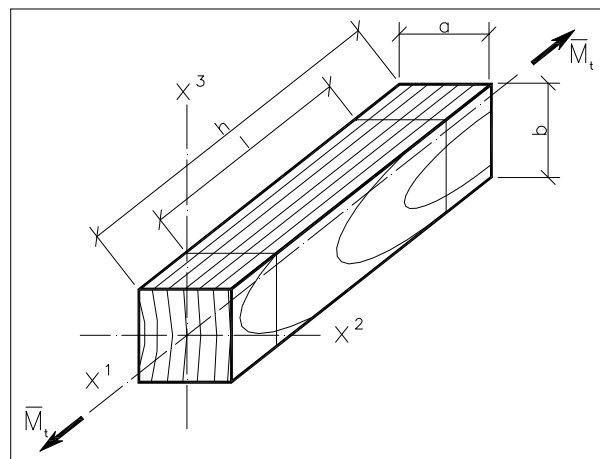
- $l$  – a szögelfordulás mérőhossza,
- $\vartheta_1$  – az  $l$  távolságra lévő keresztmetszetek viszonyított szögelfordulása,
- $M_t$  – csavarónyomaték,
- $a, b$  – a próbatest keresztmetszeti méretei,

$$4s_{1313} = \frac{1}{G_{13}} \text{ és } 4s_{1212} = \frac{1}{G_{12}},$$

$G_{12}, G_{13}$  – a próbatest 1,2 és 1,3 síkhoz tartozó nyíró-rugalmasági moduluszai

$\eta_1$  – a keresztmetszet alakjától függő módosító tényező.

A módszer elméleti alapjait Heimeshoff dolgozta ki 1982-ben, de ilyen jellegű mérésekkel kevesen foglalkoztak (Kovács 1984, Janowiak és Pellerin 1991). A hátránya ennek az eljárásnak a speciális eszközök szükséglete, az elcsavarodás értékének pontos mérése és a kétfajta nyíró-rugalmasági modulusz szétválasztásához alkalmazott összetett és rekurzív eljárások használatának a szükségessége.



**1. ábra** Próbatest kialakítás és terhelés csavaró-vizsgálathoz  
**Figure 1** Specimen shape and load for twisting test

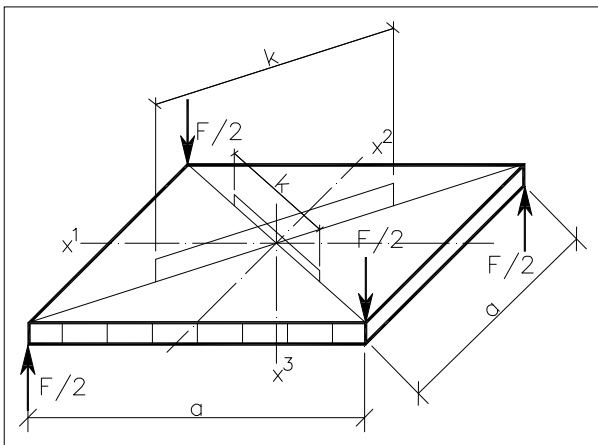
### Lemez alakú próbatest csavarása

Egy másik speciális terhelés során a próbatest  $h$  vastagságú, a oldalszélességű, négyzet alakú lemez. Az egymással szemben lévő két sarok alá van támasztva, a másik két szemközti sarok pedig azonos erővel van terhelve (2. ábra). Ilyen terhelés mellett az oldalakkal párhuzamos bármely keresztmetszet igénybevétele csavarás lesz. Ha kellően vékony lemezről van szó, akkor a lemez pontjaiban jó közelítéssel síkbeli lesz a feszültségi állapot. A lemez középpontjában az alkalmazott erők hatásvonalával párhuzamos függőleges elmozdulást lehet mérni. Az elmozdulás mértékét az alkalmazott erő mellett a nyíró-rugalmasági modulusz is befolyásolja.

$$G_{12} = \frac{3 F \cdot k^2}{8 \Delta d \cdot h^3} \quad [2]$$

- ahol  
 $G_{12}$  – a próbatest nyíró-rugalmassági modulusza,  
 $F/2$  – az egyik sarkon alkalmazott terhelő erő,  
 $k$  – a  $\Delta d$  elmozdulás mérőhossza,  
 $\Delta d$  – a lemez középpontjának függőleges elmozdulása,  
 $h$  – a lemez vastagsága.

A mérés annál pontosabb, minél kisebb a  $h/a$  arány. Ez az eljárás elég népszerű (Kovács 1984, Hiroshi és Yuya 2006). Hátránya, hogy a természetes faanyag esetén a próbatest nehezen alakítható ki, és gyakran csak több elemből toldható össze. A szélességnek 150–200 mm-nek kell lennie. Az anatómiai főirányok közül a tangenciális irány nem lesz mindig párhuzamos a próbatest valamelyik élével, mivel az évgyűrűk görbültsége túl nagy. Azonban az elmozdulás mérése viszonylag könnyen és pontosan elvégezhető. Lemeztermékek tulajdonságainak meghatározására gyakran alkalmazott eljárás.



**2. ábra** Lemez alakú próbatest kialakítása és terhelése  
**Figure 2** Loading of a plate shape specimen

**Négyzög keresztmetszetű rúd hajlítása**

A próbatest statikus hajlító vizsgálata segítségével is meghatározható a nyíró-rugalmassági modulusz (Yoshihara és tsai. 1998, Yoshihara és Kubojima 2002). A faanyag esetében igaz, hogy a nyíró-rugalmassági modulusz értéke nagyságrendekkel kisebb, mint a Young-modulusz, ezért a közönséges hajlításnak kitett minta esetében nemcsak a hajlításból, de a nyírásból is jelentős lehajlás származik.

$$y = \frac{Fl^3}{48I} \left( \frac{1}{E_L} + \frac{s}{G_{LR}} \frac{h^2}{l^2} \right) \quad [3]$$

- ahol  
 $y$  – a próbatest lehajlása,

- $F$  – az alkalmazott terhelő erő,  
 $l$  – az alátámasztás köze,  
 $I$  – a próbatest inerciája,  
 $G_{LR}$  – a próbatest nyíró-rugalmassági modulusza,  
 $E_L$  – a próbatest Young-modulusza,  
 $h$  – a próbatest magassága,  
 $s$  – a keresztmetszet alakjától függő módosító tényező.

Az alkalmazott erő, a próbatestnek a lehajlása, az alátámasztás köze, a keresztmetszeti méretek és a Young-modulusz határozzák meg a  $G$ -t. Az eljárás előnye, hogy egyszerű a kivitelezése, és a lehajlás pontos mérésére is mód van. Hátránya, hogy ismerni kell az  $E_L$  anyagjellemzőt, és a mérést nagy pontossággal kell elvégezni. A mérések során több különböző hajlítási elrendezés kombinációját lehet alkalmazni, amiből már  $E$  és  $G$  értéke egyaránt meghatározható. Azonban a mérések elvégzése nagy pontosságot igényel, különben a módszer nagyon megbízhatatlan eredményekre vezet.

**Dinamikus eljárási lehetőségek**

Az eddigi pontokban említett eljárások statikus nyíró-rugalmassági moduluszt adtak eredményül. Dinamikus anyagállandó meghatározására is lehetőség van, torziós rezgésekkel (Horváth és Divós 2006) és közvetlen nyírósebesség méréssel. Az eljárás előnye, hogy – kellő tapasztalat mellett – gyorsan kivitelezhető és roncsolásmentes vizsgálatot tesz lehetővé. Hátránya, hogy az eredmény nem rendelhető egyértelműen anatómiai fősíkhoz.

**Közvetett nyírórugalmassági modulusz meghatározás húzóigénybevétel alkalmazásával**

Az anizotrop anyagok általános Hooke-törvénye a következő egyszerűsített alakot ölti:

$$[\varepsilon_{1'1'} \varepsilon_{2'2'} \varepsilon_{3'3'} \varepsilon_{23'} \varepsilon_{31'} \varepsilon_{12'}] = \begin{bmatrix} S_{1'1'1'1'} & S_{1'1'2'2'} & S_{1'1'3'3'} & S_{1'1'2'3'} & S_{1'1'3'1'} & S_{1'1'1'2'} \\ S_{2'2'1'1'} & S_{2'2'2'2'} & S_{2'2'3'3'} & S_{2'2'2'3'} & S_{2'2'3'1'} & S_{2'2'1'2'} \\ S_{3'3'1'1'} & S_{3'3'2'2'} & S_{3'3'3'3'} & S_{3'3'2'3'} & S_{3'3'3'1'} & S_{3'3'1'2'} \\ S_{2'3'1'1'} & S_{2'3'2'2'} & S_{2'3'3'3'} & S_{2'3'2'3'} & S_{2'3'3'1'} & S_{2'3'1'2'} \\ S_{3'1'1'1'} & S_{3'1'2'2'} & S_{3'1'3'3'} & S_{3'1'2'3'} & S_{3'1'3'1'} & S_{3'1'1'2'} \\ S_{1'2'1'1'} & S_{1'2'2'2'} & S_{1'2'3'3'} & S_{1'2'2'3'} & S_{1'2'3'1'} & S_{1'2'1'2'} \end{bmatrix} \cdot \begin{bmatrix} \sigma^{1'1'} \\ \sigma^{2'2'} \\ \sigma^{3'3'} \\ \sigma^{2'3'} \\ \sigma^{3'1'} \\ \sigma^{1'2'} \end{bmatrix} \quad [4]$$

- ahol  
 $\varepsilon_{ij}$  – az alakváltozási állapot tenzorkomponensei,  
 $\sigma^{ij}$  – a feszültségi állapot tenzorkomponensei,

$s_{i'j'k'l'}$  – alakíthatósági tenzorkomponensek,  $i', j' = 1', 2', 3'$ . (A fenti egyenletben a tengelyek vesszős jelölése arra utal, hogy a főirányokhoz képest elforgatott koordinátarendszerről van szó.)

Ha húzóigénybevétellel terheljük a 3. ábrán látható próbatestek valamelyikét, akkor a középső két-harmadban jó közelítéssel egyenletes normálfeszültség lép fel. Ebben az esetben a [4] egyenletben szereplő feszültségi tenzorkomponensekből csak a  $\sigma_{1'1'}$  elemnek lesz nullától különböző értéke, azaz a [4] egyenletet kifejtve:

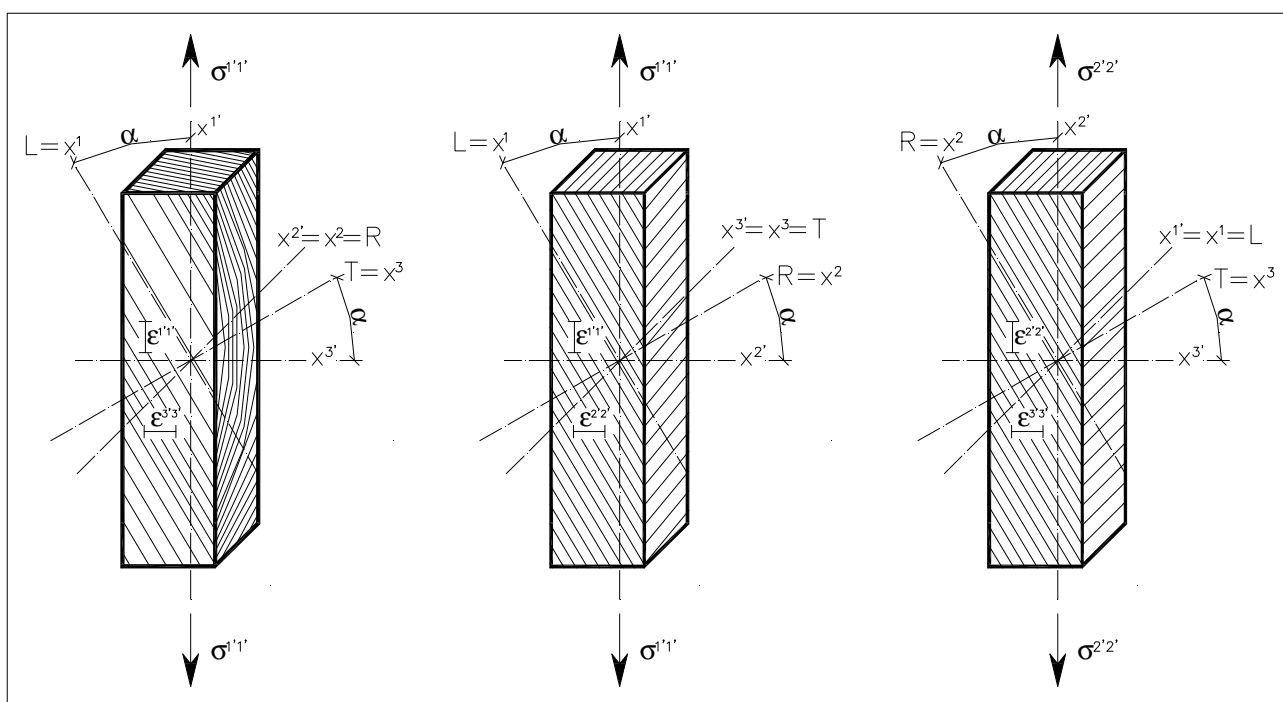
$$\begin{aligned} \varepsilon_{1'1'} &= s_{1'1'1'1'} \cdot \sigma^{1'1'}, \\ \varepsilon_{2'2'} &= s_{2'2'1'1'} \cdot \sigma^{1'1'}, \\ \varepsilon_{3'3'} &= s_{3'3'1'1'} \cdot \sigma^{1'1'}, \\ \varepsilon_{2'3'} &= s_{2'3'1'1'} \cdot \sigma^{1'1'}, \\ \varepsilon_{3'1'} &= s_{3'1'1'1'} \cdot \sigma^{1'1'}, \\ \varepsilon_{1'2'} &= s_{1'2'1'1'} \cdot \sigma^{1'1'}. \end{aligned} \quad [5]$$

A próbatest kialakítása nagyon fontos. A 3. ábrán látható, hogy az  $x^1, x^2$  és  $x^3$  tengelyek közül mindig csak az egyik esik egybe a természetes fa valamelyik anatómiai főirányával. A másik két irány  $\alpha$  szöget zár be a fa anatómiai tengelyeivel. Ha az  $i, j$  irányokat forgatjuk el a próbatest homloksíkjában, akkor a mérés az  $i, j$  fősíkhöz tartozó  $G_{ij}$  - t adja.

Az [5] egyenletben szereplő  $s_{i'j'k'l'}$  alakíthatósági tenzorkomponensek a vesszős koordinátarendszerben kialakított próbatest anyagjellemzői. Ezeket az  $s_{i'j'k'l'}$  elemeket a tenzorok transzformációs szabálya szerint kifejezhetjük a próbatest anatómiai főirányaihoz tartozó  $s_{ijkl}$  alakíthatósági tenzorkomponensekkel (Szalai 1994). Az  $s_{ijkl}$  tenzorelemeket ezután a rugalmas technikai állandókkal helyettesíthetjük. (Az összefüggéseket az  $L, R$  anatómiai fősíknak megfelelően írjuk ki.)

$$\begin{aligned} s_{1'1'1'1'} &= s_{1111} \cdot \cos^4 \alpha + s_{2222} \cdot \sin^4 \alpha + \\ &+ (2 \cdot s_{1122} + 4 \cdot s_{1212}) \cdot (\cos^2 \alpha \cdot \sin^2 \alpha) = \\ &= \frac{\cos^4 \alpha}{E_L} + \frac{\sin^4 \alpha}{E_R} + \left( -2 \cdot \frac{\nu_{RL}}{E_R} + \right. \\ &\left. + 4 \cdot \frac{1}{4 \cdot G_{LR}} \right) \cdot (\cos^2 \alpha \cdot \sin^2 \alpha), \end{aligned} \quad [6]$$

$$\begin{aligned} s_{2'2'1'1'} &= s_{1111} \cdot (\cos^2 \alpha \cdot \sin^2 \alpha) + s_{2222} \cdot (\cos^2 \alpha \cdot \sin^2 \alpha) + \\ &+ s_{1122} \cdot (\sin^4 \alpha + \cos^4 \alpha) - 4 \cdot s_{1212} \cdot (\sin^2 \alpha \cdot \cos^2 \alpha) = \\ &= \frac{(\cos^2 \alpha \cdot \sin^2 \alpha)}{E_L} + \frac{(\cos^2 \alpha \cdot \sin^2 \alpha)}{E_R} + \\ &+ \left( -\frac{\nu_{RL}}{E_L} \right) \cdot (\sin^4 \alpha + \cos^4 \alpha) - 4 \cdot \frac{1}{4 \cdot G_{LR}} \cdot (\sin^2 \alpha \cdot \cos^2 \alpha), \end{aligned} \quad [7]$$



**3. ábra** Próbatest kialakítás és terhelés közvetett nyíró-rugalmassági modulus meghatározásához húzóigénybevétel alkalmazása esetén  
**Figure 3** Specimen shape and linear tensile loading for indirect shear modulus determination.

$$s_{3'3'1'1'} = s_{3311} \cdot (\cos^2 \alpha) + s_{2233} \cdot (\sin^2 \alpha) \quad [8]$$

$$s_{3'3'1'1'} = 0 \quad [9]$$

$$s_{3'1'1'1'} = 0 \quad [10]$$

$$\begin{aligned} s_{1'2'1'1'} &= s_{2222} \cdot \cos \alpha \cdot \sin^3 \alpha - s_{1111} \cdot \cos^3 \alpha \cdot \sin \alpha + \\ &+ s_{1122} \cdot (\sin \alpha \cdot \cos^3 \alpha - \cos \alpha \cdot \sin^3 \alpha) + \\ &+ 2 \cdot s_{1212} \cdot (\cos^3 \alpha \cdot \sin \alpha - \sin^3 \alpha \cdot \cos \alpha) = \\ &= -\frac{\cos^3 \alpha \cdot \sin \alpha}{E_L} + \frac{\cos \alpha \cdot \sin^3 \alpha}{E_R} + \\ &+ \left( -\frac{\nu_{RL}}{E_R} \right) \cdot (\sin \alpha \cdot \cos^3 \alpha - \cos \alpha \cdot \sin^3 \alpha) + \\ &+ 2 \cdot \frac{1}{4 \cdot G_{LR}} \cdot (\cos^3 \alpha \cdot \sin \alpha - \sin^3 \alpha \cdot \cos \alpha), \end{aligned} \quad [11]$$

ahol

$s_{i'j'k'l'}$  – alakíthatósági tenzorkomponensek a vesszős, elforgatott koordináta-rendszerben,  $i', j', k', l' = 1', 2', 3'$ ,

$s_{ijkl}$  – alakíthatósági tenzorkomponensek a fa anatómiai főirányaihoz tartozó koordináta-rendszerben,  $i, j, k, l = 1, 2, 3$

$\alpha$  – forgatás szöge adott anatómiai főirány körül,

$E_L, E_R$  – a próbatetest Young-moduluszai,

$G_{LR}$  – a próbatetest nyíró-rugalmassági modulusza,

$\nu_{RL}$  – Poisson-tényező.

A [6], [7] és a [11] egyenleteket behelyettesítjük [5]-be, az  $\varepsilon_{1'2'}$  alakváltozási tenzorkomponenst a tenzorok transzformációs szabálya szerint kifejezhetjük az  $\varepsilon_{1'1'}, \varepsilon_{2'2'}$  és  $\varepsilon_{1'1'} = \varepsilon_{45}$  ( $\varepsilon_{45}$  – a próbatetest hossz tengelyével  $45^\circ$ -os szöget bezáró irányban a mért fajlagos alakváltozás) alakváltozási elemekkel. Behelyettesítés után a három egyenletből álló egyenletrendszert  $G_{LR}$ -re oldjuk meg,

$$G_{LR} = \frac{\sigma_{1'1'}}{2 \cdot (\varepsilon_{1'1'} - \varepsilon_{2'2'}) + (4 \cdot \varepsilon_{45} - 2 \cdot \varepsilon_{1'1'} - 2 \cdot \varepsilon_{2'2'}) \cdot \operatorname{ctg} 2\alpha} \quad [12]$$

A nyíró-rugalmassági modulusz meghatározásához három irányban szükséges mérni az alakváltozást. A  $\sigma_{1'1'}$  feszültséget az alkalmazott erőből és a próbatetest keresztmetszetéből ki lehet számolni, az  $\alpha$  szöveget pedig a próbatetest kialakítása, az adott anatómiai főirány körüli elforgatás értéke határozza meg.

Ha  $45^\circ$ -nak választjuk ezt a szöveget, akkor a mérés tovább egyszerűsödik. A [12] egyenlet nevezőjében szereplő összeg második tagja nullával lesz egyenlő, mivel  $\operatorname{ctg} 90^\circ = 0$ , így

$$G_{LR} = \frac{\sigma_{1'1'}}{2 \cdot (\varepsilon_{1'1'} - \varepsilon_{2'2'})} \quad [13]$$

Elegendő tehát két irányban mérni a ható erőhöz tartozó alakváltozást a  $G_{LR}$  meghatározásához. A nyíró-rugalmassági modulusz e közvetett meghatározásával eddig kevesen foglalkoztak (Ebrahimi és Sliker 1981, Zhang és Sliker 1991, Sliker és Yu 1992; Kellner 2003).

### Összefoglalás

Egy eddig nem alkalmazott közvetett eljárást ismertünk meg a faanyag nyíró-rugalmassági moduluszának a meghatározására. A mérés előnye, hogy roncsolásmentes - a próbatestet elegendő rugalmassági határán belül terhelni, a próbatestet húzó vagy nyomó igénybevételét egyszerűen meg lehet oldani, a két, egymásra merőleges irányú alakváltozás mérésére modern optikai eszközök állnak rendelkezésünkre. Egy pontos és könnyen kivitelezhető méréssel van lehetőségünk meghatározni a faanyag nyíró-rugalmassági moduluszát.

### További teendők

Előzetes mérések alapján elmondható, hogy már a próbatetest kialakításra is nagy gondot kell fordítani, mert már egy nagyon kicsi egyenetlenséget is nagyon pontosan képes érzékelni a rendszer. A kiemelkedően nagy érzékenység miatt érdemes lehet egy minimális előterhelés alkalmazása után megkezdeni a valós mérést. Ezzel kiküszöbölhetők a mérés eleji elmozdulások, amelyek a terhelés kezdeti szakaszán jelentkeznek. A kielégítő eredmények, grafikonok elérése érdekében szabályozni lehet a mérési adatok rögzítését. Ilyen például a mintavételezés gyakoriságának a változtathatósága. A közeljövő első feladata az eszköz teljes körű megismerése, használatának megbízható kezelése. Majd megfelelő faanyagok, faalapú kompozitok kiválasztása, és a vizsgálatok elvégzése megfelelő számú próbatesten.

### Irodalomjegyzék

- Ebrahimi G, Sliker A (1981) Measurement of shear modulus in wood by a tension test. Wood Science 13(3):171-176  
 Heimeshoff B (1982) Über den Einfluss der Anisotropie auf den Spannung und



Deformationszustand von Staben mit rechteckigem Querschnitt. Ingenierholzbau in Forschung und Praxis. Karlsruhe, Bruderverlag 61-65

Hiroshi Y, Yuya S (2006) Measurement of the shear modulus of wood by the square-plate twist method. *Holzforschung* (60):543-548

Horváth M, Divós F (2006) Faanyag rugalmas állandóinak dinamikus meghatározása, összehasonlítása. *Faipar* 54(4):3-7

Janowiak J, Pellerin R (1991) Shear moduli determination using torsional stiffness measurements. *Wood and Fiber Science* 24(4):392-400

Kellner I (2003) A faanyag anatómiai fősíkokhoz tartozó nyíró-rugalmassági moduluszainak kísérleti meghatározása. TDK dolgozat, NymE, FMK,MMTI, 26 old.

Kovács Zs (1984) Faanyagok és forgácslapok nyíró-rugalmassági modulusainak meghatározása

csavaróvizsgálattal. Erdészeti és Faipari Tudományos Közlemények 1-2:155-161

Sliker A, Yu Y (1993) Elastic constants for hardwoods measured from plate and tension tests. *Wood and Fiber Science* 25(1):8-22

Szalai J (1994) A faanyag és faalapú anyagok anizotróp rugalmasság- és szilárdságtana. Sopron, Magánkiadás, Hillebrand Nyomda Kft. 398 old.

Yoshihara H, Kubojima Y, Nagaoka K, Ohta M (1998) Measurement of the shear modulus of wood by static bending tests. *J Wood Sci* 44:15-20

Yoshihara H, Kubojima Y (2002) Measurement of the shear modulus of wood by asymmetric four-bending tests. *J Wood Sci* 48:14-19

Zhang W, Sliker A (1991) Measuring shear moduli in wood with small tension and compression samples. *Wood and Fiber Science* 23(1):58-68

## Faanyagú tartószerkezet laboratóriumi diagnosztikai vizsgálata II.

LŐRINCZ György<sup>1</sup>

<sup>1</sup> Széchenyi István Egyetem, Műszaki Tudományi Kar, Szerkezetépítési Tanszék

### Kivonat

A laboratóriumban felállított faanyagú tartószerkezet fokozatos elbontásával négyféle tartót alakítottam ki. Ezek mindegyikében, a felső részben kétfás gerenda három pontjában mértem a lehajlásokat változó nagyságú középen elhelyezett koncentrált erőre, valamint az impulzusgerjesztés után magára hagyott tartó rezgésyorsulás válaszjeleit. Ezen utóbbiakat mindegyik tartón feldolgoztam, de a dinamikai tulajdonságokat csak a kéttámaszú tartón határoztam meg számítással is.

A tartó tulajdonságainak változtatásával módosultak a szerkezetek, és mindegyik változtatás után megmértem a rezgésyorsulásokat. Ezen mérésekből következtetéseket vontam le, amelyek a szerkezeti változások dinamikai tulajdonságokat módosító hatásokra vonatkoznak.

**Kulcsszavak:** kétfás tartó, elcsúszás, dinamikai tulajdonságok, fatartók sajátfrekvenciája.